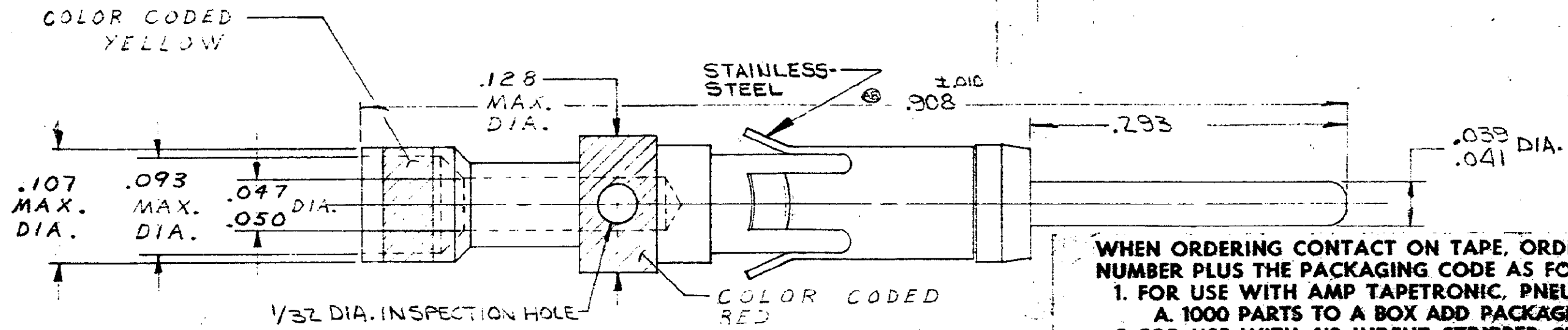


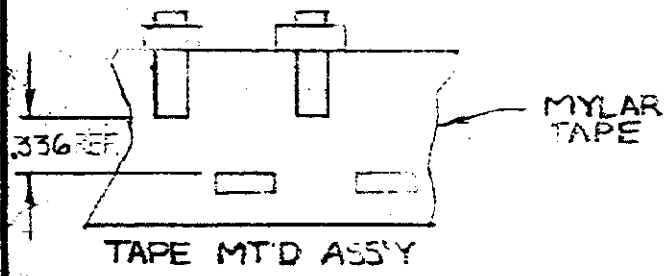
NUMBER 200334

© 1959 BY AMP INCORPORATED. ALL RIGHTS RESERVED. AMP PRODUCTS COVERED BY PATENTS AND/OR PATENTS PENDING.

REVISIONS				
SYM	ZONE	DESCRIPTION	DATE	APPROVAL
AJ		OBsolete - 4-5-6 PER ECN BD 3038	10-11-89	J.L.
AK		OBsolete - 9-1-0 PER ECN PL5916	1-14-92	RW



WHEN ORDERING CONTACT ON TAPE, ORDER BY THE TAPE NUMBER PLUS THE PACKAGING CODE AS FOLLOWS:  
 1. FOR USE WITH AMP TAPETRONIC, PNEUMATIC TOOL -  
 A. 1000 PARTS TO A BOX ADD PACKAGING CODE IMBOX  
 2. FOR USE WITH 4/8 INDENT STRIPPER CRIMPER -  
 A. 1000 PARTS TO A REEL ADD PACKAGING CODE IMR  
 B. 5000 PARTS TO A REEL ADD PACKAGING CODE IMR



NOTE - PLATING THICKNESS TO BE MEASURED ON SURFACES ACCESSIBLE WITH 1/8 INCH DIAMETER SPHERE.

OBsolete	1-200334-1	COPPER ALLOY-.0005 GOLD OVER .00030 NICKEL	1-200334-2	OBsolete
OBsolete	<del>200334-3</del>	<del>COPPER ALLOY-.0005 GOLD OVER .00030 NICKEL</del>		
OBsolete	200334-6	COPPER ALLOY-.00100 MIN GOLD OVER .00050 MIN NICKEL		
OBsolete	<del>200334-5</del>	<del>COPPER ALLOY-.00015 MIN GOLD OVER .00050 MIN NICKEL</del>	1-200334-0	OBsolete
OBsolete	<del>200334-4</del>	<del>COPPER ALLOY-.0001 MIN GOLD OVER .0001 MIN SILVER</del>		STAINLESS STEEL
OBsolete	<del>200334-3</del>	<del>COPPER ALLOY-.00004 GOLD OVER .00003 NICKEL</del>		
OBsolete	<del>200334-2</del>	<del>COPPER ALLOY-.0001 SILVER OVER .00003 NICKEL</del>	200334-9	OBsolete
	200334-1	COPPER ALLOY-.00003 MIN GOLD OVER .00005 MIN NICKEL	200334-8	OBsolete
	ASS'Y. NO.	BODY	TAPE MTD ASS'Y NO.	RETAINER

QTY REQD	DESCRIPTION	REVISIONS	LIST OF MATERIALS OR PARTS LIST		
			UNLESS OTHERWISE SPECIFIED DIMENSIONS ARE IN INCHES TOLERANCES ON FRACTIONS DECIMALS ANGLES ± 1/64 ± .015 ± 1°	SIGNATURE	DATE
			SEE TABLE	<i>M. Smith</i>	7-3-63
			HEAT TREAT	CHK	7-9-63
			FINISH	DSGN ENGR	7-4-63
			SEE TABLE	APP	7-24-63
				DSGN APPD	
				OTHER APPD	
				CODE IDENT NO	SIZE
				00779	B
				NUMBER	200334
				SCALE	CALC ACTUAL SHEET 1 OF 1

AMP INFO		
M	LOC	PRINT D-SET
7	BD	39



## Стандарт Электрон Связь

Мы молодая и активно развивающаяся компания в области поставок электронных компонентов. Мы поставляем электронные компоненты отечественного и импортного производства напрямую от производителей и с крупнейших складов мира.

Благодаря сотрудничеству с мировыми поставщиками мы осуществляем комплексные и плановые поставки широчайшего спектра электронных компонентов.

Собственная эффективная логистика и склад в обеспечивает надежную поставку продукции в точно указанные сроки по всей России.

Мы осуществляем техническую поддержку нашим клиентам и предпродажную проверку качества продукции. На все поставляемые продукты мы предоставляем гарантию .

Осуществляем поставки продукции под контролем ВП МО РФ на предприятия военно-промышленного комплекса России , а также работаем в рамках 275 ФЗ с открытием отдельных счетов в уполномоченном банке. Система менеджмента качества компании соответствует требованиям ГОСТ ISO 9001.

Минимальные сроки поставки, гибкие цены, неограниченный ассортимент и индивидуальный подход к клиентам являются основой для выстраивания долгосрочного и эффективного сотрудничества с предприятиями радиоэлектронной промышленности, предприятиями ВПК и научно-исследовательскими институтами России.

С нами вы становитесь еще успешнее!

### Наши контакты:

**Телефон:** +7 812 627 14 35

**Электронная почта:** [sales@st-electron.ru](mailto:sales@st-electron.ru)

**Адрес:** 198099, Санкт-Петербург,  
Промышленная ул, дом № 19, литера Н,  
помещение 100-Н Офис 331