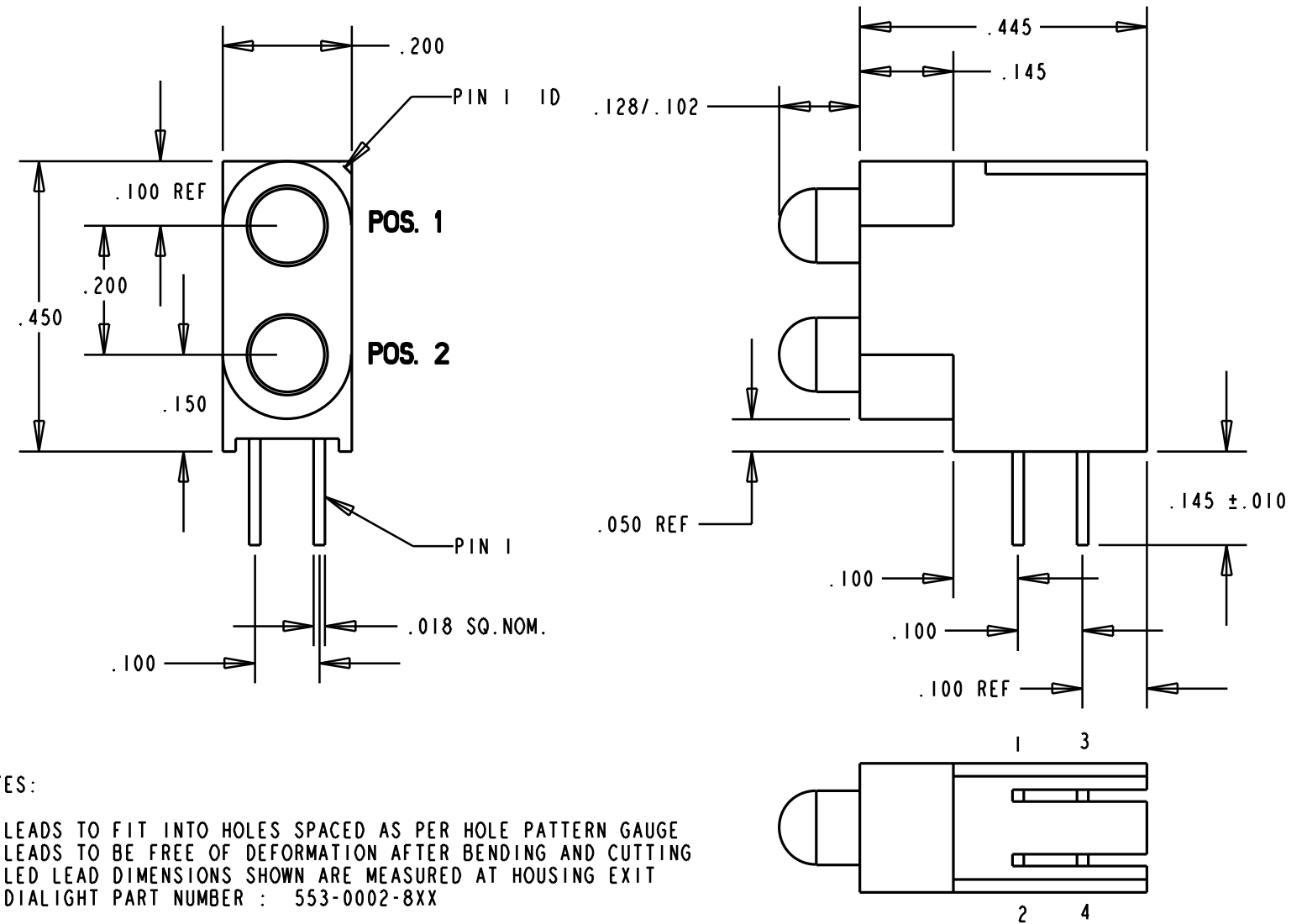


| PART NUMBER  | POS. 1 | POS. 2 |
|--------------|--------|--------|
| 553-0002-801 | RED    | RED    |
| 553-0002-802 | GREEN  | GREEN  |
| 553-0002-803 | YELLOW | YELLOW |
| 553-0002-804 | YELLOW | RED    |
| 553-0002-805 | GREEN  | YELLOW |
| 553-0002-806 | RED    | YELLOW |
| 553-0002-810 | GREEN  | RED    |
| 553-0002-811 | RED    | GREEN  |
| 553-0002-812 | YELLOW | GREEN  |

| REV. | ECN NO. | REVISIONS                                | DRN. | CKD. | APP. | DATE     |
|------|---------|--|------|------|------|----------|
| ---  | ---     | NEW RELEASE                              | ---  | ---  | NO   | 11-14-86 |
| A    | ---     | -----                                    | TP   | ---  | NO   | 1-8-87   |
| B    | ---     | ADD MISSING PART No<br>RE-DRAWN TO PRO/E | AV   |      |      |          |

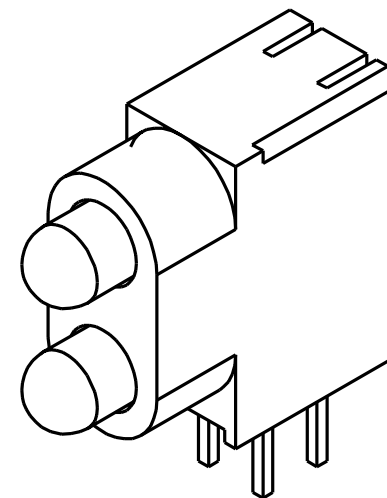
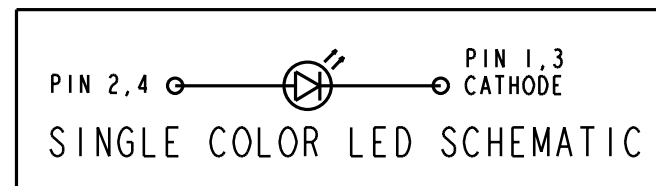
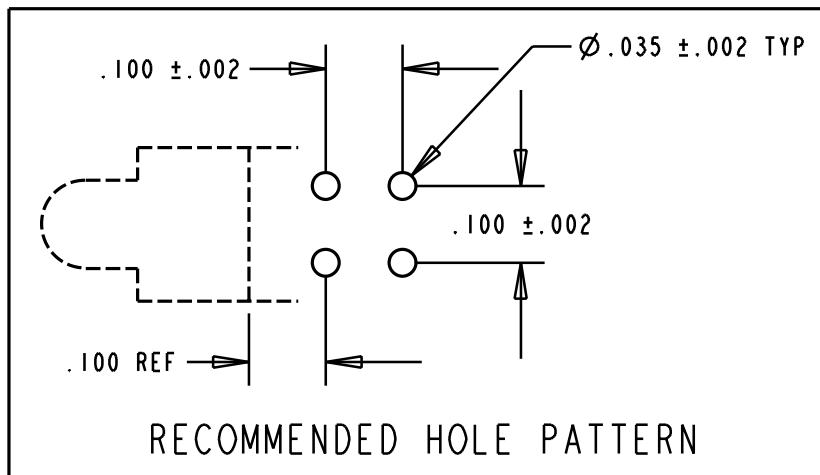
| OPERATING CHARACTERISTICS AT 25°C AMBIENT |        |     |         |     |       |                       |
|---|--------|-----|---------|-----|-------|-----------------------|
| CHARACTERISTICS                           |        | MIN | TYP     | MAX | UNITS | TEST CONDITIONS       |
| LUMINOUS INTENSITY                        | RED    | 1.0 | 2.0     |     | mcd   | $I_f = 10 \text{ mA}$ |
|   | GREEN  | 1.0 | 2.0     |     |       |                       |
|   | YELLOW | 1.0 | 2.0     |     |       |                       |
| FORWARD VOLTAGE                           | RED    |     | 2.0     | 2.2 | V     | $I_f = 10 \text{ mA}$ |
|   | GREEN  |     | 2.1     | 2.3 |       |                       |
|   | YELLOW |     | 2.0     | 2.2 |       |                       |
| PEAK WAVELENGTH                           | RED    |     | 615-635 |     | nm    |                       |
|   | GREEN  |     | 560-580 |     |       |                       |
|   | YELLOW |     | 584-591 |     |       |                       |

| ABSOLUTE MAXIMUM RATING AT 25°C AMBIENT |     |            |       |
|---|-----|------------|-------|
|   |     |            | UNITS |
| DC POWER DISSIPATION                    | ALL | 85         | mW    |
| FORWARD DC CURRENT                      | ALL | 20         | mA    |
| LEAD SOLDERING TEMPERATURE, 7 SEC.,     | ALL | 270        | °C    |
| STORAGE TEMPERATURE                     | ALL | -40 TO 100 | °C    |



NOTES:

- LEADS TO FIT INTO HOLES SPACED AS PER HOLE PATTERN GAUGE
- LEADS TO BE FREE OF DEFORMATION AFTER BENDING AND CUTTING
- LED LEAD DIMENSIONS SHOWN ARE MEASURED AT HOUSING EXIT
- DIALIGHT PART NUMBER : 553-0002-8XX



|   |   |     |
|---|---|-----|
| THIS DRAWING AND THE CONTENTS HEREIN ARE CONFIDENTIAL AND THE SOLE PROPERTY OF DIALIGHT. REPRODUCTION OF THIS DRAWING OR CONSTRUCTION OF ANY PARTS WITHIN THIS DRAWING ARE FORBIDDEN WITHOUT THE WRITTEN CONSENT OF DIALIGHT. |   |     |
| SCALE 4:1   | DRAWING NUMBER                              | REV |
| ALL DIM'S IN: INCHES  | C-15139                                     | B   |
| TOLERANCES:<br>UNLESS OTHERWISE SPECIFIED   | TITLE                                       |     |
| FRACTIONS: ±1/64  | BI-LEVEL CBI                                |     |
| DECIMALS (.XX): ±.020   | MATERIAL                                    |     |
| DECIMALS (.XXX): ±.015  | Dialight                                    |     |
| DECIMALS (.XXXX):   | 1913 ATLANTIC AVE.<br>MANASQUAN, N.J. 08736 |     |
| ANGLES: ±3°   | SHEET OF                                    |     |
| FINISH:   | FAMILY TABLE:                               |     |
| FSCM 83330  |   |     |



**Стандарт  
Электрон  
Связь**

Мы молодая и активно развивающаяся компания в области поставок электронных компонентов. Мы поставляем электронные компоненты отечественного и импортного производства напрямую от производителей и с крупнейших складов мира.

Благодаря сотрудничеству с мировыми поставщиками мы осуществляем комплексные и плановые поставки широчайшего спектра электронных компонентов.

Собственная эффективная логистика и склад в обеспечивает надежную поставку продукции в точно указанные сроки по всей России.

Мы осуществляем техническую поддержку нашим клиентам и предпродажную проверку качества продукции. На все поставляемые продукты мы предоставляем гарантию .

Осуществляем поставки продукции под контролем ВП МО РФ на предприятия военно-промышленного комплекса России , а также работаем в рамках 275 ФЗ с открытием отдельных счетов в уполномоченном банке. Система менеджмента качества компании соответствует требованиям ГОСТ ISO 9001.

Минимальные сроки поставки, гибкие цены, неограниченный ассортимент и индивидуальный подход к клиентам являются основой для выстраивания долгосрочного и эффективного сотрудничества с предприятиями радиоэлектронной промышленности, предприятиями ВПК и научно-исследовательскими институтами России.

С нами вы становитесь еще успешнее!

**Наши контакты:**

**Телефон:** +7 812 627 14 35

**Электронная почта:** [sales@st-electron.ru](mailto:sales@st-electron.ru)

**Адрес:** 198099, Санкт-Петербург,  
Промышленная ул, дом № 19, литера Н,  
помещение 100-Н Офис 331