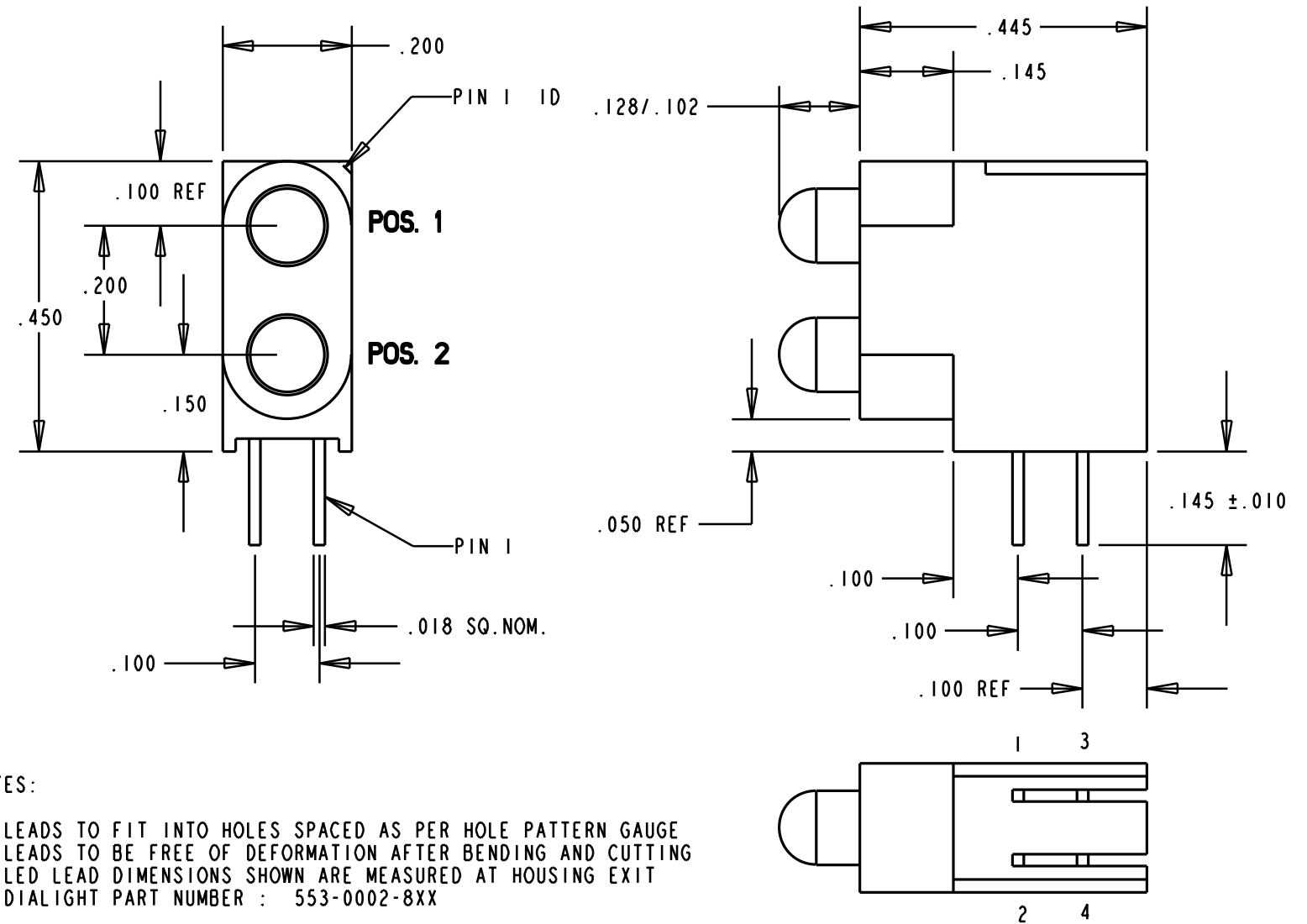


PART NUMBER	POS. 1	POS. 2
553-0002-801	RED	RED
553-0002-802	GREEN	GREEN
553-0002-803	YELLOW	YELLOW
553-0002-804	YELLOW	RED
553-0002-805	GREEN	YELLOW
553-0002-806	RED	YELLOW
553-0002-810	GREEN	RED
553-0002-811	RED	GREEN
553-0002-812	YELLOW	GREEN

REV.	ECN NO.	REVISIONS	DRN.	CKD.	APP.	DATE
---	---	NEW RELEASE	---	---	NO	11-14-86
A	---	-----	TP	---	NO	1-8-87
B	---	ADD MISSING PART No RE-DRAWN TO PRO/E	AV			

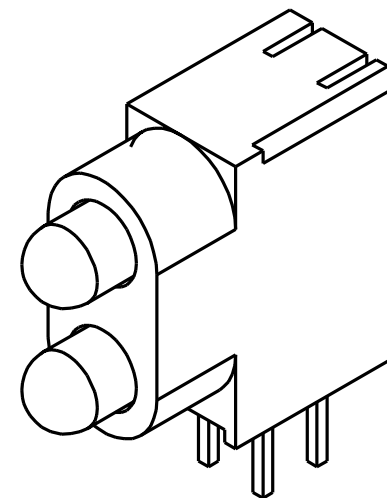
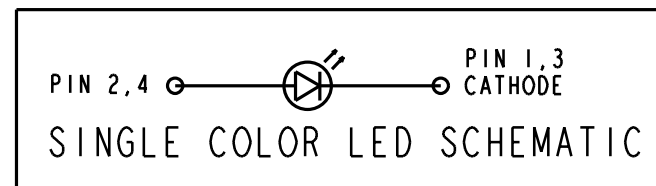
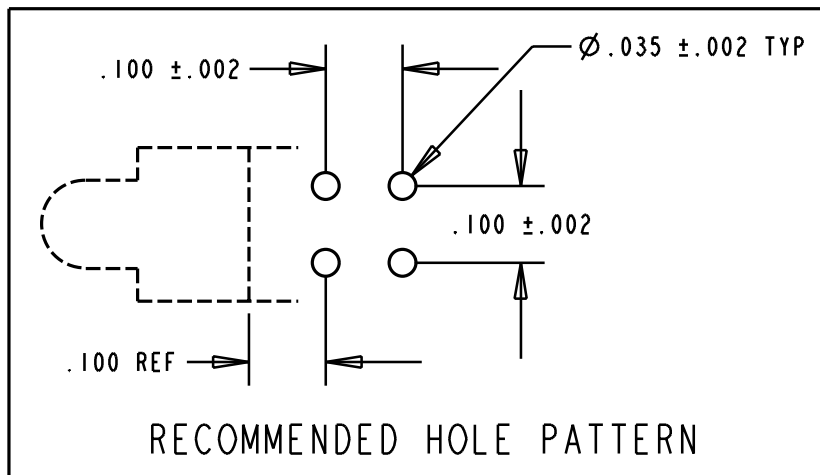
OPERATING CHARACTERISTICS AT 25°C AMBIENT						
CHARACTERISTICS		MIN	TYP	MAX	UNITS	TEST CONDITIONS
LUMINOUS INTENSITY	RED	1.0	2.0		mcd	$I_f = 10 \text{ mA}$
	GREEN	1.0	2.0			
	YELLOW	1.0	2.0			
FORWARD VOLTAGE	RED		2.0	2.2	V	$I_f = 10 \text{ mA}$
	GREEN		2.1	2.3		
	YELLOW		2.0	2.2		
PEAK WAVELENGTH	RED		615-635		nm	
	GREEN		560-580			
	YELLOW		584-591			

ABSOLUTE MAXIMUM RATING AT 25°C AMBIENT			
			UNITS
DC POWER DISSIPATION	ALL	85	mW
FORWARD DC CURRENT	ALL	20	mA
LEAD SOLDERING TEMPERATURE, 7 SEC.,	ALL	270	°C
STORAGE TEMPERATURE	ALL	-40 TO 100	°C



NOTES:

- LEADS TO FIT INTO HOLES SPACED AS PER HOLE PATTERN GAUGE
- LEADS TO BE FREE OF DEFORMATION AFTER BENDING AND CUTTING
- LED LEAD DIMENSIONS SHOWN ARE MEASURED AT HOUSING EXIT
- DIALIGHT PART NUMBER : 553-0002-8XX



THIS DRAWING AND THE CONTENTS HEREIN ARE CONFIDENTIAL AND THE SOLE PROPERTY OF DIALIGHT. REPRODUCTION OF THIS DRAWING OR CONSTRUCTION OF ANY PARTS WITHIN THIS DRAWING ARE FORBIDDEN WITHOUT THE WRITTEN CONSENT OF DIALIGHT.		
SCALE 4:1	DRAWING NUMBER	REV
ALL DIM'S IN: INCHES	C-15139	B
TOLERANCES: UNLESS OTHERWISE SPECIFIED	TITLE	
FRACTIONS: ±1/64	BI-LEVEL CBI	
DECIMALS (.XX): ±.020	MATERIAL	
DECIMALS (.XXX): ±.015	Dialight	
DECIMALS (.XXXX): ±.010	1913 ATLANTIC AVE.	
ANGLES: ±3°	MANASQUAN, N.J. 08736	
FINISH:	FSCM 83330	SHEET OF FAMILY TABLE:



## Стандарт Электрон Связь

Мы молодая и активно развивающаяся компания в области поставок электронных компонентов. Мы поставляем электронные компоненты отечественного и импортного производства напрямую от производителей и с крупнейших складов мира.

Благодаря сотрудничеству с мировыми поставщиками мы осуществляем комплексные и плановые поставки широчайшего спектра электронных компонентов.

Собственная эффективная логистика и склад в обеспечивает надежную поставку продукции в точно указанные сроки по всей России.

Мы осуществляем техническую поддержку нашим клиентам и предпродажную проверку качества продукции. На все поставляемые продукты мы предоставляем гарантию .

Осуществляем поставки продукции под контролем ВП МО РФ на предприятия военно-промышленного комплекса России , а также работаем в рамках 275 ФЗ с открытием отдельных счетов в уполномоченном банке. Система менеджмента качества компании соответствует требованиям ГОСТ ISO 9001.

Минимальные сроки поставки, гибкие цены, неограниченный ассортимент и индивидуальный подход к клиентам являются основой для выстраивания долгосрочного и эффективного сотрудничества с предприятиями радиоэлектронной промышленности, предприятиями ВПК и научно-исследовательскими институтами России.

С нами вы становитесь еще успешнее!

### Наши контакты:

**Телефон:** +7 812 627 14 35

**Электронная почта:** [sales@st-electron.ru](mailto:sales@st-electron.ru)

**Адрес:** 198099, Санкт-Петербург,  
Промышленная ул, дом № 19, литера Н,  
помещение 100-Н Офис 331