

Type Approval Certified Module

802.11ac 1x1 + Bluetooth[®] v4.2

Universal Design PCB - Mounting Option

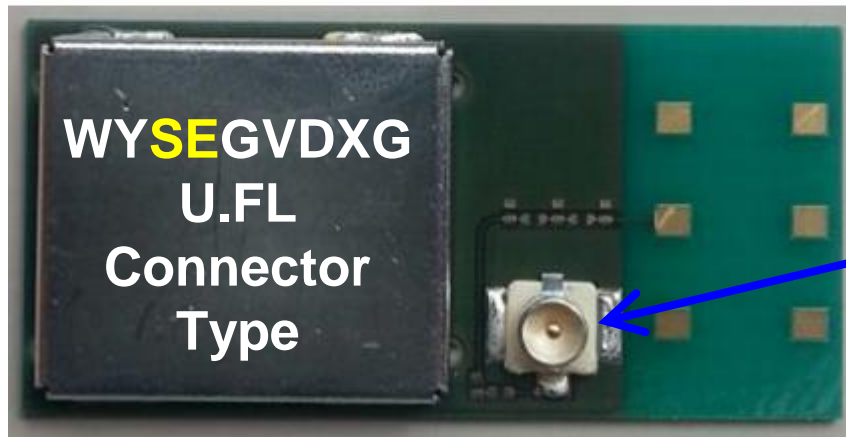
◆ Chip Antenna Type & U.FL RF Connector Type

- Both are expected to be certified for FCC, ISED and MIC regulations. Customer should not be required to test for it, just to refer our certification ID#.



Dual Band Chip
Antenna

AH104N2450D1



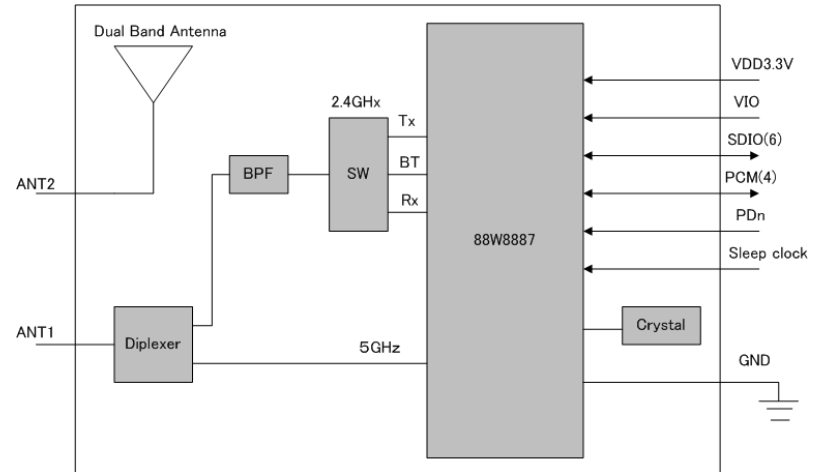
U.FL
Antenna
Connector

WYSA GVDXG: Chip Antenna Type

Features

- Supports IEEE802.11ac/a/b/g/n + *Bluetooth v4.2*
- Featuring Marvell **88W8887**
- Transmit speed:
11/5.5/2/1 Mbps(11b), 54/48/36/24/18/12/9/6 Mbps(11a/g),
150~6.5 Mbps (11n, MCS7~0, HT20/40),
7.22~433.3 Mbps (11ac MCS9~0, VHT80)
- Channel: 1 to 11ch (11bgn), W52/W53/W56/W58(11a,n,ac), 79(BT)
- Interface: **SDIO**
- Built-in Diplexer, 2G-PA, 5G-PA, 5G-LNA, OTP, RF Clock & DC/DC Power
- Security: TKIP, WEP, AES, CCMP, CMAC, WAPI, WPA/WPA2(64bit/128bit)
- Outline: 24.0 x 11.5 x 2.0 (Max) mm, **SMD Type**, Metal case shielding
- On-board **Dual Band Chip Antenna**
- **Pre-Certified for FCC, ISED and MIC Regulation**
- RoHS Compliant

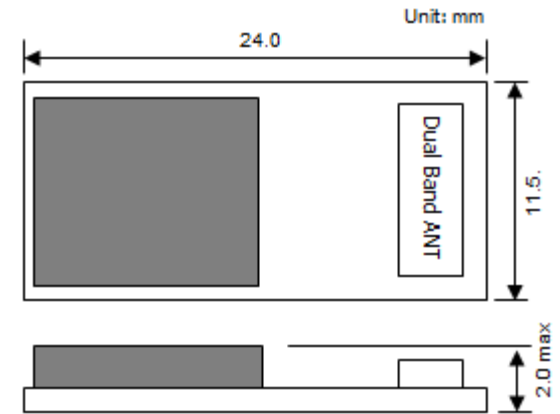
Block Diagram



General Electrical Specification

| Parameter | Description | Min. | Typ. | Max. | Units |
|--|--------------------------------|-----------|-----------------|-------------------|-------|
| Frequency Range | 11b / g / n (HT20/HT40) | 2412 | | 2472 | MHz |
| | 11a/n / ac (HT20/HT40/HT80) | 5180 | | 5825 | MHz |
| | BT/BLE | 2402 | | 2480 | MHz |
| Operation Voltage | VDD33 | 3.0 | 3.3 | 3.6 | V |
| | VIO | 1.7/2.97 | 1.8/3.3 | 1.98/3.63 | |
| TX Output Power | 11b/11g/11n-2G(HT20/HT40) | 10/10/8 | 12/12/10 | 14/14/12 | dBm |
| | 11a/n / ac (HT20/HT40/HT80) | 10/10/8/6 | 12/12/10/8 | 14/14/12/10 | |
| | BT/BLE | -6/-6 | 0/0 | 4/4 | |
| RX Sensitivity | 11b/11g/11n-2G(HT20/HT40) | - | -87/-73/-69/-66 | -76/-65/-64/-61 | dBm |
| | 11a/n / ac (HT20/HT40/HT80) | - | -71/-68/-65/-57 | -65 / -64/-61/-51 | |
| | BT / BLE | - | -86/-86 | -70/-70 | |
| Power Consumption | Burst Mode TX 11b (Duty=46.8%) | - | 488 | | mW |
| | 11ac RX 5G | | 358 | | mW |
| | Sleep Mode | | 1.8 | | mW |
| General Operation Temperature Range (Shielding case surface temperature) | | -30 | 25 | 85 | deg-C |

Outline

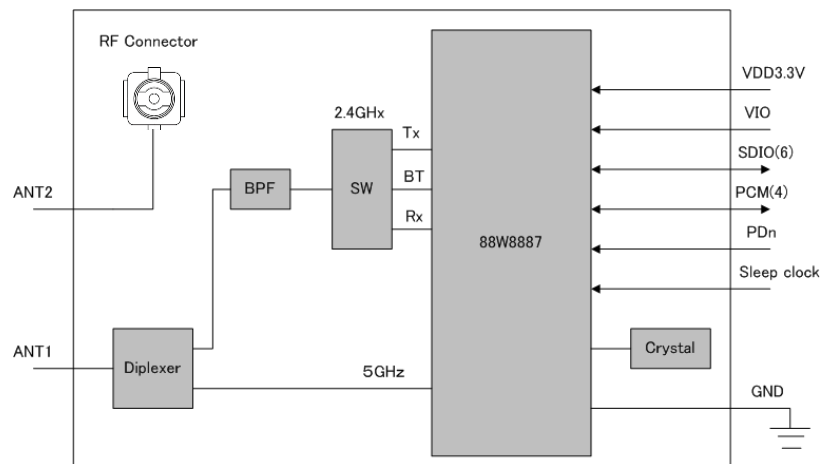


WYSEGVDXG: RF Connector Type

Features

- Supports IEEE802.11ac/a/b/g/n + *Bluetooth v4.2*
- Featuring Marvell **88W8887**
- Transmit speed:
11/5.5/2/1 Mbps(11b), 54/48/36/24/18/12/9/6 Mbps(11a/g),
150~6.5 Mbps (11n, MCS7~0, HT20/40),
7.22~433.3 Mbps (11ac MCS9~0, VHT80)
- Channel: 1 to 11ch (11bgn), W52/W53/W56/W58(11a,n,ac), 79(BT)
- Interface: **SDIO**
- Built-in Diplexer, 2G-PA, 5G-PA, 5G-LNA, OTP, RF Clock & DC/DC Power
- Security: TKIP, WEP, AES, CCMP, CMAC, WAPI,WPA/WPA2(64bit/128bit)
- Outline: 24.0 x 11.5 x 2.0 (Max) mm, **SMD Type**, Metal case shielding
- On-board **UFL Antenna Connector**
- **Pre-Certified for FCC, ISED and MIC Regulation**
- RoHS Compliant

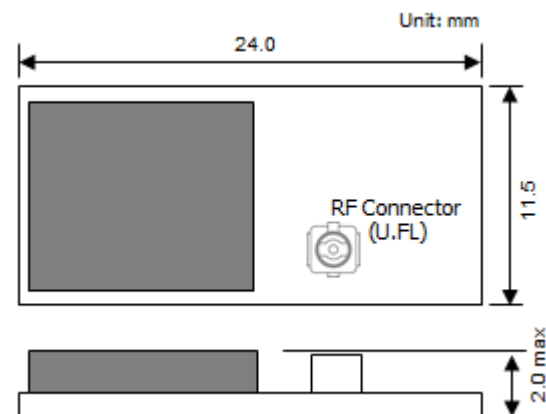
Block Diagram



General Electrical Specification

| Parameter | Description | Min. | Typ. | Max. | Units |
|--|--------------------------------|-----------|-----------------|-------------------|-------|
| Frequency Range | 11b / g / n (HT20/HT40) | 2412 | | 2472 | MHz |
| | 11a/n / ac (HT20/HT40/HT80) | 5180 | | 5825 | MHz |
| | BT/BLE | 2402 | | 2480 | MHz |
| Operation Voltage | VDD33 | 3.0 | 3.3 | 3.6 | V |
| | VIO | 1.7/2.97 | 1.8/3.3 | 1.98/3.63 | |
| TX Output Power | 11b/11g/11n-2G(HT20/HT40) | 10/10/8 | 12/12/10 | 14/14/12 | dBm |
| | 11a/n / ac (HT20/HT40/HT80) | 10/10/8/6 | 12/12/10/8 | 14/14/12/10 | |
| | BT/BLE | -6/-6 | 0/0 | 4/4 | |
| RX Sensitivity | 11b/11g/11n-2G(HT20/HT40) | - | -87/-73/-69/-66 | -76/-65/-64/-61 | dBm |
| | 11a/n / ac (HT20/HT40/HT80) | - | -71/-68/-65/-57 | -65 / -64/-61/-51 | |
| | BT / BLE | - | -86/-86 | -70/-70 | |
| Power Consumption | Burst Mode TX 11b (Duty=46.8%) | - | 488 | | mW |
| | 11ac RX 5G | | 358 | | mW |
| | Sleep Mode | | 1.8 | | mW |
| General Operation Temperature Range (Shielding case surface temperature) | | -30 | 25 | 85 | deg-C |

Outline

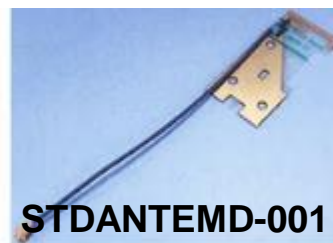


Preferred / Certified Antenna Option (Plan)

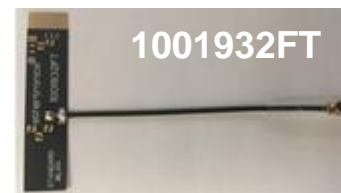
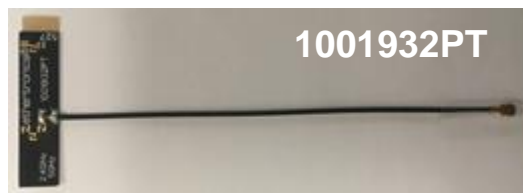
◆ SANSEI ELECTRIC, Ethertronics and MOLEX

- U.FL type will be indicated with each certification ID number in product data report (listing with several “Preferred” antennas.)

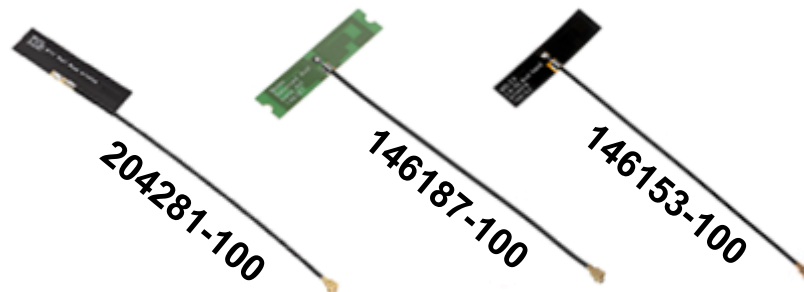
- **JP Customer: SANSEI ELECTRIC**



- **US Customer: Ethertronics**



- **EU/US Customer: MOLEX**



TAIYO YUDEN



Стандарт Электрон Связь

Мы молодая и активно развивающаяся компания в области поставок электронных компонентов. Мы поставляем электронные компоненты отечественного и импортного производства напрямую от производителей и с крупнейших складов мира.

Благодаря сотрудничеству с мировыми поставщиками мы осуществляем комплексные и плановые поставки широчайшего спектра электронных компонентов.

Собственная эффективная логистика и склад в обеспечивает надежную поставку продукции в точно указанные сроки по всей России.

Мы осуществляем техническую поддержку нашим клиентам и предпродажную проверку качества продукции. На все поставляемые продукты мы предоставляем гарантию .

Осуществляем поставки продукции под контролем ВП МО РФ на предприятия военно-промышленного комплекса России , а также работаем в рамках 275 ФЗ с открытием отдельных счетов в уполномоченном банке. Система менеджмента качества компании соответствует требованиям ГОСТ ISO 9001.

Минимальные сроки поставки, гибкие цены, неограниченный ассортимент и индивидуальный подход к клиентам являются основой для выстраивания долгосрочного и эффективного сотрудничества с предприятиями радиоэлектронной промышленности, предприятиями ВПК и научно-исследовательскими институтами России.

С нами вы становитесь еще успешнее!

Наши контакты:

Телефон: +7 812 627 14 35

Электронная почта: sales@st-electron.ru

Адрес: 198099, Санкт-Петербург,
Промышленная ул, дом № 19, литера Н,
помещение 100-Н Офис 331