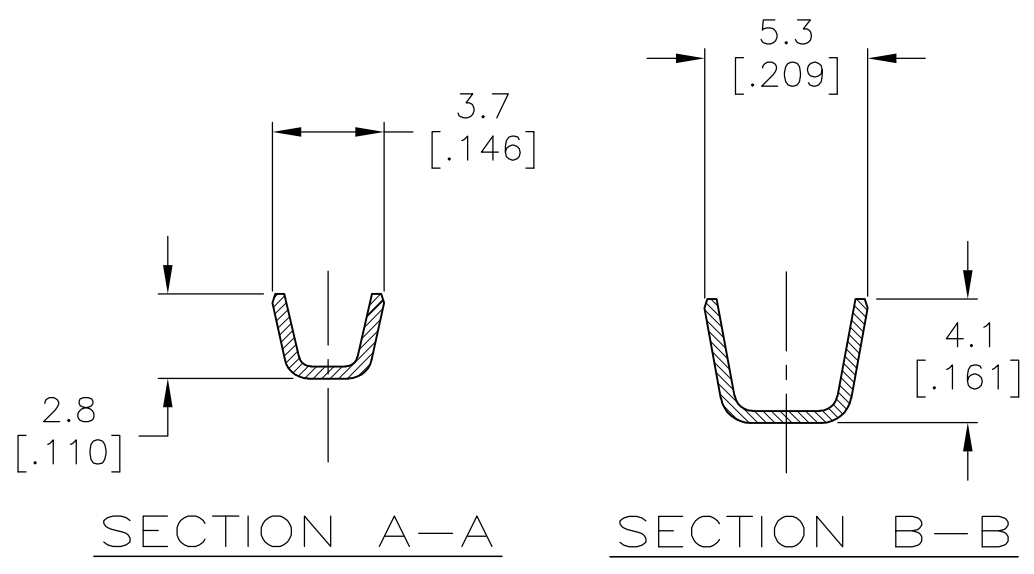
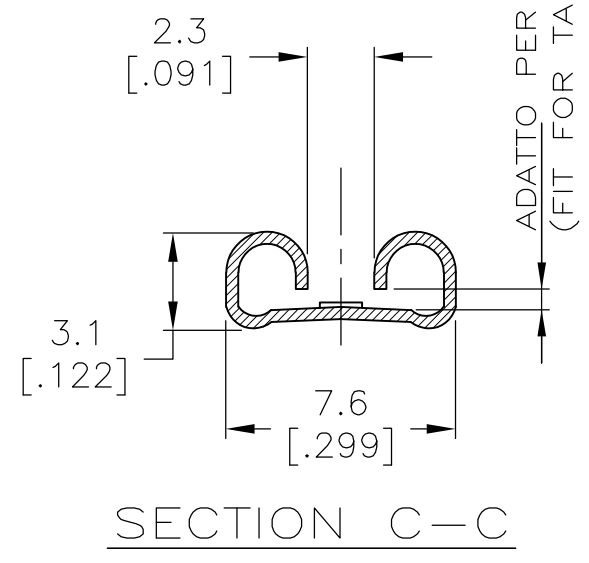
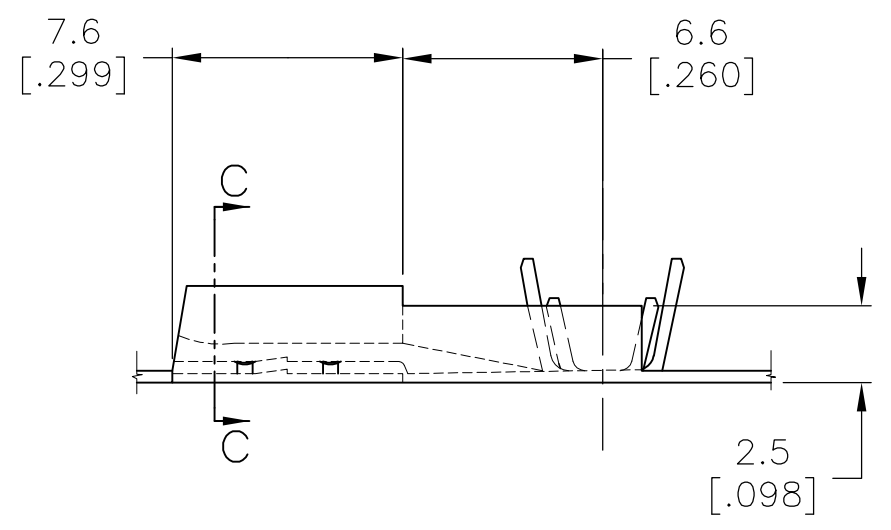
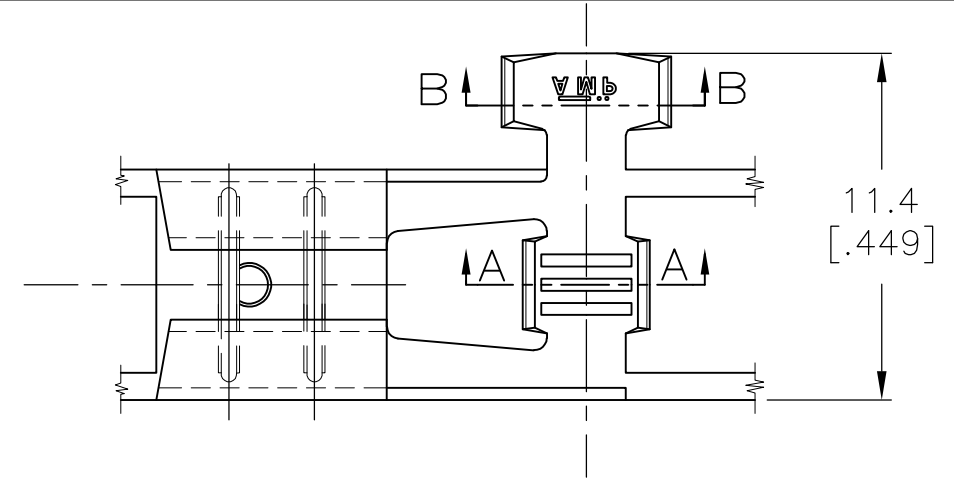


THIS DRAWING IS UNPUBLISHED. RELEASED FOR PUBLICATION
 © COPYRIGHT - By - ALL RIGHTS RESERVED.

LOC	DIST	REVISIONS			
P	LTR	DESCRIPTION	DATE	DWN	APVD
	BE	REVISED PER ECR-15-005258	02APR2015	NK	DC



- 1 NON DISPONIBILE DALL' AMP ITALIA (NOT AVAILABLE FROM AMP ITALY)
- 2 ADATTO PER AMP-O-MATOR (REVERSE REELED FOR MINI APPLICATOR)
- 3 BOBINA IN CARTONE CON CARTA INTERPOSTA QUANTITA' PER BOBINA: 3000 (CARTON REEL WITH INTERPOSED PAPER STRIP Q.TY PER REEL: 3000)
- 4 CON SPECIALE RIVESTIMENTO IN CARTA (WITH SPECIAL PAPER COVER)
- 5 BOBINA IN CARTONE CON CARTA INTERPOSTA QUANTITA' PER BOBINA: 2500 (CARTON REEL WITH INTERPOSED PAPER STRIP Q.TY PER REEL: 2500)
- 6 OBSOLETE
- 7 BOBINA IN CARTONE QUANTITA' PER BOBINA: 7000 (CARTON REEL Q.TY PER REEL: 7000)
- 8 OBSOLETE PARTS: OBSOLETE CIS STREAMLINING PER D.RENAUD/D.SINISI

REVISION	DESCRIPTION	MATERIAL	FINITURA (FINISH)	NUMERO (P/N)
1	ST. (TIN PLTD)	BR. F. (PH. BR.)		4-280050-7
2	-(UNPLTD)	BR. F. (PH. BR.)		4-280050-4
3	ST. (TIN PLTD)	OTTONE (BRASS)		4-280050-2
4	-(UNPLTD)	OTTONE (BRASS)		4-280050-1
5	-(UNPLTD)	BR. F. (PH. BR.)		2-280050-4
6	NICKELATO (NICKEL PLTD)	ACCIAIO (STEEL)		2-280050-3
7	ST. (TIN PLTD)	OTTONE (BRASS)		2-280050-2
8	-(UNPLTD)	OTTONE (BRASS)		2-280050-1
9	NICKELATO (NICKEL PLTD)	ACCIAIO (STEEL)		1-280050-3
10	ST. (TIN PLTD)	OTTONE (BRASS)		1-280050-2
11	ST. (TIN PLTD)	BR. F. (PH. BR.)		280050-7
12	-(UNPLTD)	BR. F. (PH. BR.)		280050-4
13	NICKELATO (NICKEL PLTD)	ACCIAIO (STEEL)		280050-3
14	ST. (TIN PLTD)	OTTONE (BRASS)		280050-2
15	-(UNPLTD)	OTTONE (BRASS)		280050-1
16	ST. (TIN PLTD)	BR. F. (PH. BR.)		180388-5
17	ST. (TIN PLTD)	OTTONE (BRASS)		180388-2
18	-(UNPLTD)	OTTONE (BRASS)		180388-1
NOTE	FINITURA (FINISH)	MATERIALE (MATERIAL)	NUMERO (P/N)	

DIAM. ISOLANTE (INS. DIA. RANGE)	RANGO FILO (WIRE RANGE)
2.3-3.3	0.5-1.5

THIS DRAWING IS A CONTROLLED DOCUMENT.		DWN	A. FROLA	28 APR 97
		CHK	G. TURCO	29 APR. 97
DIMENSIONS: mm [INCHES]		PRODUCT SPEC		
TOLERANCES UNLESS OTHERWISE SPECIFIED:		APPLICATION SPEC		
0 PLC	± -	WEIGHT		
1 PLC	± 0.3	-		
2 PLC	± -	CUSTOMER DRAWING		
3 PLC	± -	SCALE NTS		
4 PLC	± -	SHEET 1 OF 1		
ANGLES	± 2'	REV BE		
MATERIAL	SEE TABLE	FINISH		
		SEE TABLE		



.250 SERIES FLAG FASTON REC.			
SIZE	CAGE CODE	DRAWING NO	RESTRICTED TO
A3	00779	C-180388	-



Стандарт Электрон Связь

Мы молодая и активно развивающаяся компания в области поставок электронных компонентов. Мы поставляем электронные компоненты отечественного и импортного производства напрямую от производителей и с крупнейших складов мира.

Благодаря сотрудничеству с мировыми поставщиками мы осуществляем комплексные и плановые поставки широчайшего спектра электронных компонентов.

Собственная эффективная логистика и склад в обеспечивает надежную поставку продукции в точно указанные сроки по всей России.

Мы осуществляем техническую поддержку нашим клиентам и предпродажную проверку качества продукции. На все поставляемые продукты мы предоставляем гарантию .

Осуществляем поставки продукции под контролем ВП МО РФ на предприятия военно-промышленного комплекса России , а также работаем в рамках 275 ФЗ с открытием отдельных счетов в уполномоченном банке. Система менеджмента качества компании соответствует требованиям ГОСТ ISO 9001.

Минимальные сроки поставки, гибкие цены, неограниченный ассортимент и индивидуальный подход к клиентам являются основой для выстраивания долгосрочного и эффективного сотрудничества с предприятиями радиоэлектронной промышленности, предприятиями ВПК и научно-исследовательскими институтами России.

С нами вы становитесь еще успешнее!

Наши контакты:

Телефон: +7 812 627 14 35

Электронная почта: sales@st-electron.ru

Адрес: 198099, Санкт-Петербург,
Промышленная ул, дом № 19, литера Н,
помещение 100-Н Офис 331