

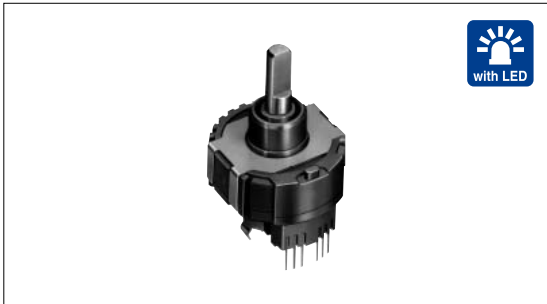
Encoder 20mm Size Metal Shaft Magnetic Type

EM20B Series



Highly reliable non-contact structure applicable to 31-point LED level indicator mounting.

- Detector
- Push
- Slide
- Rotary
- Encoders



Typical Specifications

Items	Specifications
Rating	5V ± 5% DC
Operating life	500,000rotations

Power

- Dual-in-line Package Type

TACT Switch™

Custom-Products

Product Line

Actuator length (mm)	Torque (mN·m)		Number of detent	Number of pulse	Operating direction	Push switch (N)	Display function	Response time	Minimum order unit (pcs.)	Product No.	Drawing No.
	Rotational torque	Detent torque									
15.5	7 max.	—	Without	40	Vertical	Without	Without	1.3 μ sec. (TYP)	480	EM20B4000000	1
										EM20B4010000	
16	—	8 ± 5	40			With (Switch operating force 6 ± 3)	With (Color : orange)			EM20B4014000	2
10										EM20B4014A01	3

Incremental Type


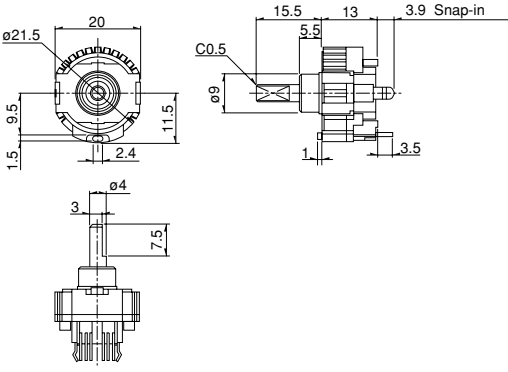
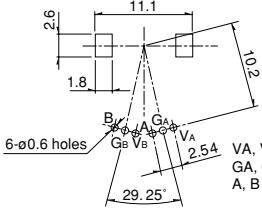
Absolute Type

Notes

- This product uses a Hall IC. Be aware of ESD damages.
- Custom design for shaft configuration and mount height are available upon request.

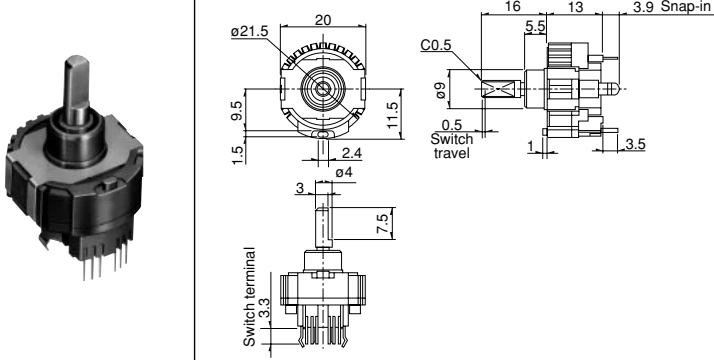
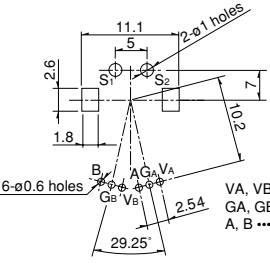
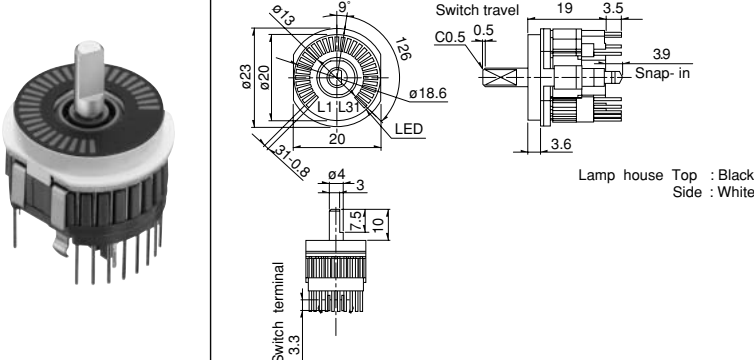
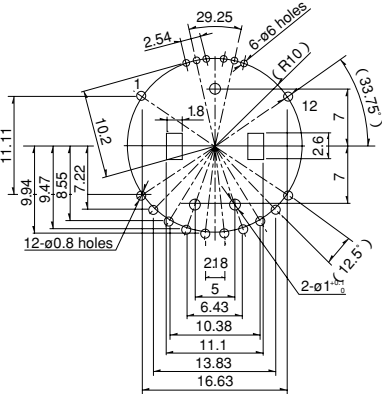
Dimensions

Unit:mm

No.	Style	PC board mounting hole dimensions (Viewed from mounting side)
1	without switch type  	 VA, VB ... Power supply GA, GB ... Ground A, B Out put

Dimensions

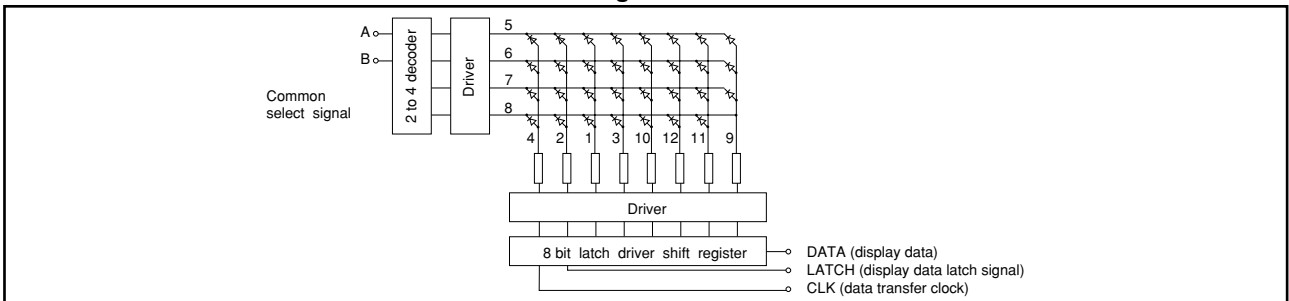
Unit:mm

No.	Style	PC board mounting hole dimensions (Viewed from mounting side)
2	<p>With push-on switch (travel 0.5mm)</p> 	 <p>VA, VB ... Power supply GA, GB ... Ground A, B Out put</p>
3	<p>With LED With push-on switch (travel 0.5mm)</p>  <p>Lamp house Top : Black Side : White</p>	





- Detector
- Push
- Slide
- Rotary
- Encoders**
- Power
- Dual-in-line
Package Type
- TACT Switch™
- Custom-
Products

- Incremental
Type
- Absolute
Type

LED Unit Recommended Drive Circuit Block Diagram



List of Varieties

Type	Hollow shaft		Magnetic		
	5mm size	10mm size	11mm size	20mm size	
Series	EC05E	EC10E	EM11B	EM20B	
Detector	Photo				
Push					
Slide	Output Incremental				
Rotary Encoders	Shaft types	Hollow shaft		Single-shaft	
	Operating direction	Vertical/Horizontal	Horizontal	Vertical	
	Number of pulse/ Number of detent	12/12	12/24	16/16	40/40
	Push switch (Travel mm)	Without		With(0.5)	Without/With(0.5)
	Optional functions				Display function
	Changeover angle				
Dimensions (mm)	W	5.7	9.8	10.8	20
	D	2.7	12.6	11	22.25
	H	6.5	4.4	7.5	13
Soldering	Manual soldering	350 max. 3s max.			
	Dip soldering	—	260 ± 5 , 3 ± 1s	260 max. 3s max.	
	Reflow soldering	Please see P.189			
Operating temperature range	- 30 to + 85			-10 to + 70	
Maximum operating current(resistive load)	0.55mA	1mA	V _{HI} : + 4.0V min. V _{LO} : 0.5V max. (Isink=5mA)		
Incremental Type	Output signal	Output of A and B signals, proportionate to phase difference		A,B(Square wave)	
	Output type	Incremental			
	Insulation resistance	50M min. 50V DC		100M min. 100V DC	100M min. 250V DC
	Voltage proof	50V AC for 1minute		250V AC for 1minute	300V AC for 1minute
Absolute Type	Rotational torque	—			7mN·m max.
	Detent torque	1.6 ± 1.3mN·m	5 ± 3mN·m	10 ± 5mN·m	8 ± 5mN·m
	Push-pull strength	100N			
Environmental performance	Cold	- 40 ± 3 for 240h		- 40 ± 3 for 96h	- 30 ± 3 for 240h
	Dry heat	85 ± 3 for 240h		85 ± 3 for 96h	80 ± 3 for 240h
	Damp heat	40 ± 2 , 90 to 95%RH for 240h		40 ± 2 , 90 to 95%RH for 96h	40 ± 2 , 90 to 95%RH for 240h
Page	195	198	199	200	

Push-on Switch Specifications

Items	EM11B	EM20B
Contact arrangement	Single pole and single throw(Push-on)	
Travel(mm)	0.5 ^{+ 0.3} _{- 0.2}	0.5 ^{+ 0.4} _{- 0.3}
Operating force (N)	5.5 ± 3	6 ± 3
Rating	5mA 5V DC (50mA 12V DC)	
Contact resistance	500m max for initial period;5 max after operating life	100m max for initial period;200m max after operating life
Operating life	1,000,000times min.	
		25,000times min.

Encoders Attached Parts	209
Encoders Cautions	210, 211

Note

※ The operating temperature range for automotive applications can be raised upon request. Please contact us for requirements of this kind.



**Стандарт
Электрон
Связь**

Мы молодая и активно развивающаяся компания в области поставок электронных компонентов. Мы поставляем электронные компоненты отечественного и импортного производства напрямую от производителей и с крупнейших складов мира.

Благодаря сотрудничеству с мировыми поставщиками мы осуществляем комплексные и плановые поставки широчайшего спектра электронных компонентов.

Собственная эффективная логистика и склад в обеспечивает надежную поставку продукции в точно указанные сроки по всей России.

Мы осуществляем техническую поддержку нашим клиентам и предпродажную проверку качества продукции. На все поставляемые продукты мы предоставляем гарантию .

Осуществляем поставки продукции под контролем ВП МО РФ на предприятия военно-промышленного комплекса России , а также работаем в рамках 275 ФЗ с открытием отдельных счетов в уполномоченном банке. Система менеджмента качества компании соответствует требованиям ГОСТ ISO 9001.

Минимальные сроки поставки, гибкие цены, неограниченный ассортимент и индивидуальный подход к клиентам являются основой для выстраивания долгосрочного и эффективного сотрудничества с предприятиями радиоэлектронной промышленности, предприятиями ВПК и научно-исследовательскими институтами России.

С нами вы становитесь еще успешнее!

Наши контакты:

Телефон: +7 812 627 14 35

Электронная почта: sales@st-electron.ru

Адрес: 198099, Санкт-Петербург,
Промышленная ул, дом № 19, литера Н,
помещение 100-Н Офис 331