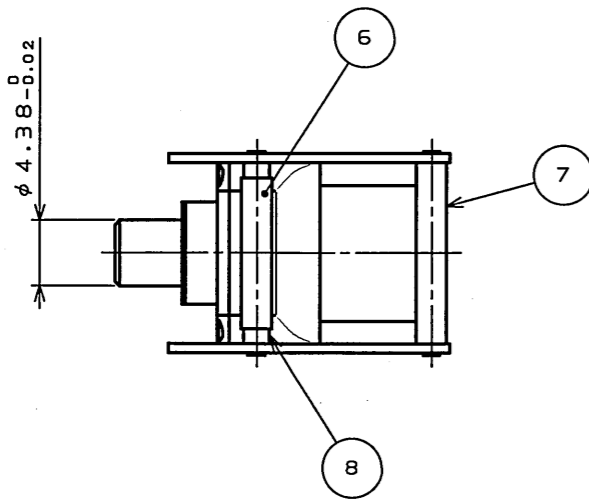
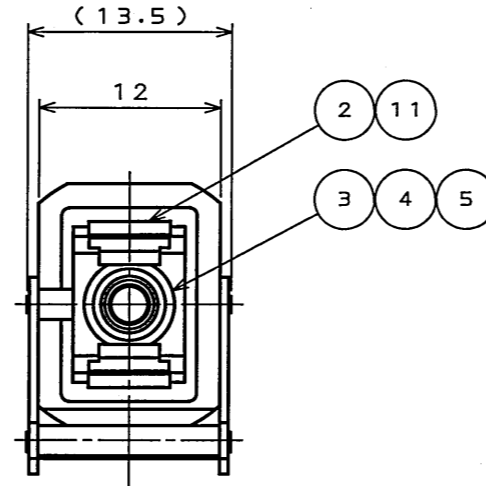
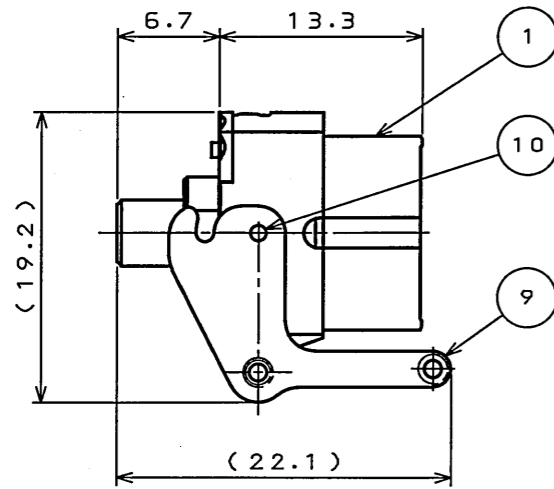


SJ104336
(DRAWING NO.)

版数 REV.	年月日 DATE	DCN NO.	変更内容 DESCRIPTION	製図 DR.	担当 CHK.	査閲 APPD.	承認 APPD.
2	27.06.2005	059022	CORRECT AN ERROR	Y.HIROKI	Y.HIROKI	H. Shimazu	A. Onogawa



1. Optical Performance

(The performance when the item is mated with FO-FC-RS-A-R(SJ104350))

Insertion Loss : 0.4dB Max (note1)

note1. The value shows insertion loss in case that a master optical connector, to which PC connection is available, and a master optical connector, to which PC connection is available, are connected.

2. Mechanical Performance

Unlock force of lever : 2.9N MIN

1. 光学性能 (FO-FC-RS-A-R(SJ104350) と嵌合した時の性能である)

挿入損失 : 0.4dB 以下 (注1)

注1. PC接続が可能なマスター光コネクタとPC接続が可能なマスター光コネクタを接続した場合の値である。

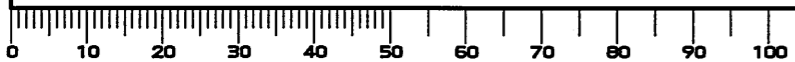
2. 機械性能

レバー離脱力 : 2.9N 以上

11	CROSS-RECESSED HEAD MACHINE SCREWS	4	COPPER ALLOY	NICKEL PLATING	
10	PARALELL PIN	2	STAINLESS STEEL		
9	LEVER	2	STAINLESS STEEL		
8	LEVER PIN2	1	STAINLESS STEEL		
7	LEVER PIN1	1	STAINLESS STEEL		
6	STAINLESS PIPE	1	STAINLESS STEEL		
5	SLIT SLEEVE	1	CERAMIC		
4	REAR SLEEVE HOLDER	1	COPPER ALLOY	NICKEL PLATING	
3	FRONT SLEEVE HOLDER	1	COPPER ALLOY	NICKEL PLATING	
2	NAIL PLATE	1	SYNTHETIC RESIN		
1	SHELL	1	ZDC	NICKEL PLATING	
符号 NO.	名称 DESCRIPTION	個数 QTY.	材料 MATERIAL	仕上 FINISH	備考 REMARKS

仕様書 (SPECIFICATION)	第1版 (ORIGINAL DATE) 30.Jun.2005	尺度 (SCALE) 2:1	シリーズ (SERIES) OPT	日本航空電子工業株式会社 JAPAN AVIATION ELECTRONICS INDUSTRY, LTD. 	図面番号 (DRAWING NO.) SJ104336
公差 (GENERAL TOLERANCE)	製図 DR. Y.HIROKI	名称 (TITLE) FO-FC-FS(SC) -STD-R			
寸法 (DIMENSION)	担当 CHK. Y.HIROKI	質量 (MASS)			
角度 (ANGLES)	査閲 APPD. H.SHIMAZU	承認 APPD. A.ONOGAWA			
. ±0.8 .X ±0.4 .XX ±0.1 .XXX ±	X° ± X°X' ±			版数 (REV.) 2	

DOF-0-212F(05.08)





**Стандарт
Электрон
Связь**

Мы молодая и активно развивающаяся компания в области поставок электронных компонентов. Мы поставляем электронные компоненты отечественного и импортного производства напрямую от производителей и с крупнейших складов мира.

Благодаря сотрудничеству с мировыми поставщиками мы осуществляем комплексные и плановые поставки широчайшего спектра электронных компонентов.

Собственная эффективная логистика и склад в обеспечивает надежную поставку продукции в точно указанные сроки по всей России.

Мы осуществляем техническую поддержку нашим клиентам и предпродажную проверку качества продукции. На все поставляемые продукты мы предоставляем гарантию .

Осуществляем поставки продукции под контролем ВП МО РФ на предприятия военно-промышленного комплекса России , а также работаем в рамках 275 ФЗ с открытием отдельных счетов в уполномоченном банке. Система менеджмента качества компании соответствует требованиям ГОСТ ISO 9001.

Минимальные сроки поставки, гибкие цены, неограниченный ассортимент и индивидуальный подход к клиентам являются основой для выстраивания долгосрочного и эффективного сотрудничества с предприятиями радиоэлектронной промышленности, предприятиями ВПК и научно-исследовательскими институтами России.

С нами вы становитесь еще успешнее!

Наши контакты:

Телефон: +7 812 627 14 35

Электронная почта: sales@st-electron.ru

Адрес: 198099, Санкт-Петербург,
Промышленная ул, дом № 19, литера Н,
помещение 100-Н Офис 331