

**Product number CP11956_EYA-S**

| | | | |
|-----------------|-----------------|-------------|-----------|
| Family | Eya | FWHM | 7 degrees |
| Type | Assembly | Efficiency | - |
| LED | Platinum Dragon | cd/lm | - |
| Color | Black | Gerber File | Available |
| Diameter | 30.4 mm | | |
| Height | 29.1 mm | | |
| Style | Round | | |
| Optic Material | PMMA | | |
| Holder Material | PC | | |
| Fastening | Pin, glue | | |
| Status | On production | | |

**Product number CP11337_EYA-O**

| | | | |
|-----------------|-----------------|-------------|--------------|
| Family | Eya | FWHM | 8+34 degrees |
| Type | Assembly | Efficiency | - |
| LED | Platinum Dragon | cd/lm | - |
| Color | Black | Gerber File | Available |
| Diameter | 30.4 mm | | |
| Height | 29.1 mm | | |
| Style | Round | | |
| Optic Material | PMMA | | |
| Holder Material | PC | | |
| Fastening | Pin, glue | | |
| Status | On production | | |

NOTE: The typical divergence will be changed by different color, chip size and chip position tolerance. The typical total divergence is the full angle measured where the luminous intensity is half of the peak value.



PRODUCT DATASHEET

Eya series

last update 14/11/2012

GENERAL INFORMATION

- Product series especially designed & optimized for Platinum Dragon series of LEDs.
- Special care taken to make light distribution as uniform as possible.
- Lens material optical grade PMMA with high UV and temperature resistance. Allows use of high current and temperature conditions.

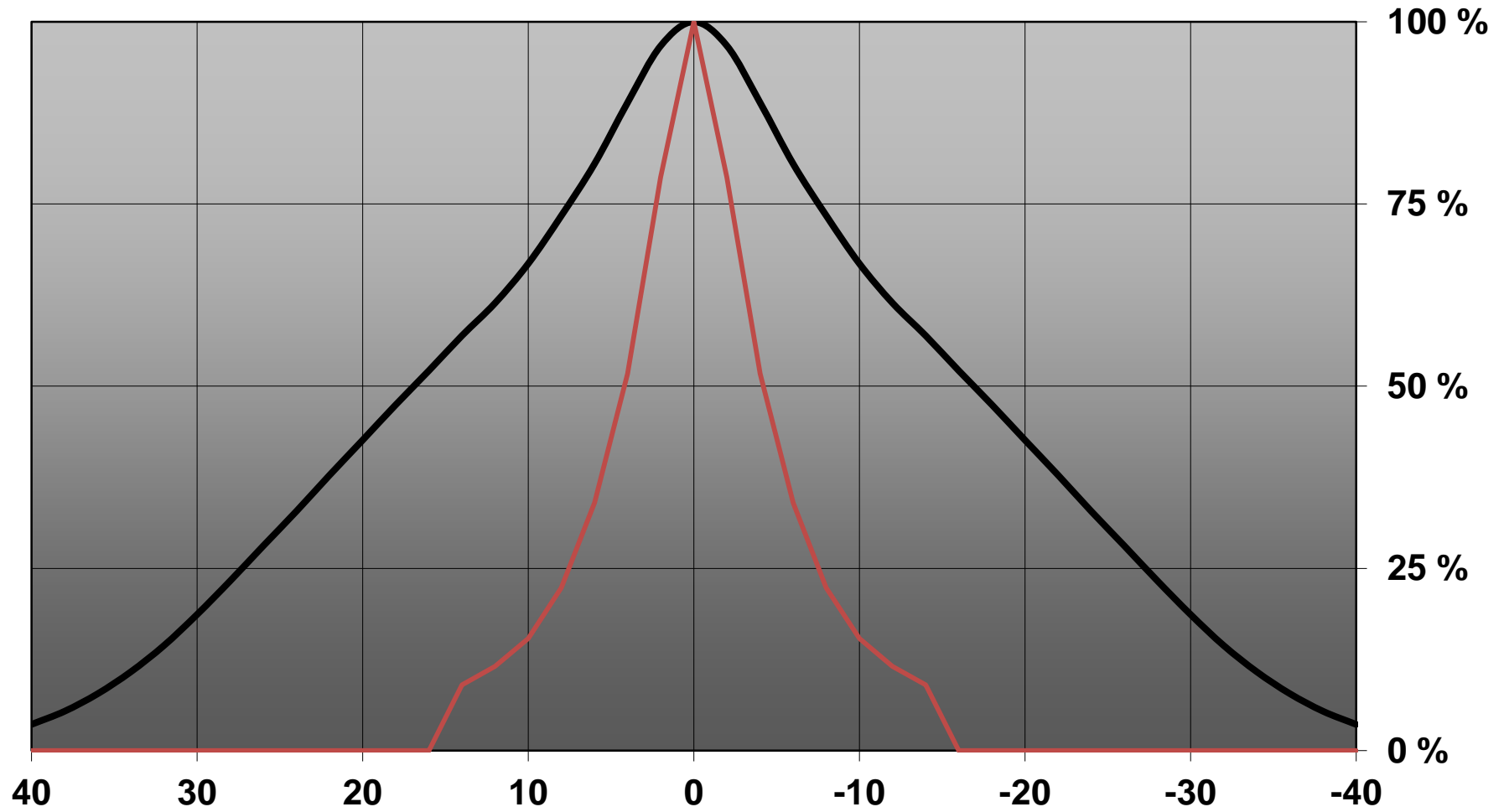
Please find more information about used material from below:

http://ledil.fi/sites/default/files/Documents/Technical/Material/PMMA%20N%20UL94_Yellow%20Card.pdf

<http://ledil.fi/sites/default/files/Documents/Technical/Material/PMMA%20N%20PLEXIGLAS-Datasheet.pdf>

- Optic holder molded by high quality PC material (120 degrees of Celcius / 248 degrees of Fahrenheit).

Relative intensity of CA11337_Eya-O



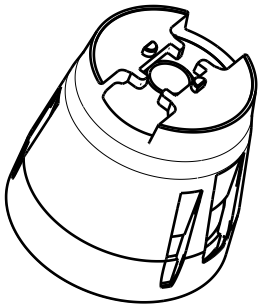
D

C

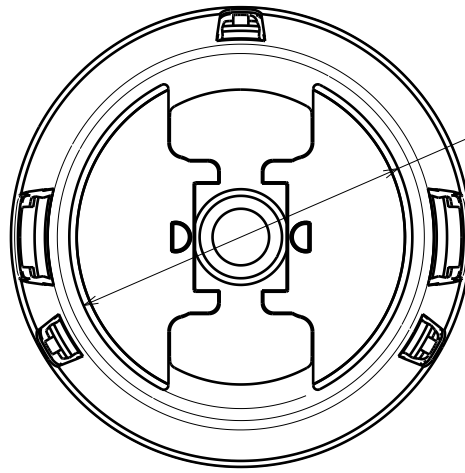
B

A

4



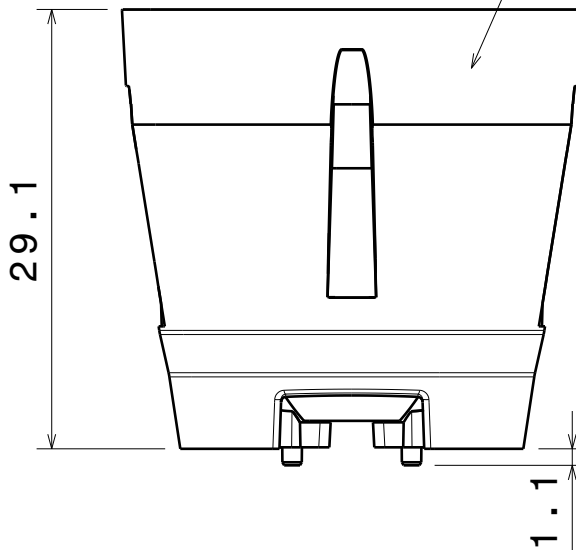
Isometric view



Bottom view

Holder

3

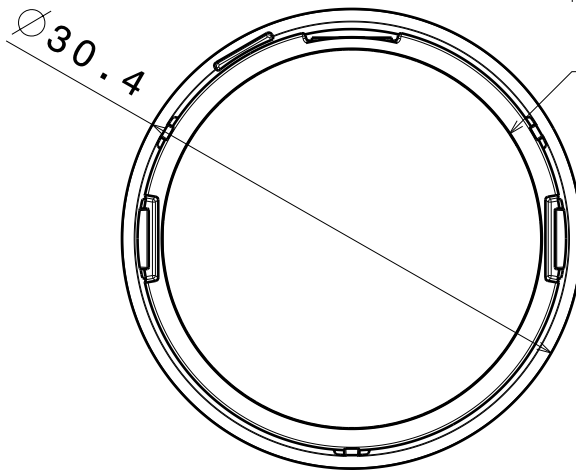


Front view

2

Part no.s:
 CA11337_Eya-0
 CA11956_Eya-S

Materials:
 Lens PMMA
 Holder PC, Black



Lens

Top view

This drawing is our property.
 It can't be reproduced
 or communicated without
 our written agreement.



L
T
F
F

e
e
i
i
N
n

d
h

DRAWING TITLE

Datasheet Eya series assy

1

| | |
|-----------------|--------------------|
| DRAWN BY p v | DATE 29.03.2011 |
|-----------------|--------------------|

| | |
|-----------------|--------------------|
| CHECKED BY p | DATE 29.03.2011 |
|-----------------|--------------------|

| | |
|-------------------|--------------------|
| DESIGNED BY pv | DATE 17.02.2011 |
|-------------------|--------------------|

| | | |
|--------------|---------------------|--------------|
| SIZE A4 | DRAWING NUMBER - | REV 1.0 |
| SCALE 2:1 | WEIGHT (g) | SHEET 1/1 |

1

D

A



Стандарт Электрон Связь

Мы молодая и активно развивающаяся компания в области поставок электронных компонентов. Мы поставляем электронные компоненты отечественного и импортного производства напрямую от производителей и с крупнейших складов мира.

Благодаря сотрудничеству с мировыми поставщиками мы осуществляем комплексные и плановые поставки широчайшего спектра электронных компонентов.

Собственная эффективная логистика и склад в обеспечивает надежную поставку продукции в точно указанные сроки по всей России.

Мы осуществляем техническую поддержку нашим клиентам и предпродажную проверку качества продукции. На все поставляемые продукты мы предоставляем гарантию .

Осуществляем поставки продукции под контролем ВП МО РФ на предприятия военно-промышленного комплекса России , а также работаем в рамках 275 ФЗ с открытием отдельных счетов в уполномоченном банке. Система менеджмента качества компании соответствует требованиям ГОСТ ISO 9001.

Минимальные сроки поставки, гибкие цены, неограниченный ассортимент и индивидуальный подход к клиентам являются основой для выстраивания долгосрочного и эффективного сотрудничества с предприятиями радиоэлектронной промышленности, предприятиями ВПК и научно-исследовательскими институтами России.

С нами вы становитесь еще успешнее!

Наши контакты:

Телефон: +7 812 627 14 35

Электронная почта: sales@st-electron.ru

Адрес: 198099, Санкт-Петербург,
Промышленная ул, дом № 19, литера Н,
помещение 100-Н Офис 331