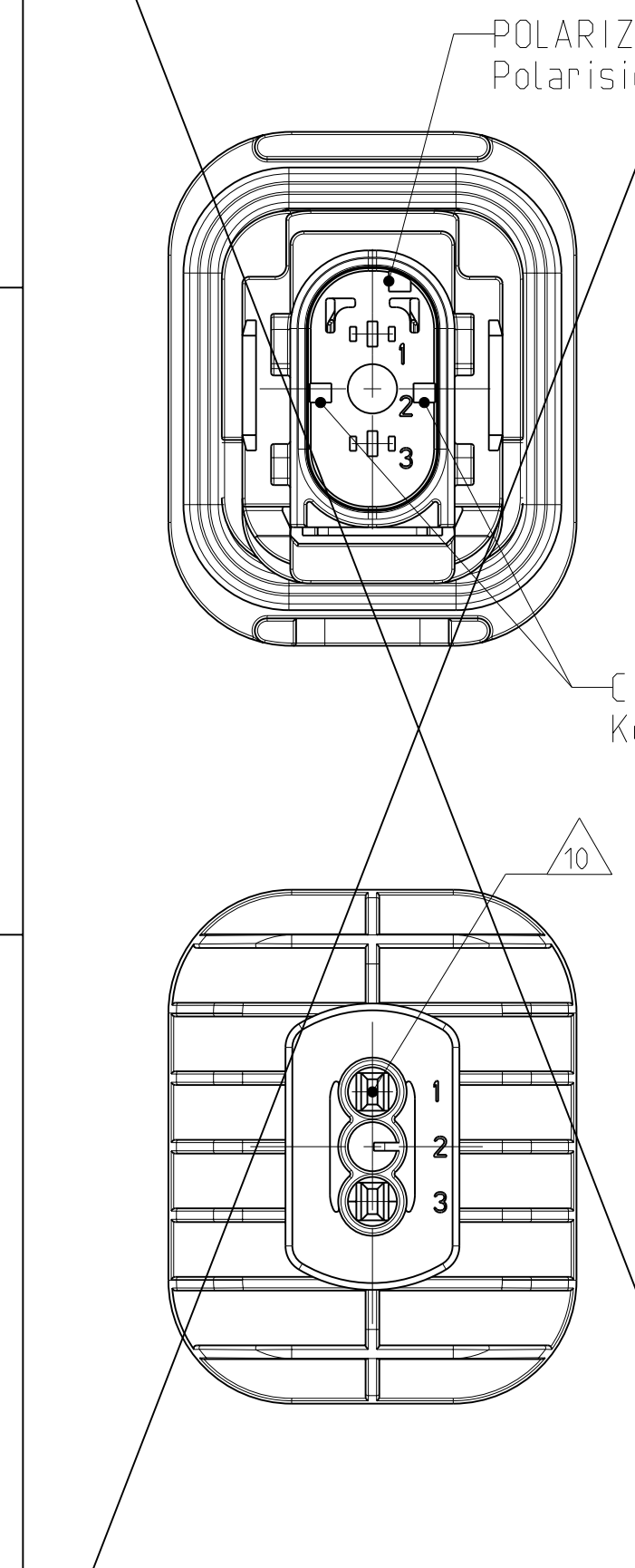
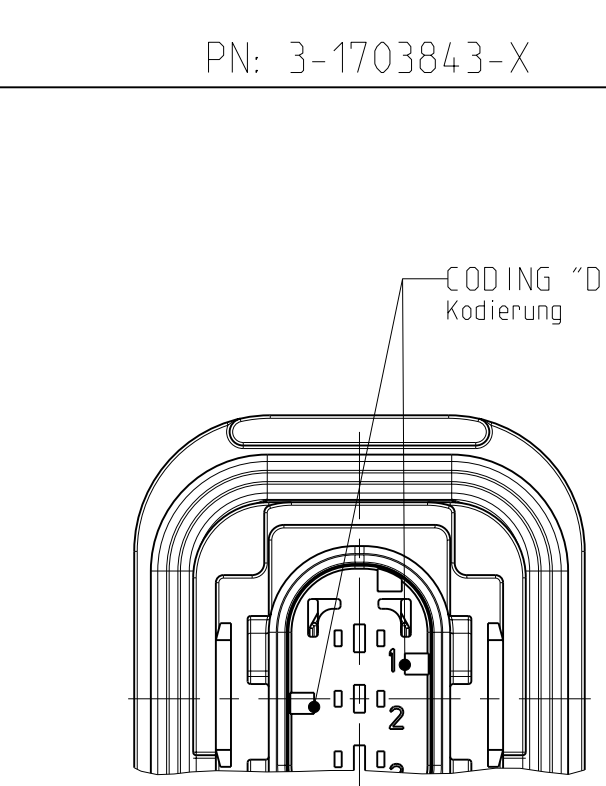
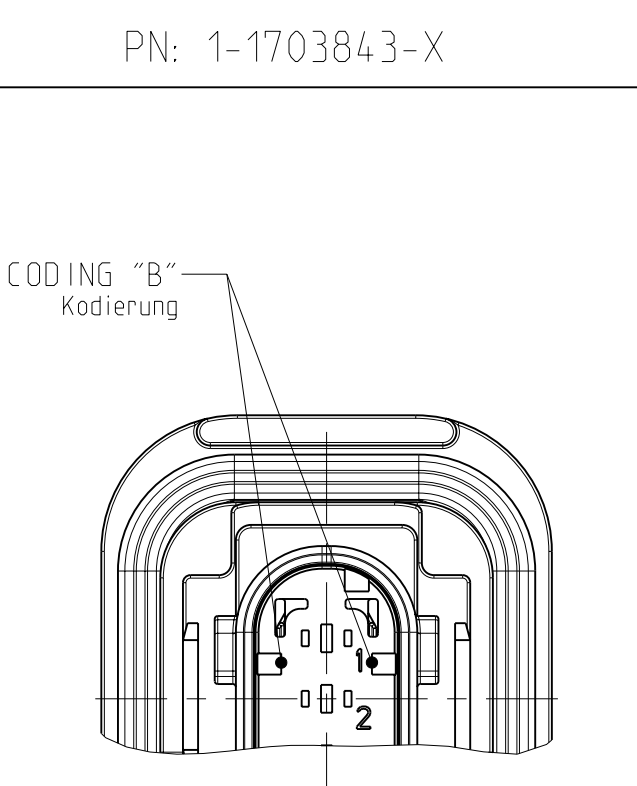
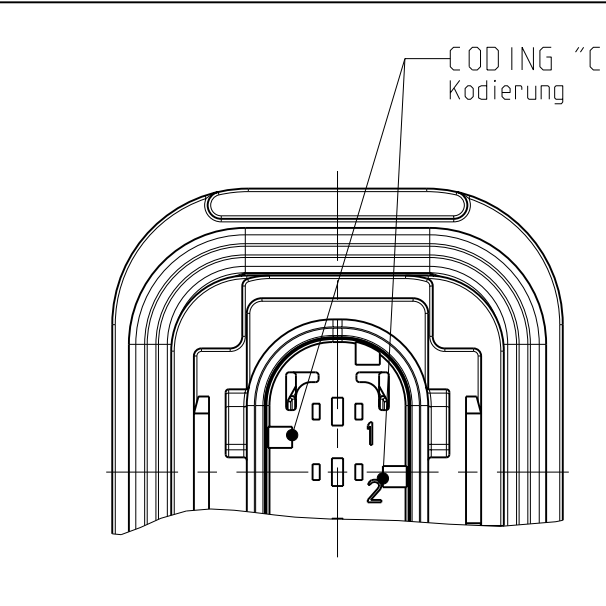
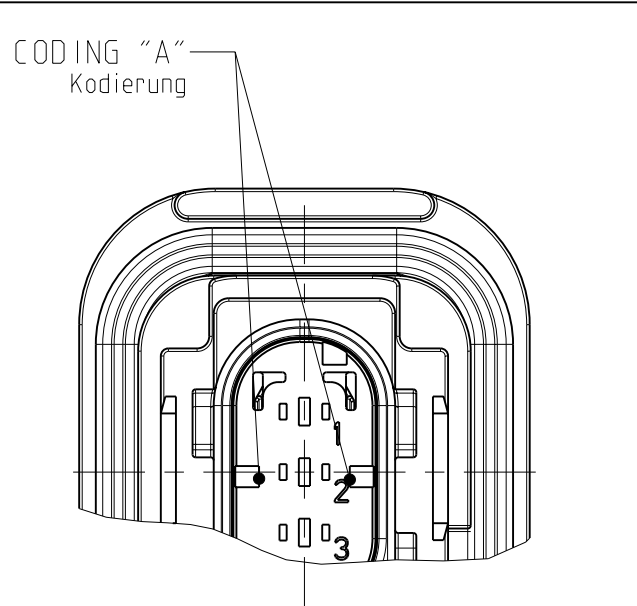
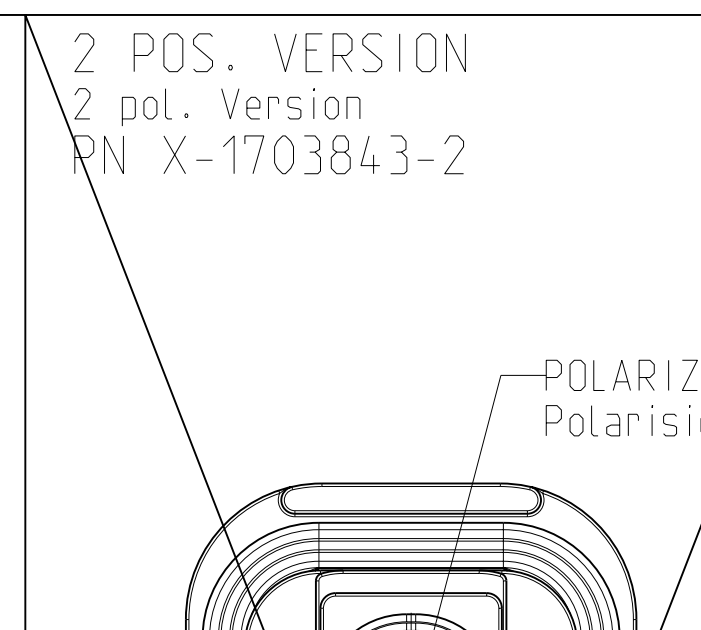
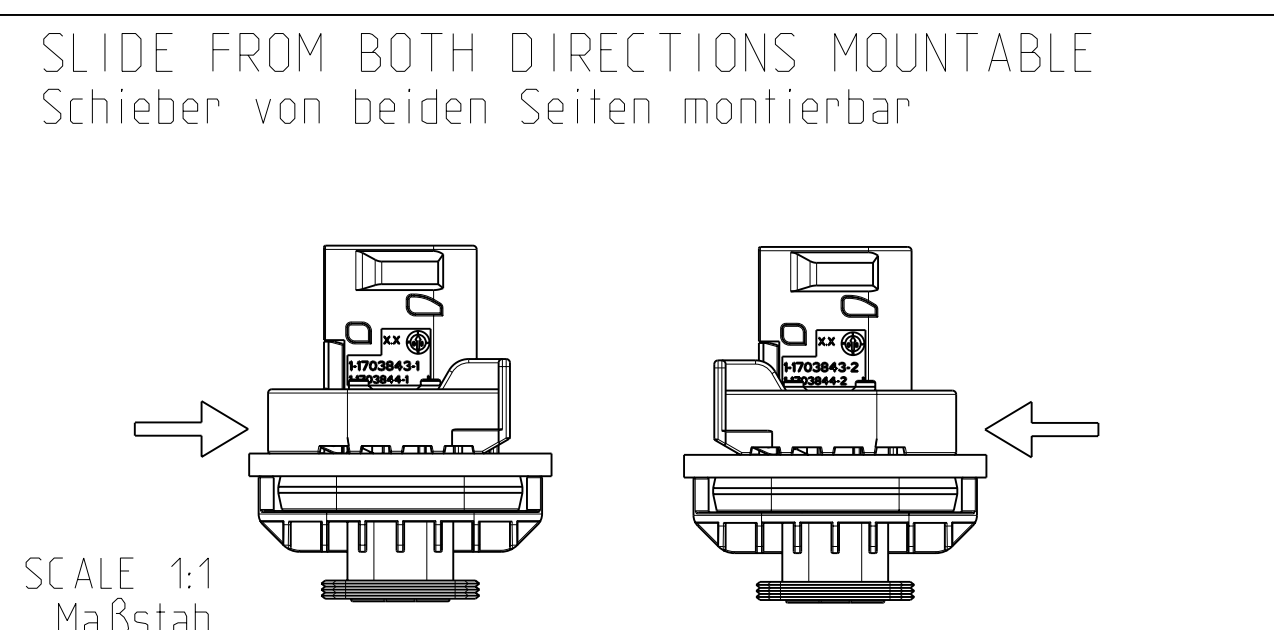
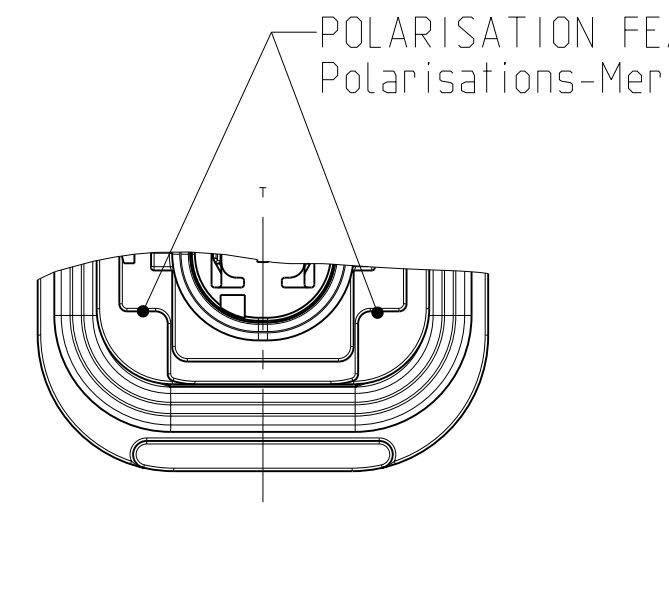
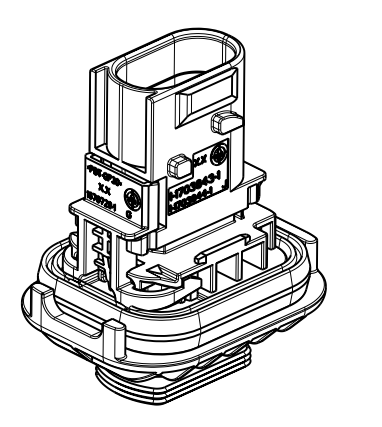
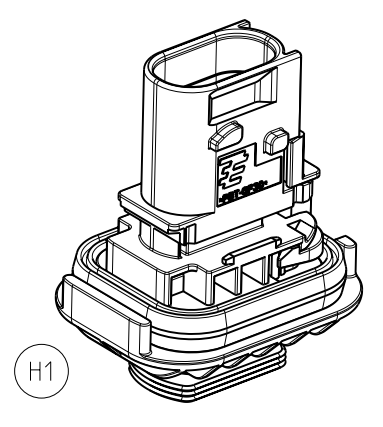
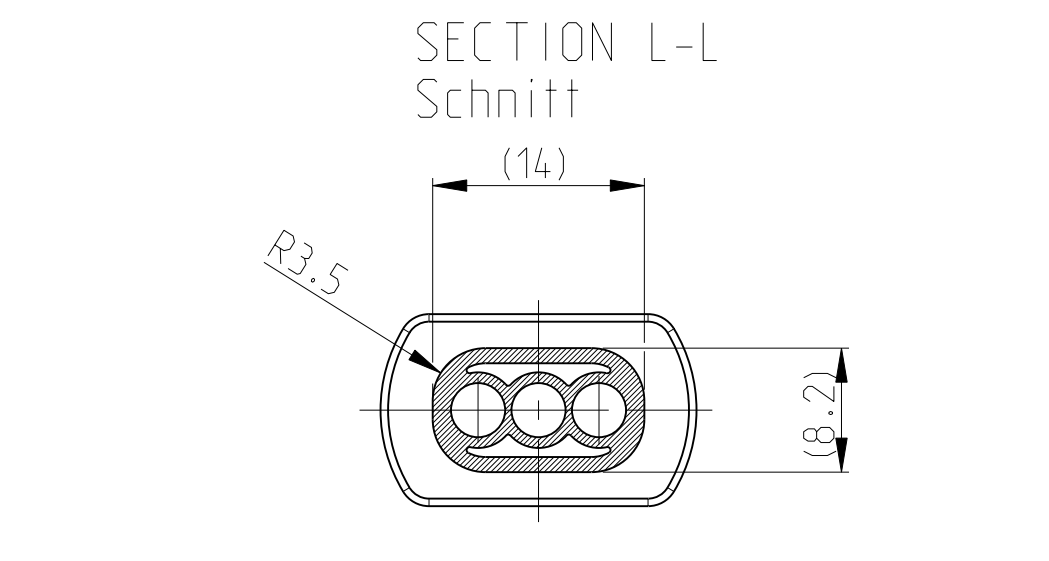
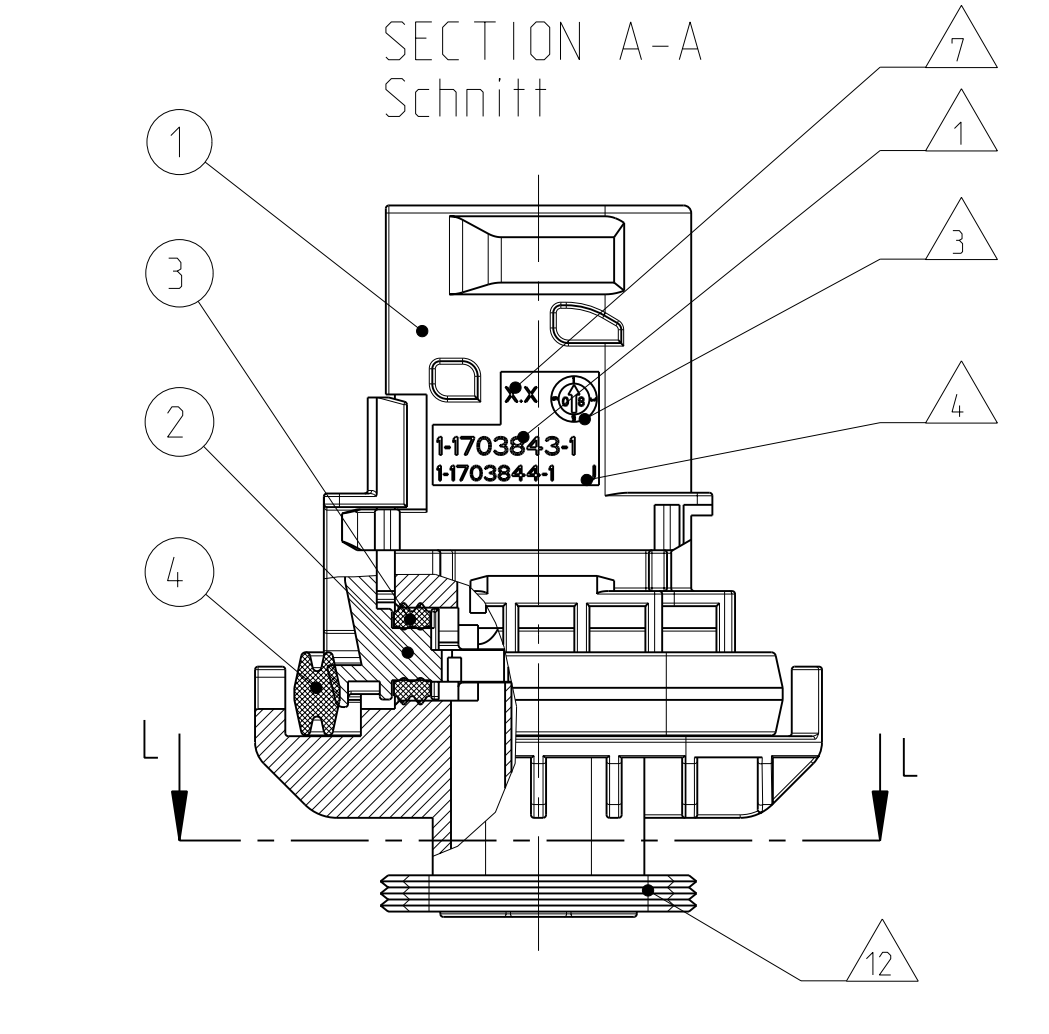
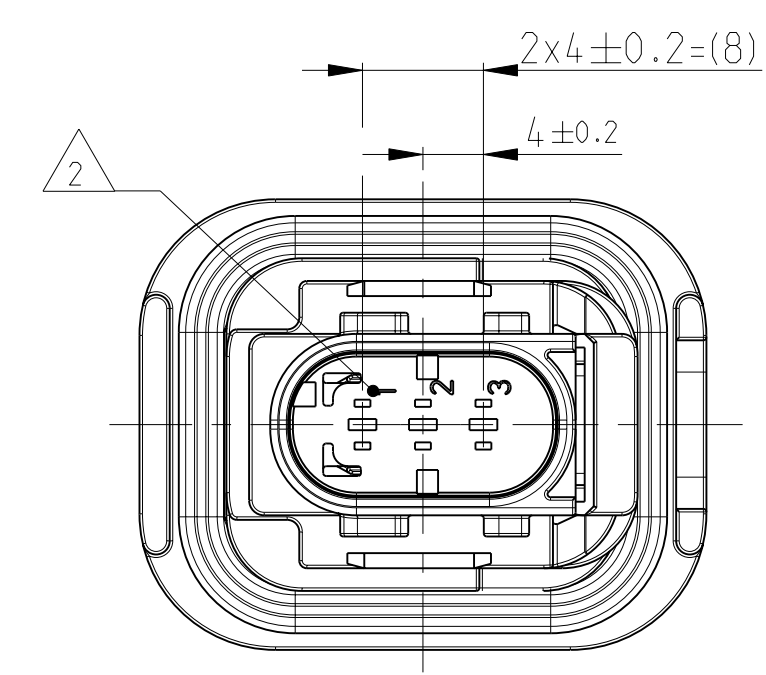
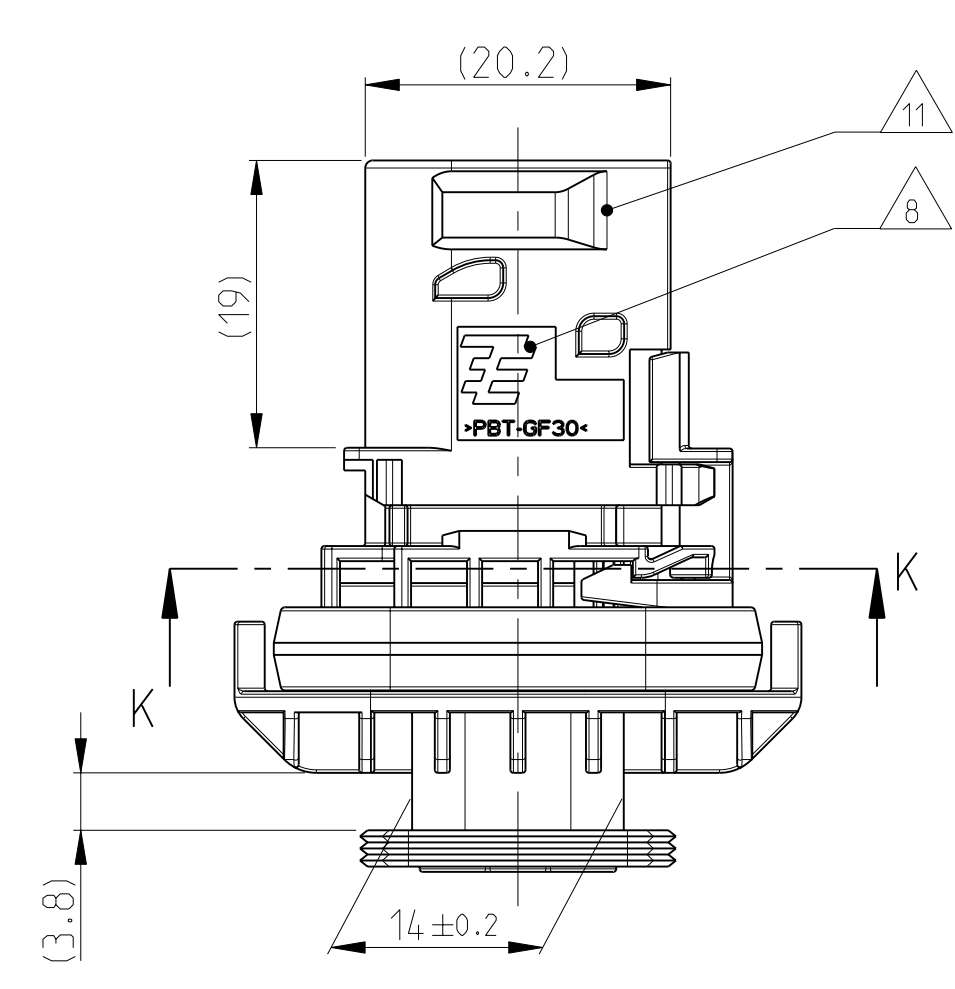
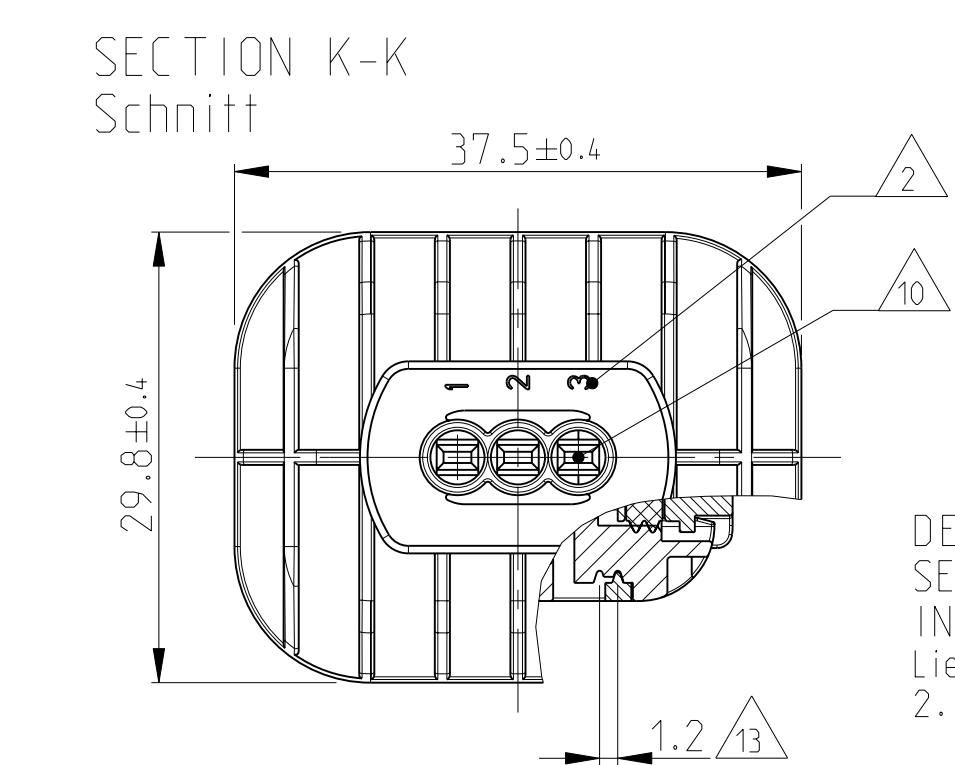
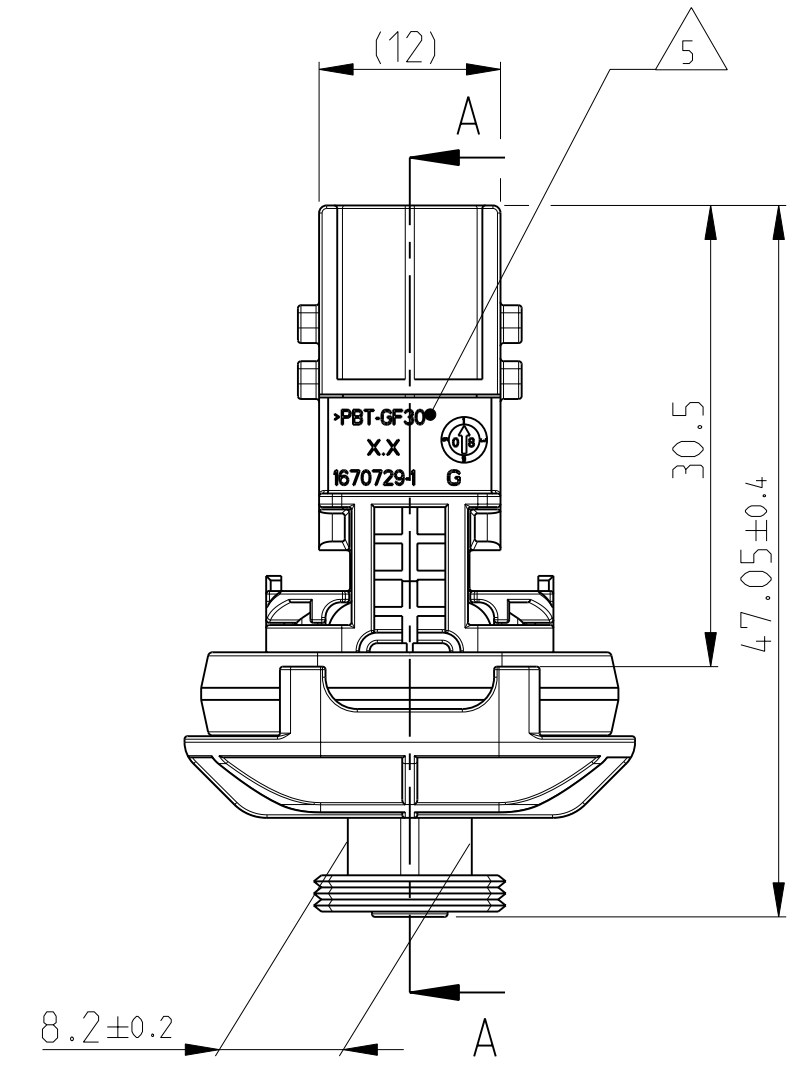


FIXING WITH SLIDE
 Befestigung mit Schieber

WALL THICKNESS "X" Wandstaerke "X"	TE ORDER NO. TE Best. Nr.
1.5mm	N.N.
2.5mm	0-1703838-2
3.0mm	0-1703838-1
3.5mm	0-1703838-6
4mm	N.N.



1-1703843-1 AS SHOWN
 1-1703843-1 wie gezeigt



- NOTES
 Bemerkungen
- 1 TE ORDER-NO.
TE Bestell-Nr.
 - 2 CAVITY NUMBERING
Kammerbezeichnung
 - 3 PRODUCTION DATE
Produktionsdatum
 - 4 LETTER-INSERT FOR THE REVISION STATUS OF THE MOULD
Schriftsatz fuer Aenderungszustand des Werkzeugs
 - 5 MATERIAL MARKING ACCORDING TO VDA 260
Werkstoffkennzeichnung nach VDA 260
 - 6 BULK PACKAGING IN CORRUGATED BOX
Schuetttgut im Versandkarton
 - 7 MOULD CAVITY MARKING
Nestmarkierung
 - 8 TE LOGO
TE Logo
 - 9 SUITABLE COUNTERPART SEE DRAWING: 1418448
passendes Gegenstueck siehe Zeichnung: 1418448
 - 10 CAVITIES MATED WITH TAB 1.6 x 0.6 MM (SWS)
SEE PRODUCT GROUP DRAWING
TE NO: 1355055
MAX. WIRE SIZE: 1.0mm² FLR

Kontaktkammer passend fuer Flachstecker 1.6 x 0.6 mm (EDS)
siehe Produktgruppenzeichnung
TE Nr.: 1355055
max. Drahtgroessenbereich: 1.0mm² FLR
 - 11 INTERFACE ACC. Drawing: 114-18743-1
Kragenanchluss nach Zeichnung: 114-18743-1
 - 12 MATED WITH COVER SEE DRAWING: 1670150, 1670365
AND COVERS OF GROUP B ON PRODUCT GROUP DRAWING 1563709
Passend zu Kappe siehe Zeichnung: 1670150, 1670365
und Kappen der Gruppe B auf Produktgruppenzeichnung 1563709
 - 13 SLIDING DISTANCE OF SECONDARY LOCKING
Verschiebeweg der zweiten Kontaktsicherung
 - 14 MALFUNCTION CAUSED BY LAQUER IS NOT
COVERED BY TE WARRANTY
Funktionsbeeintraechtigung durch Lackieren. Liegt nicht
im Einfluss und Gewährleistungsumfang von TE

ITEM NO	DESCRIPTION	COLOR	MATERIAL
1	3POS. TAB HOUSING CODE "A" 3pos. Flachsteckergehause Mod. "a"	BLACK schwarz	PBT-GF30 / V-0
1	3POS. TAB HOUSING CODE "B"	GREY grau	PBT-GF30 / V-0
1	3POS. TAB HOUSING CODE "C"	GREEN grün	PBT-GF30 / V-0
1	3POS. TAB HOUSING CODE "D"	BLUE blau	PBT-GF30 / V-0
1	3POS. TAB HOUSING CODE "A"	BLACK schwarz	PBT-GF30 / V-0
1	3POS. TAB HOUSING CODE "B"	GREY grau	PBT-GF30 / V-0
1	3POS. TAB HOUSING CODE "C"	GREEN grün	PBT-GF30 / V-0
1	3POS. TAB HOUSING CODE "D"	BLUE blau	PBT-GF30 / V-0
2	3POS. TAB HOUSING CODE "A" Zweit. Flachsteckergehause Mod. "a" Zweit. Kontaktsicherung	YELLOW gelb	PBT-GF30 / V-0
3	SEAL FOR SECONDARY LOCKING Dichtung fuer zweite Kontaktsicherung AXIAL SEAL 20x24 Anchstdichtung 20x24	WHITE weiss	NYLON
4	ITEM NO		

TE ORDER-NO. TE Bestell-Nr.	REV.	NO. OF POS. Polzahl	CODE Kodierung	QUANTITY Stueck	ITEM NO ASSY
4-1703843-2	H	2	D		8
3-1703843-2	H	2	C		7
2-1703843-2	H	2	B		6
1-1703843-2	H	2	A		5
4-1703843-1	H	3	D		4
3-1703843-1	H	3	C		3
2-1703843-1	H	3	B		2
1-1703843-1	H	3	A		1

THIS DRAWING IS A CONTROLLED DOCUMENT.
 BEI DIESEM ZEICHNUNGSSTADIUM IST DER DURCH APB VERORDNETE KONTROLLSTUFEN
 ANFORDERUNG. FÜR DEN TECHNISCHEN FORTSCHRITT SIND, DIESE ANFORDERUNGEN
 ZU BEACHTEN. (FÜR FÜR DEN ANFORDERUNGSSTAND DER FÜR DEN APB ANFORDERUNG)

DWG	S. Jaeger	25SEP2007	TE Connectivity
CHK	J. Grandzow	26SEP2007	
APVD	C. Eberwein	27SEP2007	

NAME: 3POS. TAB 1.6x0.6. TAB HSG. ASSY
 3pos. TAB 1.6x0.6. Flachsteckergehause
 HDSCS - GROUP A

PRODUCT SPEC: 108-94020
 APPLICATION SPEC: VERARBEITUNGSSPEZ.
 DRAWING NO.: 114-18743-1

SIZE: 114-18743-1
 CAGE CODE: 00779
 DRAWING NO.: 1703843
 RESTRICTED TO OUR PUR -

WEIGHT: 15.13g (H)
 CUSTOMER DRAW ING: /KUNDENZEICHNUNG
 SCALE: MASSSTAB 2:1
 SHEET: 1 OF 1
 REV: H1



Стандарт Электрон Связь

Мы молодая и активно развивающаяся компания в области поставок электронных компонентов. Мы поставляем электронные компоненты отечественного и импортного производства напрямую от производителей и с крупнейших складов мира.

Благодаря сотрудничеству с мировыми поставщиками мы осуществляем комплексные и плановые поставки широчайшего спектра электронных компонентов.

Собственная эффективная логистика и склад в обеспечивает надежную поставку продукции в точно указанные сроки по всей России.

Мы осуществляем техническую поддержку нашим клиентам и предпродажную проверку качества продукции. На все поставляемые продукты мы предоставляем гарантию .

Осуществляем поставки продукции под контролем ВП МО РФ на предприятия военно-промышленного комплекса России , а также работаем в рамках 275 ФЗ с открытием отдельных счетов в уполномоченном банке. Система менеджмента качества компании соответствует требованиям ГОСТ ISO 9001.

Минимальные сроки поставки, гибкие цены, неограниченный ассортимент и индивидуальный подход к клиентам являются основой для выстраивания долгосрочного и эффективного сотрудничества с предприятиями радиоэлектронной промышленности, предприятиями ВПК и научно-исследовательскими институтами России.

С нами вы становитесь еще успешнее!

Наши контакты:

Телефон: +7 812 627 14 35

Электронная почта: sales@st-electron.ru

Адрес: 198099, Санкт-Петербург,
Промышленная ул, дом № 19, литера Н,
помещение 100-Н Офис 331