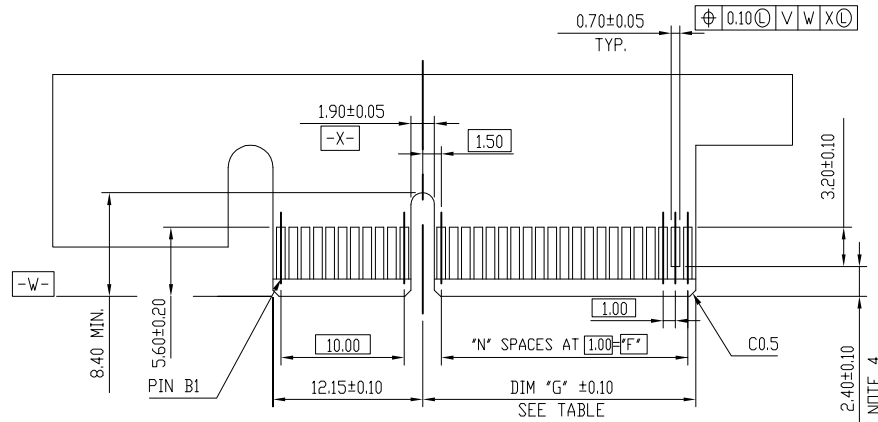
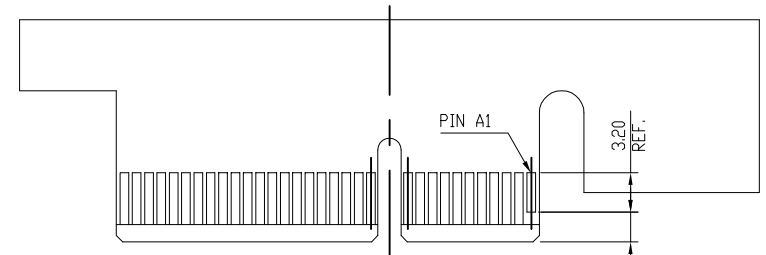


DIMENSIONS				
POSITION	B ±0.20	C ±0.20	D ±0.23	E
36	27.00	9.15	25.00	6
64	41.00	23.15	39.00	20
98	58.00	40.15	56.00	37
164	91.00	73.15	89.00	70

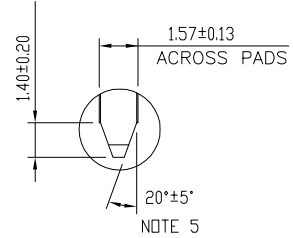
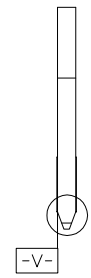
mat'l. code		surface 58 / tolerance ASME_Y14.5 / ASME_Y14.5		projection		product family PCI_EXPRESS	
ltr		ecn no		dr		date	
tolerances unless otherwise specified		angles		line		MM	
.X±.30		.XX±.20		.XXX±.10		scale N/A	
dr ZHENHUA_LIU 2015-12-07		enr ZHENHUA_LIU 2015-12-07		chr STONE_LI 2015-12-07		appd PM_ZHENG 2015-12-07	
sheet index		revision A		sheet 1		sheet 1 of 4	
title		PCI_EXPRESS_CARD_EDGE_GEN3		ONE_OPEN-END_SMT_ASS'Y		size A4	
dwg no		10136870		type		CUSTOMER Drawing	



I/O PANEL DIRECTION
PRIMARY (COMPONENT) SIDE



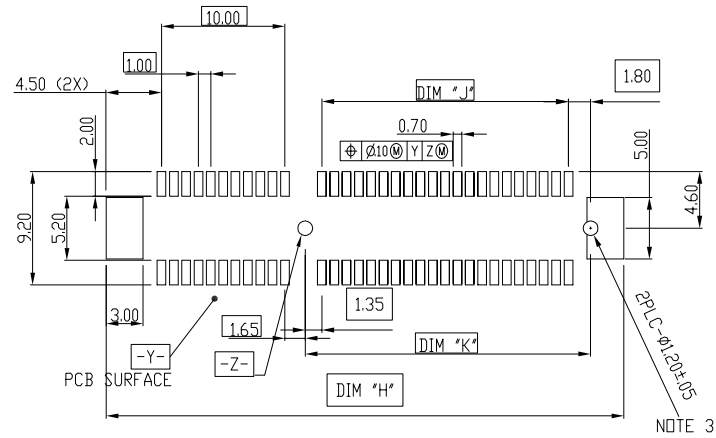
I/O PANEL DIRECTION
SECONDARY (SOLDER) SIDE



SCALE 2:1

#	POS REF.	N	DIM "G"	DIM "F"	"F"
36		6	8.15	6.00	B17
64		20	22.15	20.00	B31
98		37	39.15	37.00	B48
164		70	72.15	70.00	B81

mat'l. code		surface 58 ASME_Y14.5		tolerance ASME_Y14.5		projection 		product family PCI_EXPRESS	
ltr		ecn no		dr		date		title	
								PCI_EXPRESS_CARD_EDGE_GEN3 ONE_OPEN-END_SMT_ASS'Y	
								dwg no 10136870	
								sheet 2 of 4	
								size A4	
								type CUSTOMER Drawing	
sheet index		revision sheet		A 2					



RECOMMENDED PCB LAYOUT, PAD TYPE

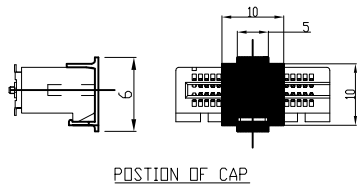
DIMENSIONS

POSITION	B ±0.20	C ±0.20	D ±0.23	E	H ±0.10	J	K ±0.10
36	27.00	9.15	25.00	6	28.00	6.00	9.15
64	41.00	23.15	39.00	20	42.00	20.00	23.15
98	58.00	40.15	56.00	37	59.00	37.00	40.15
164	91.00	73.15	89.00	70	92.00	70.00	73.15

mat'l. code		surface 58 ASME_Y14.5		tolerance ASME_Y14.5		projection 		product family PCI_EXPRESS	
ltr	ecn no	dr	date	tolerances unless otherwise specified		MM		title PCI_EXPRESS_CARD_EDGE_GEN3 ONE_OPEN-END_SMT_ASS'Y	
				angles	.X±.2	scale N/A		dwg no 10136870	
				lines	.XX±.13	sheet 3 of 4		size A4	
				0'±2'	.XXX±.05	FCJ		type CUSTOMER Drawing	
		dr	ZHENHUA_LIU	2015-12-07					
		engr	ZHENHUA_LIU	2015-12-07					
		chr	STONE_LI	2015-12-07					
		appd	PM_ZHENG	2015-12-07					
sheet index	revision	A							
	sheet	3							

NOTES:

- 1.MATERIAL:
 - HOUSING: NYLON, GLASS FILLED UL94V-0 RATE,
 - TERMINAL: COPPER ALLOY
 - PLATING: SEE PRODUCT NUMBER CODE
 - METAL PADS: COPPER ALLOY
 - FINISH: TIN OVER NICKEL
- 2.PRODUCT SPECIFICATION: GS-12-390.PACKAGING SPECIFICATION: GS-14-1451(HARD TRAY); GS-14-1143(STANDARD PACKING).
- ③THE HORIZONTAL AXIS FOR THE PAD PATTERN IS ESTABLISHED BY A LINE THROUGH THE CENTER OF THE TWO Ø1.0 HOLES.
THE VERTICAL AXIS IS 90° TO THE HORIZONTAL AXIS, THROUGH THE CENTER OF DATUM -Z-
- ④NO TIE BAR PERMITTED FROM CARD EDGE TO LEADING EDGE OF PAD FOR PINS A1.
- ⑤CHAMFER EDGES MUST BE FREE OF CUTTING BURRS.
- 6.RoHS COMPATIBLE PRODUCT SPECIFICATIONS
 - a - PLATING:
 - 'LF' MEANS THE PRODUCT IS LEAD-FREE
 - b - MANUFACTURING PROCESS COMPATIBILITY
 - THE HOUSING WILL WITHSTAND EXPOSURE TO 260°C±5°C PEAK TEMPERATURE FOR 5 SECONDS IN A CONVECTION, INFRA-RED OR VAPOR PHASE REFLOW OVEN.



PRODUCT NUMBER CODE

10136870 - X X X X L F

HOUSING COLOR OPTIONS
1-BLACK

TERMINAL PLATING OPTIONS
 0-50µ" Ni UNDERPLATE
 30µ" Au CONTACT AREA
 100µ" TIN TAIL AREA -----COMPATIBLE RoHS
 1-50µ" Ni UNDERPLATE
 15µ" Au CONTACT AREA
 100µ" TIN TAIL AREA -----COMPATIBLE RoHS
 2-50µ" Ni UNDERPLATE
 GOLD FLASH CONTACT AREA
 100µ" TIN TAIL AREA -----COMPATIBLE RoHS

LEAD FREE OPTION

PACKAGING OPTIONS
 T-TRAY PACKAGING WITHOUT CAP
 P-TAPE & REEL PACKAGING WITH CAP (FOR 36P & 64P& 98P OPTIONS ONLY)
 C-TRAY PACKAGING WITH CAP
 Y-HARD TRAY (FOR 164P OPTION ONLY)
 B-HARD TRAY WITH CAP (FOR 164P OPTION ONLY)

PDS OPTIONS
 0-36
 1-64
 2-98
 3-164

mat'l. code		surface 58 ASME_Y14.5		tolerance ASME_Y14.5		projection 		product family PCI_EXPRESS			
ltr	ecn no	dr	date	tolerances unless otherwise specified		MM 		title			
				angles	.X±.2			PCI_EXPRESS_CARD_EDGE_GEN3			
				line	.XX±.13			ONE_OPEN-END_SMT_ASS'Y			
				0'±2'	.XXX±.05	scale N/A		dwg no			
		dr	ZHENHUA_LIU	2015-12-07				sheet 4 of 4			
		engr	ZHENHUA_LIU	2015-12-07				10136870		size A4	
		chr	STONE_LI	2015-12-07							
		app	PM_ZHENG	2015-12-07							
sheet index	revision	A						type CUSTOMER Drawing			
	sheet	4									



Стандарт Электрон Связь

Мы молодая и активно развивающаяся компания в области поставок электронных компонентов. Мы поставляем электронные компоненты отечественного и импортного производства напрямую от производителей и с крупнейших складов мира.

Благодаря сотрудничеству с мировыми поставщиками мы осуществляем комплексные и плановые поставки широчайшего спектра электронных компонентов.

Собственная эффективная логистика и склад в обеспечивает надежную поставку продукции в точно указанные сроки по всей России.

Мы осуществляем техническую поддержку нашим клиентам и предпродажную проверку качества продукции. На все поставляемые продукты мы предоставляем гарантию .

Осуществляем поставки продукции под контролем ВП МО РФ на предприятия военно-промышленного комплекса России , а также работаем в рамках 275 ФЗ с открытием отдельных счетов в уполномоченном банке. Система менеджмента качества компании соответствует требованиям ГОСТ ISO 9001.

Минимальные сроки поставки, гибкие цены, неограниченный ассортимент и индивидуальный подход к клиентам являются основой для выстраивания долгосрочного и эффективного сотрудничества с предприятиями радиоэлектронной промышленности, предприятиями ВПК и научно-исследовательскими институтами России.

С нами вы становитесь еще успешнее!

Наши контакты:

Телефон: +7 812 627 14 35

Электронная почта: sales@st-electron.ru

Адрес: 198099, Санкт-Петербург,
Промышленная ул, дом № 19, литера Н,
помещение 100-Н Офис 331