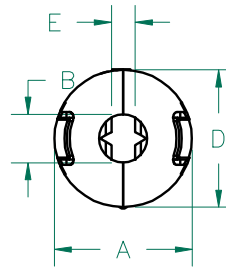
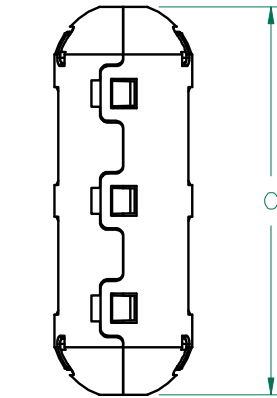
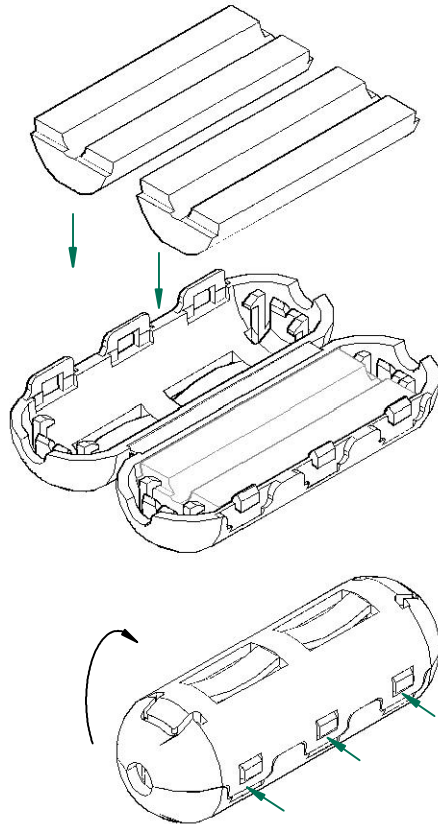
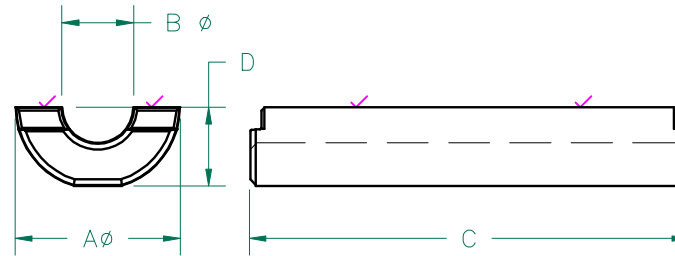


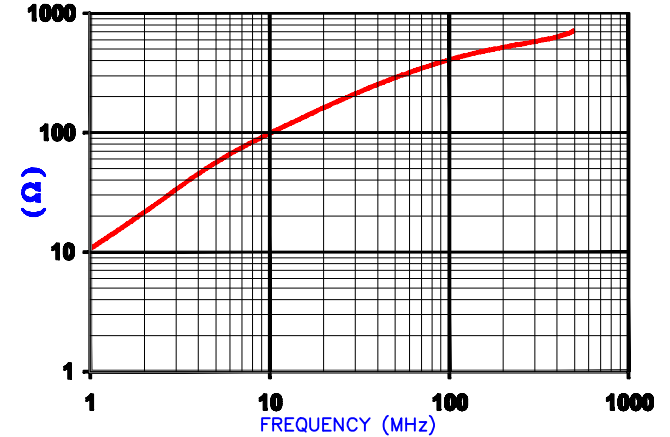
CORE DIMENSIONS

A	15.00 [.591]	+	0.23 [.009]
B	6.55 [.258]	+	0.10 [.004]
C	39.78 [1.566]	+	0.51 [.020]
D	7.16 [.282]	+	0.15 [.006]



IMPEDANCE (Z)			
Frequency	25 MHz	100 MHz	300 MHz
Nominal (REF)	186 Ω	407 Ω	575 Ω
Minimum	- Ω	326 Ω	- Ω

Z vs. FREQUENCY  
(REF. ONLY)



AGILENT E4991A Impedance/Material Analyzer  
HP 16082A-Test Fixture. TEST REF. 4095

**UNCONTROLLED DOCUMENT**

NOTES:

1. ASSEMBLED PART #: 28A0593-0A2
2. CASE COLOR: BLACK-0A2.
3. CASE FLAMMABILITY RATING: UL94 V-2.
4. CASE MATERIAL: Halogen Free Nylon

CASE DIMENSIONS:

A	18.75 [.738]	±	0.50 [.020]
B	6.75 [.266]	±	0.35 [.014]
C	52.91 [2.083]	±	0.35 [.014]
D	18.75 [.738]	±	0.35 [.014]
E	3.24 [.128]	±	REF.

DIMENSIONS ARE IN mm [INCHES].				This print is the property of Laird Tech. and is loaned in confidence subject to return upon request and with the understanding that no copies shall be made without the written consent of Laird Tech. All rights to design or invention are reserved.	
J	UPDATED TOLERANCES	08/11/11	Jca1		
H	UPDATED NOTE 3	09/15/10	JUN		
G	ADD NOTES 3 AND 4	01/27/09	JRK		
F	ADD MISSING DIM CALLOUTS "D & E" TO CASE UPDATE COMPANY LOGO	05/07/08	TMB		
E	UPDATE 100MHZ MINIMUM VALUE UPDATE COMPANY LOGO TOLERANCES TO REF VIEWS UPDATE NOTES	06/26/07	TMB	PROJECT/PART NUMBER: <b>28A0593-0A2</b>	REV: <b>J</b> PART TYPE: <b>FERRITE SNAP-ON</b> DRAWN BY: <b>TMB</b>
D	REV CASE DIM C TO MATCH CASE PRINT	01/11/07	TMB	DATE: <b>04/28/04</b>	SCALE: <b>N.T.S.</b> MATERIAL: <b>NiZn Ferrite</b>
REV	DESCRIPTION	DATE	INT	CAD # <b>28A0593-0A2-J</b>	TOOL # <b>-</b>



## Стандарт Электрон Связь

Мы молодая и активно развивающаяся компания в области поставок электронных компонентов. Мы поставляем электронные компоненты отечественного и импортного производства напрямую от производителей и с крупнейших складов мира.

Благодаря сотрудничеству с мировыми поставщиками мы осуществляем комплексные и плановые поставки широчайшего спектра электронных компонентов.

Собственная эффективная логистика и склад в обеспечивает надежную поставку продукции в точно указанные сроки по всей России.

Мы осуществляем техническую поддержку нашим клиентам и предпродажную проверку качества продукции. На все поставляемые продукты мы предоставляем гарантию .

Осуществляем поставки продукции под контролем ВП МО РФ на предприятия военно-промышленного комплекса России , а также работаем в рамках 275 ФЗ с открытием отдельных счетов в уполномоченном банке. Система менеджмента качества компании соответствует требованиям ГОСТ ISO 9001.

Минимальные сроки поставки, гибкие цены, неограниченный ассортимент и индивидуальный подход к клиентам являются основой для выстраивания долгосрочного и эффективного сотрудничества с предприятиями радиоэлектронной промышленности, предприятиями ВПК и научно-исследовательскими институтами России.

С нами вы становитесь еще успешнее!

### Наши контакты:

**Телефон:** +7 812 627 14 35

**Электронная почта:** [sales@st-electron.ru](mailto:sales@st-electron.ru)

**Адрес:** 198099, Санкт-Петербург,  
Промышленная ул, дом № 19, литера Н,  
помещение 100-Н Офис 331