

## General Specifications

Motor Structure: Capacitor-Run Induction Motor

Motor Protection: J ~ K Impedance Protection  
L Thermal Protection

Insulation Resistance:

100M Ω or over with a DC500V Megger

Dielectric Withstand Voltage: AC 1800V 3s

Allowable Ambient Temperature Range:

-10°C ~ +70°C (Operating)

-40°C ~ +70°C (Storage)

(non-condensing environment)

## Expected Life

Failure Rate: 10%

25°C 100,000 Hours

## Material

Casing : Aluminum (Black Painting)

Impeller : Plastic (Black) UL94V-0

Bearing : Ball Bearing

Lead Wire : SPT-1 2X0.824mm<sup>2</sup> AWG18

or Terminal : Faston #110 or equivalent

## Characteristic Curves



## Outline

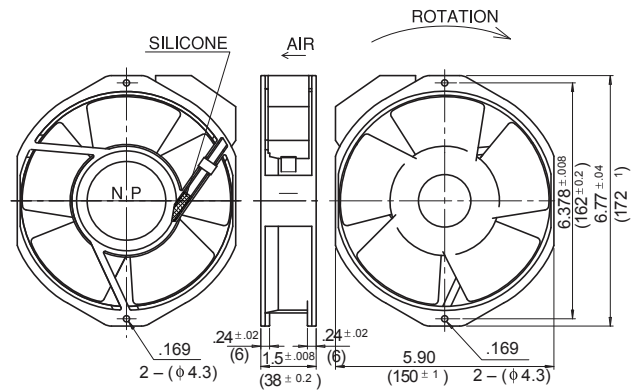


## Outline

Units:  $\frac{\text{inch}}{\text{mm}}$



INLET SIDE / OUTLET SIDE



## Specifications

AC Axial Fans

| MODEL                | LEGACY P/N         | Rated Voltage | Frequency | Starting Voltage | Current           | Input Power | Speed                              | Max. Air Flow     |                                     | Max. Static Pressure |                    | Noise              | Mass |
|----------------------|--------------------|---------------|-----------|------------------|-------------------|-------------|------------------------------------|-------------------|-------------------------------------|----------------------|--------------------|--------------------|------|
|                      |                    | (V)           | (Hz)      | (V)              | (A) <sup>*1</sup> | (W)         | (min <sup>-1</sup> ) <sup>*2</sup> | CFM <sup>*1</sup> | (m <sup>3</sup> /min) <sup>*2</sup> | in H <sub>2</sub> O  | (Pa) <sup>*2</sup> | (dB) <sup>*2</sup> | (g)  |
| ** 15038PB-A0J-EA-00 | 5915PC-10T-B10-B00 | 100           | 50        | 65               | 0.170             | 16.0        | 1400                               | 84.7              | 2.40                                | .173                 | 43.1               | 35.0               | 800  |
|                      |                    | 100           | 60        | 65               | 0.020             | 18.0        | 1650                               | 102.3             | 2.90                                | .243                 | 60.7               | 38.0               | 800  |
| ** 15038PB-A0K-EA-00 | 5915PC-10T-B20-B00 | 100           | 50        | 65               | 0.250             | 22.0        | 2200                               | 141.2             | 4.00                                | .393                 | 98.0               | 46.0               | 800  |
|                      |                    | 100           | 60        | 65               | 0.230             | 23.0        | 2600                               | 166.0             | 4.70                                | .472                 | 117.6              | 50.0               | 800  |
| ** 15038PB-A0L-EP-00 | 5915PC-10T-B30-B00 | 100           | 50        | 65               | 0.470             | 37.0        | 2700                               | 176.5             | 5.00                                | .629                 | 156.8              | 52.0               | 800  |
|                      |                    | 100           | 60        | 65               | 0.440             | 33.0        | 3200                               | 212.0             | 6.00                                | .865                 | 215.6              | 56.0               | 800  |
| 15038PB-A1J-EA-00    | 5915PC-12T-B10-A00 | 115           | 50        | 75               | 0.160             | 16.0        | 1400                               | 84.7              | 2.40                                | .173                 | 43.1               | 35.0               | 800  |
|                      |                    | 115           | 60        | 75               | 0.190             | 18.0        | 1650                               | 102.3             | 2.90                                | .243                 | 60.7               | 38.0               | 800  |
| 15038PB-A1K-EA-00    | 5915PC-12T-B20-A00 | 115           | 50        | 75               | 0.200             | 21.0        | 2200                               | 141.2             | 4.00                                | .393                 | 98.0               | 46.0               | 800  |
|                      |                    | 115           | 60        | 75               | 0.210             | 22.0        | 2600                               | 166.0             | 4.70                                | .472                 | 117.6              | 50.0               | 800  |
| 15038PB-A1L-EP-00    | 5915PC-12T-B30-A00 | 115           | 50        | 75               | 0.380             | 35.0        | 2700                               | 176.5             | 5.00                                | .629                 | 156.8              | 52.0               | 800  |
|                      |                    | 115           | 60        | 75               | 0.360             | 32.0        | 3200                               | 212.0             | 6.00                                | .865                 | 215.6              | 56.0               | 800  |
| ** 15038PB-B0J-EA-00 | 5915PC-20T-B10-B00 | 200           | 50        | 130              | 0.110             | 16.0        | 1400                               | 84.7              | 2.40                                | .169                 | 42.1               | 35.0               | 800  |
|                      |                    | 200           | 60        | 130              | 0.130             | 18.0        | 1650                               | 102.3             | 2.90                                | .243                 | 60.7               | 38.0               | 800  |
| ** 15038PB-B0K-EA-00 | 5915PC-20T-B20-B00 | 200           | 50        | 130              | 0.120             | 22.0        | 2200                               | 141.2             | 4.00                                | .393                 | 98.0               | 46.0               | 800  |
|                      |                    | 200           | 60        | 130              | 0.140             | 23.0        | 2600                               | 166.0             | 4.70                                | .472                 | 117.6              | 50.0               | 800  |
| ** 15038PB-B0L-EP-00 | 5915PC-20T-B30-B00 | 200           | 50        | 130              | 0.236             | 34.0        | 2700                               | 176.5             | 5.00                                | .629                 | 156.8              | 52.0               | 800  |
|                      |                    | 200           | 60        | 130              | 0.210             | 33.0        | 3200                               | 212.0             | 6.00                                | .865                 | 215.6              | 56.0               | 800  |
| ** 15038PB-B2J-EA-00 | 5915PC-22T-B10-B00 | 220           | 50        | 130              | 0.100             | 16.0        | 1400                               | 84.7              | 2.40                                | .169                 | 42.1               | 35.0               | 800  |
|                      |                    | 220           | 60        | 130              | 0.120             | 18.0        | 1650                               | 102.3             | 2.90                                | .243                 | 60.7               | 38.0               | 800  |
| ** 15038PB-B2K-EA-00 | 5915PC-22T-B20-B00 | 220           | 50        | 145              | 0.110             | 23.0        | 2200                               | 141.2             | 4.00                                | .393                 | 98.0               | 46.0               | 800  |
|                      |                    | 220           | 60        | 145              | 0.130             | 26.0        | 2600                               | 166.0             | 4.70                                | .472                 | 117.6              | 50.0               | 800  |
| ** 15038PB-B2L-EP-00 | 5915PC-22T-B30-B00 | 220           | 50        | 145              | 0.210             | 40.0        | 2700                               | 176.5             | 5.00                                | .629                 | 156.8              | 52.0               | 800  |
|                      |                    | 220           | 60        | 145              | 0.180             | 38.0        | 3200                               | 212.0             | 6.00                                | .865                 | 215.6              | 56.0               | 800  |
| 15038PB-B3J-EA-00    | 5915PC-23T-B10-A00 | 230           | 50        | 145              | 0.090             | 16.0        | 1400                               | 84.7              | 2.40                                | .169                 | 43.1               | 35.0               | 800  |
|                      |                    | 230           | 60        | 145              | 0.110             | 18.0        | 1650                               | 102.3             | 2.90                                | .243                 | 60.7               | 38.0               | 800  |
| 15038PB-B3K-EA-00    | 5915PC-23T-B20-A00 | 230           | 50        | 145              | 0.120             | 23.0        | 2200                               | 141.2             | 4.00                                | .393                 | 98.0               | 46.0               | 800  |
|                      |                    | 230           | 60        | 145              | 0.140             | 26.0        | 2600                               | 166.0             | 4.70                                | .472                 | 117.6              | 50.0               | 800  |
| 15038PB-B3L-EP-00    | 5915PC-23T-B30-A00 | 230           | 50        | 145              | 0.180             | 35.0        | 2700                               | 176.5             | 5.00                                | .629                 | 156.8              | 52.0               | 800  |
|                      |                    | 230           | 60        | 145              | 0.190             | 35.0        | 3200                               | 212.0             | 6.00                                | .865                 | 215.6              | 56.0               | 800  |
| ** 15038PB-B4J-AA-00 | 5915PC-24T-B10-A00 | 240           | 50        | 145              | 0.090             | 16.0        | 1400                               | 84.7              | 2.40                                | .169                 | 42.1               | 35.0               | 800  |
|                      |                    | 240           | 60        | 145              | 0.110             | 18.0        | 1650                               | 102.3             | 2.90                                | .243                 | 60.7               | 38.0               | 800  |
| ** 15038PB-B4K-AA-00 | 5915PC-24T-B20-A00 | 240           | 50        | 145              | 0.100             | 22.0        | 2200                               | 141.2             | 4.00                                | .393                 | 98.0               | 46.0               | 800  |
|                      |                    | 240           | 60        | 145              | 0.110             | 26.0        | 2600                               | 166.0             | 4.70                                | .472                 | 117.6              | 50.0               | 800  |
| ** 15038PB-B4L-EP-00 | 5915PC-24T-B30-A00 | 240           | 50        | 155              | 0.180             | 34.0        | 2700                               | 176.5             | 5.00                                | .629                 | 156.8              | 52.0               | 800  |
|                      |                    | 240           | 60        | 155              | 0.170             | 34.0        | 3200                               | 212.0             | 6.00                                | .865                 | 215.6              | 56.0               | 800  |

Rotation: Counterclockwise

Airflow Outlet: Air Out Over Struts

\*\* Contact NMB for Availability

\*1: Maximum Values in Free Air

\*2: Average Values in Free Air

\*3: Minimum Values in Free Air



## Стандарт Электрон Связь

Мы молодая и активно развивающаяся компания в области поставок электронных компонентов. Мы поставляем электронные компоненты отечественного и импортного производства напрямую от производителей и с крупнейших складов мира.

Благодаря сотрудничеству с мировыми поставщиками мы осуществляем комплексные и плановые поставки широчайшего спектра электронных компонентов.

Собственная эффективная логистика и склад в обеспечивает надежную поставку продукции в точно указанные сроки по всей России.

Мы осуществляем техническую поддержку нашим клиентам и предпродажную проверку качества продукции. На все поставляемые продукты мы предоставляем гарантию .

Осуществляем поставки продукции под контролем ВП МО РФ на предприятия военно-промышленного комплекса России , а также работаем в рамках 275 ФЗ с открытием отдельных счетов в уполномоченном банке. Система менеджмента качества компании соответствует требованиям ГОСТ ISO 9001.

Минимальные сроки поставки, гибкие цены, неограниченный ассортимент и индивидуальный подход к клиентам являются основой для выстраивания долгосрочного и эффективного сотрудничества с предприятиями радиоэлектронной промышленности, предприятиями ВПК и научно-исследовательскими институтами России.

С нами вы становитесь еще успешнее!

### Наши контакты:

**Телефон:** +7 812 627 14 35

**Электронная почта:** [sales@st-electron.ru](mailto:sales@st-electron.ru)

**Адрес:** 198099, Санкт-Петербург,  
Промышленная ул, дом № 19, литера Н,  
помещение 100-Н Офис 331