

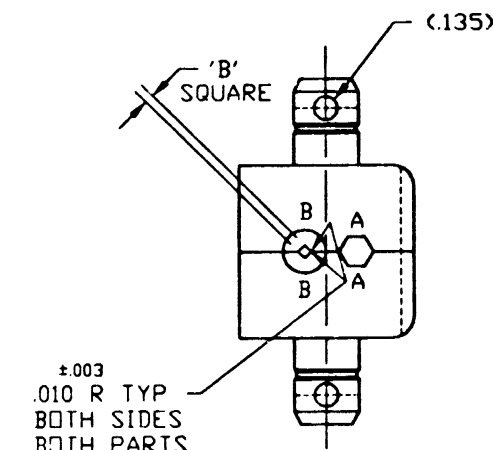
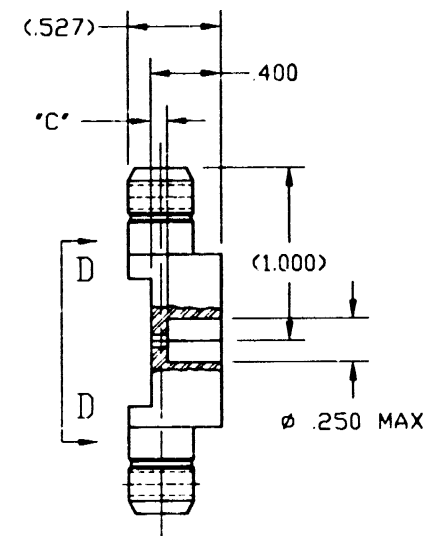
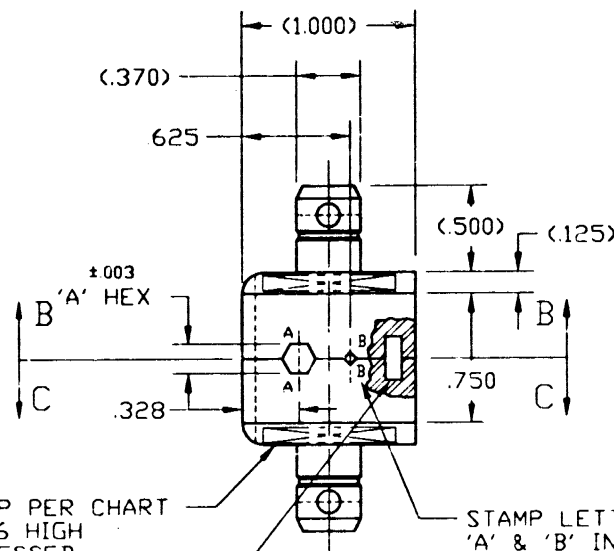
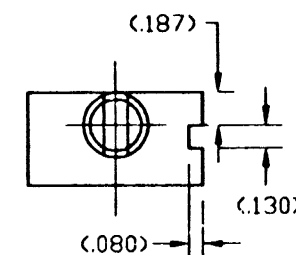
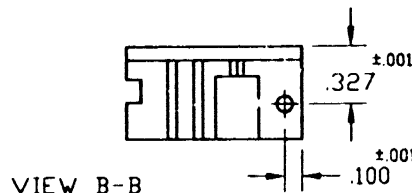
NOTES:

1. MANUFACTURED BY DANIELS MFG. CORP. BLOOMFIELD, MICHIGAN.
2. INDIVIDUAL DIE SETS TO BE PACKAGED IN PLASTIC CONTAINERS SUPPLIED BY MANUFACTURER. AMPHENOL PART NO. MUST APPEAR AT TOP OF CONTAINER. (CONT. SIZE APPROX. 1-3/8" CUBE)
3. USED IN CONJUNCTION WITH AMPHENOL TOOL FRAME PART NO. 227-944. (DANIELS MFG. CORP. TOOL FRAME HX4).
4. MATERIAL: TOOL STEEL PER QQ-S-628, CLASS B. HARDENED TO ROCKWELL C52-60.
5. FINISH: FINISH ON ALL CRIMPING SURFACES 32 MICRO-INCHES MAX BLACK OXIDE PER MIL-C-13924.
6. DIE SETS SHALL BE SUPPLIED WITH APPROPRIATE ROLL PINS.
7. DIM'S SHOWN ARE AT FULLY BUTTED CONDITION.
8. BASIC DIE DIM'S MUST BE PER MIL-C-22520/5C.
9. DO NOT SCALE THIS DRAWING.
10. REMOVE ALL BURRS, BREAK SHARP EDGES AND CORNERS .005 MAXIMUM, UNLESS OTHERWISE SPECIFIED.

227-980

REVISIONS

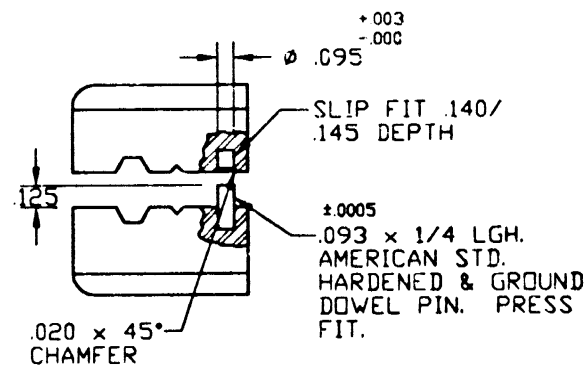
DRAWING NO.	REV	DESCRIPTION	DATE	ECO	APPR
227-980	A	OFFICIAL ENG. RELEASE TO MFG.	7/11/85	31555	GMC
	U	REDRAWN WAS 'C' SIZE; ADD NOTES 9 & 10; ADD DASH -10 & DIM 'C'; ON VIEW 'C' WAS .095 ±.003	8/11/95	40890	CPM/DR



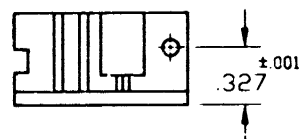
STAMP PER CHART IN .06 HIGH DEPRESSED CHARACTERS ON BOTH DIE HALVES.

STAMP LETTERS 'A' & 'B' IN .06 HIGH DEPRESSED CHARACTERS ON BOTH DIE HALVES AS SHOWN.

DIE HALF WITH DOWEL PIN. SEE VIEW D-D.



P/N	A DIM	B DIM	C DIM	STAMPING	DANIELS P/N REF
-1	.255 ±.003	.049 ^{+0.000} / _{-.003}	.095 ±.003	227-980-1	Y685
-2	.178 ±.003	.049 ^{+0.000} / _{-.003}	.095 ±.003	227-980-2	Y686
-3	.324 ±.003	.052 ^{+0.000} / _{-.002}	.095 ±.003	227-980-3	Y773P
-4	.324 ±.003	.054 ±.001	.095 ±.003	227-980-4	
-5	.213 ±.003	.049 ^{+0.000} / _{-.003}	.095 ±.003	227-980-5	
-6	.324 ±.003	.049 ^{+0.000} / _{-.003}	.095 ±.003	227-980-6	
-7	.178 ±.003	.052 ^{+0.000} / _{-.002}	.095 ±.003	227-980-7	
-8	.197 ±.003	.049 ^{+0.000} / _{-.003}	.095 ±.003	227-980-8	
-9	.314 ±.003	.049 ^{+0.000} / _{-.003}	.095 ±.003	227-980-9	
-10	.178 ±.003	.026 ^{+0.002} / _{-.001}	.062 ±.003	227-980-10	



VIEW C-C

SIMILAR TO 227-1221 SERIES

UNLESS OTHERWISE SPECIFIED, DIMENSIONS ARE IN INCHES AND TOLERANCES ARE:
 2 PLACE DECIMAL 3 PLACE DECIMAL ANGLES
 ±.015 (0.381 mm) ±.005 (0.127 mm) ± 1'

NOTICE - These drawings, specifications, or other data (1) are, and remain the property of Amphenol Corp. (2) must be returned upon request; and (3) are confidential and not to be disclosed to any person other than those to whom they are given by Amphenol Corp. The furnishing of these drawings, specifications, or other data by Amphenol Corp., or to any other person, for any purpose is not to be regarded by implication or otherwise in any manner licensing, granting rights or permitting such holder or any other person to manufacture, use or sell any product, process or design, patented or otherwise, that may in any way be related to disclosed by said drawings, specifications, or other data.

MATERIAL FOR MATERIAL & SPECIFICATIONS SEE NOTE 4.
 FOR FINISH SEE NOTES 4 & 5.

REFERENCE EAR 972850

DRAWN T. ALBERA DATE 3/6/91

ENGINEER D. ROYCE DATE 6/11/85

APPROVED D. ROYCE DATE 6/11/85

CAD FILE F:\DEPT611\TOOLS\227\980

TITLE DIE SET

Amphenol
 Amphenol Corporation
 RF/Microwave Operations
 Danbury, Conn. U.S.A. 06810

SCALE: 1:1 SHEET OF

CODE ID 74868 DRAWING NO. 227-980 REV U



Стандарт Электрон Связь

Мы молодая и активно развивающаяся компания в области поставок электронных компонентов. Мы поставляем электронные компоненты отечественного и импортного производства напрямую от производителей и с крупнейших складов мира.

Благодаря сотрудничеству с мировыми поставщиками мы осуществляем комплексные и плановые поставки широчайшего спектра электронных компонентов.

Собственная эффективная логистика и склад в обеспечивает надежную поставку продукции в точно указанные сроки по всей России.

Мы осуществляем техническую поддержку нашим клиентам и предпродажную проверку качества продукции. На все поставляемые продукты мы предоставляем гарантию .

Осуществляем поставки продукции под контролем ВП МО РФ на предприятия военно-промышленного комплекса России , а также работаем в рамках 275 ФЗ с открытием отдельных счетов в уполномоченном банке. Система менеджмента качества компании соответствует требованиям ГОСТ ISO 9001.

Минимальные сроки поставки, гибкие цены, неограниченный ассортимент и индивидуальный подход к клиентам являются основой для выстраивания долгосрочного и эффективного сотрудничества с предприятиями радиоэлектронной промышленности, предприятиями ВПК и научно-исследовательскими институтами России.

С нами вы становитесь еще успешнее!

Наши контакты:

Телефон: +7 812 627 14 35

Электронная почта: sales@st-electron.ru

Адрес: 198099, Санкт-Петербург,
Промышленная ул, дом № 19, литера Н,
помещение 100-Н Офис 331