

PolySwitch® PTC Devices

Overcurrent Protection Device

PRODUCT: TS250-130F-RB

DOCUMENT: SCD26240
REV LETTER: F
REV DATE: MAY 11, 2011
PAGE NO.: 1 OF 1

Specification Status: Released

Maximum Operating Voltage: 60V_{DC}

Fault Ratings at 20°C:

250 V_{RMS}, 3A, 10 applications
600 V_{RMS}, 1A, 5 applications

Additional Info at 20°C:

- Resistance matched: N/A
- Lightning withstand: 1.5kV per ITU-T
- Helps equipment meet ITU-T K.20, K.21 Recommendations
- Helps equipment meet Telcordia GR1089 intrabuilding requirements

Terminal Material: Tin-Plated Brass

Marking:

- Manufacturer's Mark
- XX T13 — Part Identification
- □ □ □ — Lot Identification

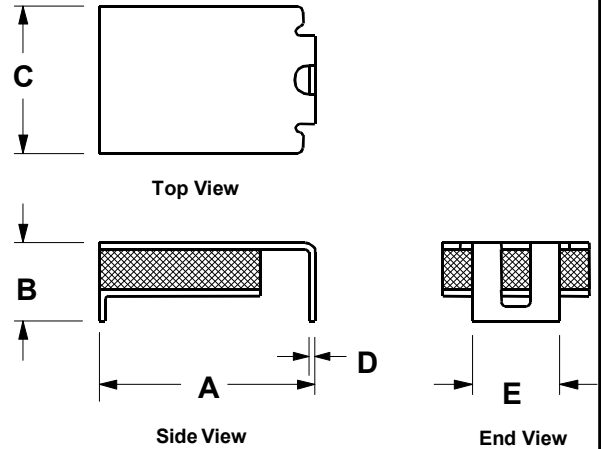


TABLE I. DIMENSIONS:

| | A | | B | | C | | D | E |
|------|---------|---------|-----|---------|-----|---------|---------|---------|
| | MIN | MAX | MIN | MAX | MIN | MAX | NOM | NOM |
| mm: | 8.5 | 9.4 | -- | 3.4 | -- | 7.4 | 0.3 | 3.8 |
| in.* | (0.335) | (0.370) | -- | (0.135) | -- | (0.290) | (0.011) | (0.150) |

*Rounded off approximation

TABLE II. PERFORMANCE RATINGS @ 20°C:

| HOLD CURRENT (A) | TRIP CURRENT (A) | RESISTANCE (Ω) | | | TIME TO TRIP(Sec) @ 1A | | OPERATING TEMPERATURE (°C) | | TRIPPED POWER DISSIPATION (W) TYP @ 60V _{DC} |
|------------------|------------------|----------------|-------|----------------------|------------------------|-----|----------------------------|-----|---|
| | | R MIN | R MAX | R _{1 MAX} * | TYP | MAX | MIN | MAX | |
| 0.130 | 0.260 | 9.0 | 12.0 | 20.0 | 0.7 | 1.5 | -40 | 85 | 1.1 |

*Maximum device resistance at 20°C measured 1 hour post trip and 24 hours post reflow

TABLE III. APPLICABLE PART DESCRIPTIONS:

| PART DESCRIPTION | PACKAGING TYPE | NOTE |
|------------------|----------------|------|
| TS250-130F-RB-2 | Tape and Reel | N/A |

Agency Recognitions: UL (File #E74889), CSA (File #78165C), TUV
 Reference Documents: Raychem PS300, ITU-T K.20, K.21
 Precedence: This specification takes precedence over documents referenced herein.
 Effectivity: Reference documents shall be the issue in effect on the date of invitation for bid.
 Caution: Operation beyond the rated voltage or current may result in rupture, electrical arcing or flame.

Materials Information

ROHS Compliant

ELV Compliant

Pb-Free

Directive 2002/95/EC
Compliant

Directive 2000/53/EC
Compliant





Стандарт Электрон Связь

Мы молодая и активно развивающаяся компания в области поставок электронных компонентов. Мы поставляем электронные компоненты отечественного и импортного производства напрямую от производителей и с крупнейших складов мира.

Благодаря сотрудничеству с мировыми поставщиками мы осуществляем комплексные и плановые поставки широчайшего спектра электронных компонентов.

Собственная эффективная логистика и склад в обеспечивает надежную поставку продукции в точно указанные сроки по всей России.

Мы осуществляем техническую поддержку нашим клиентам и предпродажную проверку качества продукции. На все поставляемые продукты мы предоставляем гарантию .

Осуществляем поставки продукции под контролем ВП МО РФ на предприятия военно-промышленного комплекса России , а также работаем в рамках 275 ФЗ с открытием отдельных счетов в уполномоченном банке. Система менеджмента качества компании соответствует требованиям ГОСТ ISO 9001.

Минимальные сроки поставки, гибкие цены, неограниченный ассортимент и индивидуальный подход к клиентам являются основой для выстраивания долгосрочного и эффективного сотрудничества с предприятиями радиоэлектронной промышленности, предприятиями ВПК и научно-исследовательскими институтами России.

С нами вы становитесь еще успешнее!

Наши контакты:

Телефон: +7 812 627 14 35

Электронная почта: sales@st-electron.ru

Адрес: 198099, Санкт-Петербург,
Промышленная ул, дом № 19, литера Н,
помещение 100-Н Офис 331