

Shock-Safe Fuseholder, 5 x 20 mm, Fingerrip, horizontal oder vertical



250 VAC/DC · 1.3W/10A10A (UL/CSA)

**Description**

- Screw type fuse carrier
- PCB mounting horizontal or vertical

**Standards**

- UL 4248-1 / UL 512
- CSA C22.2 no. 39


**Approvals**

- UL File Number: E41738

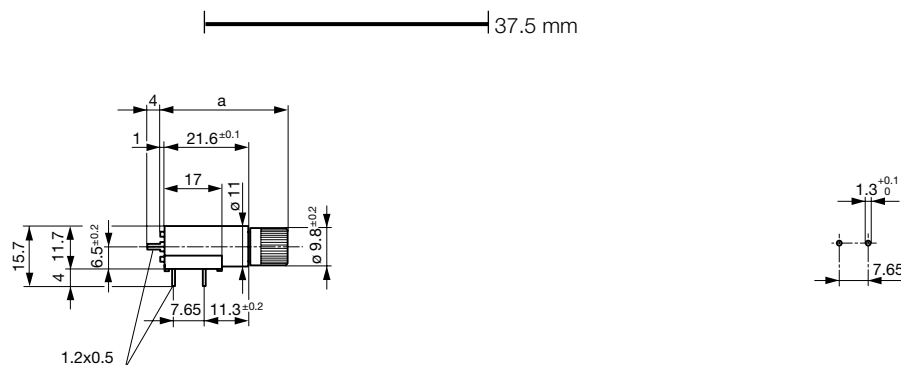
**Weblinks**

[pdf-datasheet](#), [html-datasheet](#), [General Product Information](#), [Approvals](#), [CE declaration of conformity](#), [RoHS](#), [CHINA-RoHS](#), [e-Shop](#), [SCHURTER-Stock-Check](#), [Distributor-Stock-Check](#), [Detailed request for product](#)

**Technical Data**

|                              |   |
|------------------------------|---|
| Fuse-Link                    | 5 x 20 mm   |
| Mounting                     | PCB   |
| Terminal                     | Solder THT  |
| Rated Voltage                | 250 VAC/DC  |
| Rated Current                | 10 A (UL/CSA)   |
| Rated Power Acceptance IEC   | 1.3W / 10A @ Ta 23 °C   |
| Degree of Protection         | IP 40   |
| Protection Class             | Suitable for appliances with protection class I or II acc. to IEC 61140   |
| Admissible Ambient Air Temp. | -40 °C to 85 °C   |
| Climatic Category            | 40/085/56 acc. to IEC 60068-1   |
| Material: Socket             | Thermoset, black  |
| Material: Cap                | Thermoplastic, black  |
| Unit Weight (Socket/Cap)     | 6 g   |
| Storage Conditions           | 0 °C to 60 °C, max. 70% r.h.  |
| Product Marking              |  Type, Dielectric strength, Current, Approvals |



|                         |  |
|-------------------------|--|
| Soldering Methods       | Wave   |
| Resistance to Vibration | acc. to NF C 20-706 / IEC 60068-2-6, test Fc |
| Shocks                  | acc. to NF C 20-706 / IEC 60068-2-27         |
| Bumps                   | acc. to NF C 20-729 / IEC 60068-2-29         |

**Dimensions**

a = 33.5 Variants 7091.4210, 7091.4240 and 7091.4270  
a = 38.5 Variant 7091.4400

Drilling diagram

## Variants

| Holder | Cap        | Mounting              | Degree of Protection |   | GAM<br>T1 | NNO | Reference | Order Number |
|--------|------------|-----------------------|----------------------|---|-----------|-----|-----------|--------------|
| •      | Fingergrip | horizontal / vertical | IP 40                | •   | •         | •   | 231409    | 7091.4210    |
| •      | Fingergrip | vertical              | IP 40                | •   |           |     | 231409L   | 7091.4240    |
| •      | Fingergrip | horizontal            | IP 40                | •   |           |     | 231409F   | 7091.4270    |
| •      | Fingergrip | vertical              | IP 40                |   |           |     | 231632NL  | 7091.4400    |

**Packaging Unit**     Bulk (10 pcs.)



**Стандарт  
Электрон  
Связь**

Мы молодая и активно развивающаяся компания в области поставок электронных компонентов. Мы поставляем электронные компоненты отечественного и импортного производства напрямую от производителей и с крупнейших складов мира.

Благодаря сотрудничеству с мировыми поставщиками мы осуществляем комплексные и плановые поставки широчайшего спектра электронных компонентов.

Собственная эффективная логистика и склад в обеспечивает надежную поставку продукции в точно указанные сроки по всей России.

Мы осуществляем техническую поддержку нашим клиентам и предпродажную проверку качества продукции. На все поставляемые продукты мы предоставляем гарантию .

Осуществляем поставки продукции под контролем ВП МО РФ на предприятия военно-промышленного комплекса России , а также работаем в рамках 275 ФЗ с открытием отдельных счетов в уполномоченном банке. Система менеджмента качества компании соответствует требованиям ГОСТ ISO 9001.

Минимальные сроки поставки, гибкие цены, неограниченный ассортимент и индивидуальный подход к клиентам являются основой для выстраивания долгосрочного и эффективного сотрудничества с предприятиями радиоэлектронной промышленности, предприятиями ВПК и научно-исследовательскими институтами России.

С нами вы становитесь еще успешнее!

**Наши контакты:**

**Телефон:** +7 812 627 14 35

**Электронная почта:** [sales@st-electron.ru](mailto:sales@st-electron.ru)

**Адрес:** 198099, Санкт-Петербург,  
Промышленная ул, дом № 19, литера Н,  
помещение 100-Н Офис 331