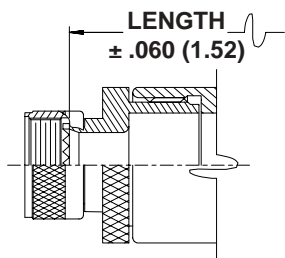
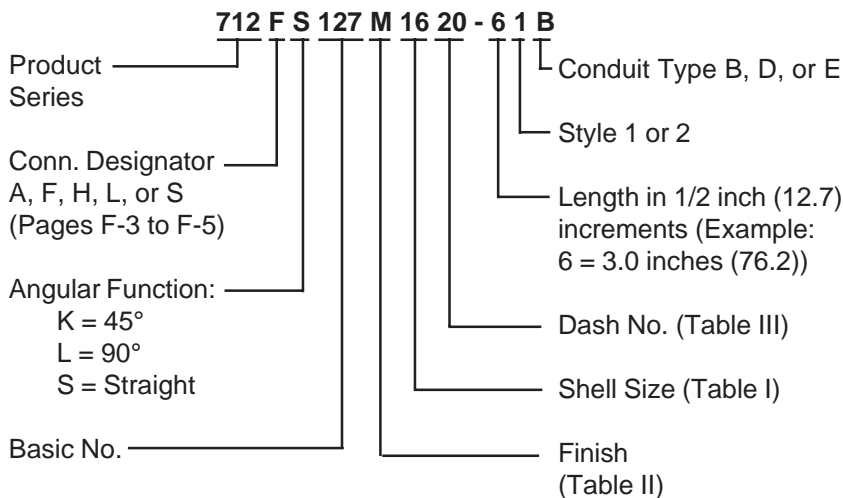
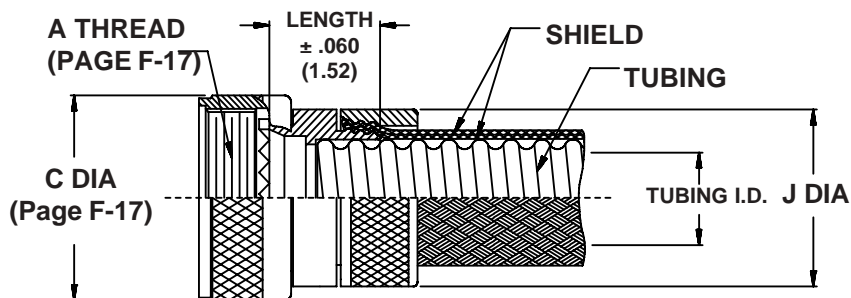


**712-127 - Types B, D & E**  
**Straight, 45° & 90° Non-Environmental User-Installable**  
**Connector Fitting for Series 74 Helical Convuluted Tubing**

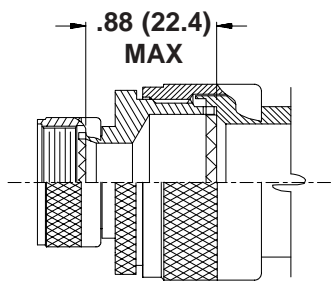
**TYPES  
B, D, & E**



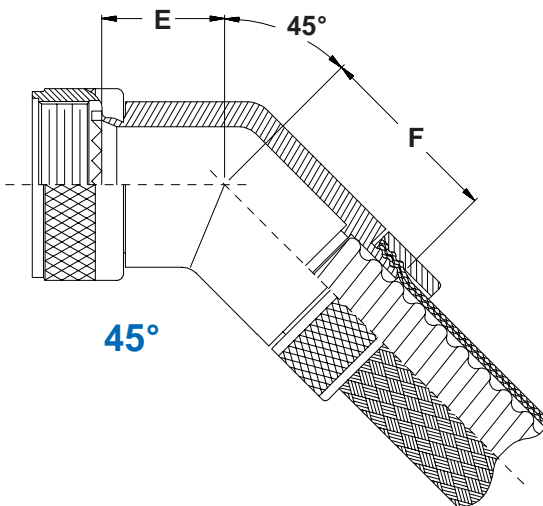
**STYLE 2**



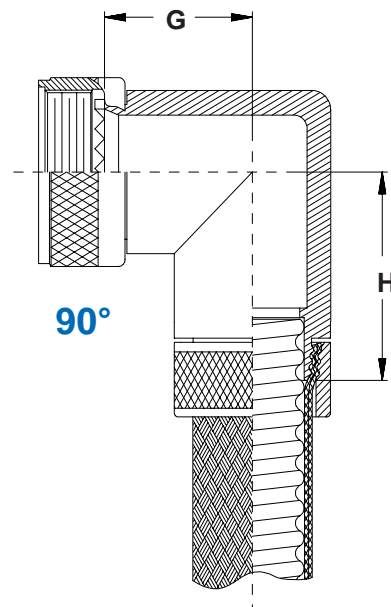
**STRAIGHT**



**STYLE 2  
(45° & 90°)**



**45°**



**90°**

**712-127 - Types B, D & E**  
**Straight, 45° & 90° Non-Environmental User-Installable**  
**Connector Fitting for Series 74 Helical Convoluted Tubing**



SHELL SIZE		E	F	G	H
A,F,L,S	H	MAX	MAX	MAX	MAX
08	09	.639 (16.2)	.950 (24.1)	.750 (19.1)	1.060 (26.9)
10	11	.664 (16.9)	.980 (24.9)	.810 (20.6)	1.120 (28.4)
12	13	.688 (17.5)	1.000 (25.4)	.870 (22.1)	1.180 (30.0)
14	15	.705 (17.9)	1.030 (26.2)	.920 (23.4)	1.250 (31.8)
16	17	.732 (18.6)	1.050 (26.7)	.980 (24.9)	1.310 (33.3)
18	19	.748 (19.0)	1.060 (26.9)	1.020 (25.9)	1.330 (33.8)
20	21	.773 (19.6)	1.080 (27.4)	1.080 (27.4)	1.390 (35.3)
22	23	.800 (20.3)	1.120 (28.4)	1.140 (29.0)	1.470 (37.3)
24	25	.823 (20.9)	1.150 (29.2)	1.200 (30.5)	1.540 (39.1)
28	--	1.041 (26.4)	1.320 (33.5)	1.480 (37.6)	1.780 (45.2)
32	--	1.092 (27.7)	1.360 (34.5)	1.610 (40.9)	1.870 (47.5)
36	--	1.138 (28.9)	1.410 (35.8)	1.720 (43.7)	1.980 (50.3)

SYMBOL	FINISH
B	Olive Drab over Cadmium Plate
J	Gold Iridite over Cadmium Plate over Nickel
M	Electroless Nickel
N	Olive Drab over Cadmium Plate over Nickel
NC	Zinc-Cobalt, Olive Drab
NF	Olive Drab over Cadmium Plate over Electroless Nickel (500 Hour Salt Spray)
T	Bright Dip Cadmium Plate over Nickel

DASH NO.	TUBING I.D.		J MAX
	MIN	MAX	
06	.181 (4.6)	.188 (4.8)	.910 (23.1)
09	.273 (6.9)	.281 (7.1)	1.000 (25.4)
10	.306 (7.8)	.312 (7.9)	1.032 (26.2)
12	.364 (9.2)	.375 (9.5)	1.095 (27.8)
14	.427 (10.8)	.437 (11.1)	1.167 (29.6)
16	.485 (12.3)	.500 (12.7)	1.220 (31.0)
20	.608 (15.4)	.625 (15.9)	1.345 (34.2)
24	.730 (18.5)	.750 (19.1)	1.470 (37.3)
28	.860 (21.8)	.875 (22.2)	1.595 (40.5)
32	.975 (24.8)	1.000 (25.4)	1.720 (43.7)
40	1.210 (30.7)	1.250 (31.8)	1.970 (50.0)
48	1.437 (36.5)	1.500 (38.1)	2.220 (56.4)
56	1.688 (42.9)	1.750 (44.5)	2.470 (62.7)
64	1.937 (49.2)	2.000 (50.8)	2.720 (69.1)

**NOTES:**

1. Metric dimensions (mm) are in parentheses.
2. Tubing shown for reference only.
3. When tubing I.D. max exceeds inside diameter of connector shell, style 2 may be supplied. Refer to pages F-15 and F-16.



## Стандарт Электрон Связь

Мы молодая и активно развивающаяся компания в области поставок электронных компонентов. Мы поставляем электронные компоненты отечественного и импортного производства напрямую от производителей и с крупнейших складов мира.

Благодаря сотрудничеству с мировыми поставщиками мы осуществляем комплексные и плановые поставки широчайшего спектра электронных компонентов.

Собственная эффективная логистика и склад в обеспечивает надежную поставку продукции в точно указанные сроки по всей России.

Мы осуществляем техническую поддержку нашим клиентам и предпродажную проверку качества продукции. На все поставляемые продукты мы предоставляем гарантию .

Осуществляем поставки продукции под контролем ВП МО РФ на предприятия военно-промышленного комплекса России , а также работаем в рамках 275 ФЗ с открытием отдельных счетов в уполномоченном банке. Система менеджмента качества компании соответствует требованиям ГОСТ ISO 9001.

Минимальные сроки поставки, гибкие цены, неограниченный ассортимент и индивидуальный подход к клиентам являются основой для выстраивания долгосрочного и эффективного сотрудничества с предприятиями радиоэлектронной промышленности, предприятиями ВПК и научно-исследовательскими институтами России.

С нами вы становитесь еще успешнее!

### Наши контакты:

**Телефон:** +7 812 627 14 35

**Электронная почта:** [sales@st-electron.ru](mailto:sales@st-electron.ru)

**Адрес:** 198099, Санкт-Петербург,  
Промышленная ул, дом № 19, литера Н,  
помещение 100-Н Офис 331