

RoHS  **373 Series, TR5®, Fast-Acting Fuse**


Description

The TR5® 373 Series are fast-acting 250V rated fuses, that are designed in accordance to UL 248-14.

Features

- Reduced PCB space requirements
- Direct solderable or plug-in versions
- Internationally approved
- Low internal resistance
- Shock safe casing
- Vibration resistant
- Halogen free
- Lead-free
- Available from 50mA to 10A

Applications

- Battery Chargers
- Consumer Electronics
- Power supplies
- Industrial Controllers

Agency Approvals

| Agency | Agency File Number | Ampere Range |
|---|-------------------------|--------------|
|  | File number: E 67006 | 50mA - 6.3A |
|  | Certification: 51378 | 50mA - 6.3A |
|  | File number: E67006 | 8A - 10A |

Electrical Characteristics

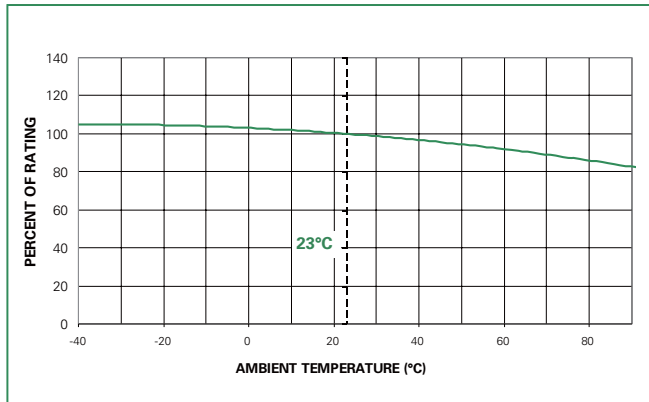
| % of Ampere Rating | Ampere Rating | Opening Time |
|--------------------|---------------|-------------------------|
| 200% | 50mA - 6.3A | 5 Seconds, Max. |
| | 8A - 10A | 60 Seconds, Max. |

Electrical Characteristics

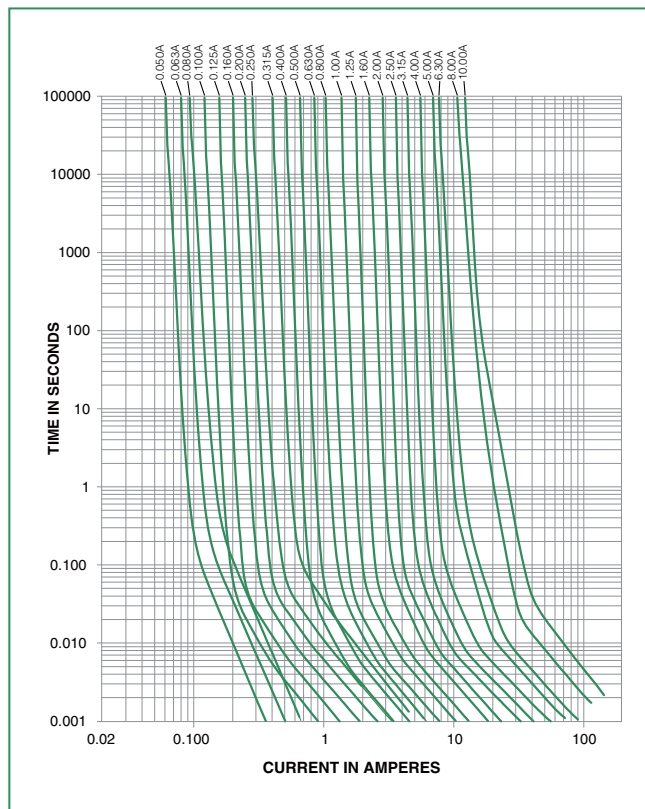
| Amp Code | Rated Current | Voltage Rating | Breaking Capacity | Voltage Drop $1.0 \times I_N$ max. (mV) | Power Dissipation $1.0 \times I_N$ max. (mW) | Melting Integral $10 \times I_N$ max. (A ² s) | Agency Approvals | | |
|----------|---------------------|----------------|--|---|--|--|---|---|---|
| | | | | | | |  |  |  |
| 0050 | 50mA | 250V | 50A / 250 VAC 50-60 Hz cos φ = 1.0 | 1400 | 70 | 0.0001 | X | X | |
| 0063 | 63mA | 250V | | 1300 | 85 | 0.00023 | X | X | |
| 0080 | 80mA | 250V | | 1200 | 100 | 0.00037 | X | X | |
| 0100 | 100mA | 250V | | 1100 | 110 | 0.0013 | X | X | |
| 0125 | 125mA | 250V | | 1000 | 125 | 0.0019 | X | X | |
| 0160 | 160mA | 250V | | 950 | 155 | 0.004 | X | X | |
| 0200 | 200mA | 250V | | 850 | 170 | 0.0065 | X | X | |
| 0250 | 250mA | 250V | | 750 | 190 | 0.014 | X | X | |
| 0315 | 315mA | 250V | | 650 | 205 | 0.032 | X | X | |
| 0400 | 400mA | 250V | | 230 | 95 | 0.016 | X | X | |
| 0500 | 500mA | 250V | | 220 | 110 | 0.025 | X | X | |
| 0630 | 630mA | 250V | | 210 | 135 | 0.045 | X | X | |
| 0800 | 800mA | 250V | | 200 | 160 | 0.069 | X | X | |
| 1100 | 1.00A | 250V | | 190 | 190 | 0.125 | X | X | |
| 1125 | 1.25A | 250V | | 180 | 225 | 0.2 | X | X | |
| 1160 | 1.60A | 250V | | 170 | 275 | 0.38 | X | X | |
| 1200 | 2.00A | 250V | | 160 | 320 | 0.63 | X | X | |
| 1250 | 2.50A | 250V | | 150 | 375 | 1.2 | X | X | |
| 1315 | 3.15A | 250V | | 140 | 445 | 1.9 | X | X | |
| 1400 | 4.00A | 250V | | 130 | 520 | 3.5 | X | X | |
| 1500 | 5.00A | 250V | | 120 | 630 | 6.2 | X | X | |
| 1630 | 6.30A | 250V | 115 | 1000 | 9.1 | X | X | | |
| 1800 | 8.00A ¹ | 250V | 120 | 1600 | 30 | | | X | |
| 2100 | 10.00A ¹ | 250V | 110 | 2000 | 55 | | | X | |

1. Conducting path cross-section minimum $\geq 0.2\text{mm}^2$
 Note: 1.00 means the number one with two decimal places. 1,000 means the number one thousand.

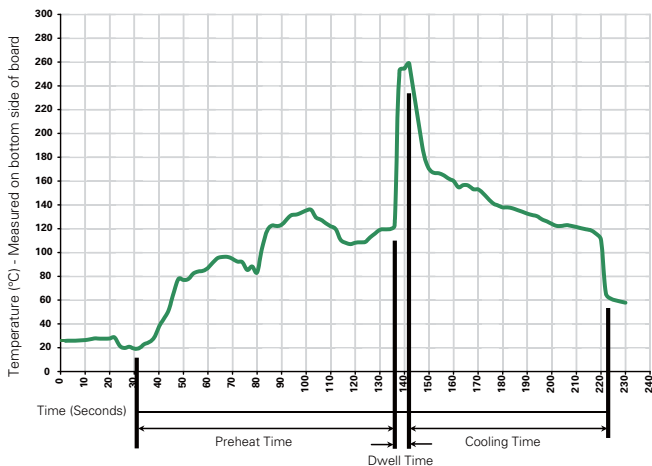
Temperature Derating Curve



Average Time Current Curves



Soldering Parameters - Wave Soldering



Recommended Process Parameters:

| Wave Parameter | Lead-Free Recommendation |
|---|-----------------------------------|
| Preheat: (Depends on Flux Activation Temperature) | (Typical Industry Recommendation) |
| Temperature Minimum: | 100° C |
| Temperature Maximum: | 150° C |
| Preheat Time: | 60-180 seconds |
| Solder Pot Temperature: | 260° C Maximum |
| Solder Dwell Time: | 2-5 seconds |

Recommended Hand-Solder Parameters:

Solder Iron Temperature: 350° C +/- 5° C
Heating Time: 5 seconds max.

Note: These devices are not recommended for IR or Convection Reflow process.

Product Characteristics

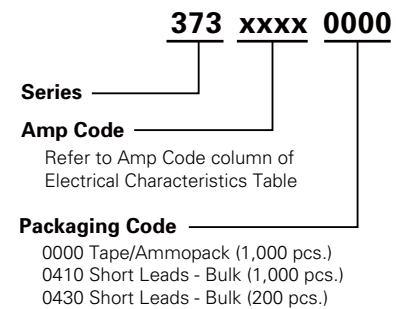
| | |
|----------------------------------|--|
| Materials | Base/Cap: Brown Thermoplastic Polyamide PA 6.6, UL 94 V-0 Round Pins: Copper, Tin-plated |
| Lead Pull Strength | 10 N (EN 60068-2-21) |
| Solderability | 260°C, ≤ 3s. (Wave) 350°C, ≤ 1s. (Soldering Iron) |
| Soldering Heat Resistance | 260°C, 10s. (IEC 60068-2-20) 350°C, 3s. (Soldering Iron) |

| | |
|------------------------------|--|
| Operating Temperature | -40°C to +85°C (consider de-rating) |
| Climatic Category | -40°C/+85°C/21 days (EN 60068-1,-2-1,-2-2,-2-78) |
| Stock Conditions | +10°C to +60°C RH ≤ 75% yearly average, without dew, maximum value for 30 days-95% |
| Vibration Resistance | 24 cycles at 15 min. each (EN 60068-2-6) 10 - 60 Hz at 0.75 mm amplitude 60 - 2000 Hz at 10G's acceleration |

Dimensions



Part Numbering System



Packaging

| Packaging Option | Packaging Specification | Quantity | Quantity & Packaging Code | Taping Width |
|-------------------|-------------------------|----------|---------------------------|--------------|
| 373 Series | | | | |
| Bulk | N/A | 1,000 | MX | N/A |
| Bulk | N/A | 1,000 | MXE | N/A |



Стандарт Электрон Связь

Мы молодая и активно развивающаяся компания в области поставок электронных компонентов. Мы поставляем электронные компоненты отечественного и импортного производства напрямую от производителей и с крупнейших складов мира.

Благодаря сотрудничеству с мировыми поставщиками мы осуществляем комплексные и плановые поставки широчайшего спектра электронных компонентов.

Собственная эффективная логистика и склад в обеспечивает надежную поставку продукции в точно указанные сроки по всей России.

Мы осуществляем техническую поддержку нашим клиентам и предпродажную проверку качества продукции. На все поставляемые продукты мы предоставляем гарантию .

Осуществляем поставки продукции под контролем ВП МО РФ на предприятия военно-промышленного комплекса России , а также работаем в рамках 275 ФЗ с открытием отдельных счетов в уполномоченном банке. Система менеджмента качества компании соответствует требованиям ГОСТ ISO 9001.

Минимальные сроки поставки, гибкие цены, неограниченный ассортимент и индивидуальный подход к клиентам являются основой для выстраивания долгосрочного и эффективного сотрудничества с предприятиями радиоэлектронной промышленности, предприятиями ВПК и научно-исследовательскими институтами России.

С нами вы становитесь еще успешнее!

Наши контакты:

Телефон: +7 812 627 14 35

Электронная почта: sales@st-electron.ru

Адрес: 198099, Санкт-Петербург,
Промышленная ул, дом № 19, литера Н,
помещение 100-Н Офис 331