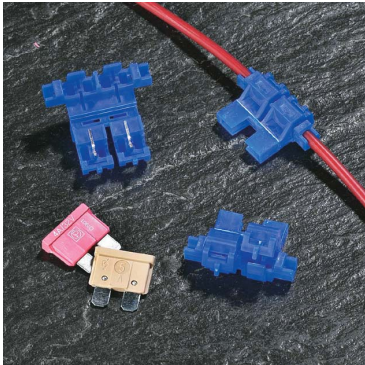


## FK-Inlinehalter für Sicherungseinsätze bis 32 V / FK-Inlineholder for fuse links up to 32 V / FK-Porte-fusible-inline pour fusibles jusqu'à 32 V



Gehäuse / Housing / Corps:  
aus Thermoplast / out of thermoplastic / de matière thermoplastique

Anschlüsse / Connections / Connexions:  
Schneid-Klemm-Kontakte, Kupferlegierung, verzinkt /  
Insulation-displacement-connection, copper-alloy, tinned /  
Connecteur autodé nudant, alliage cuivreux, étamé

Farbe / Colour / Couleur:  
blau / blue / bleu

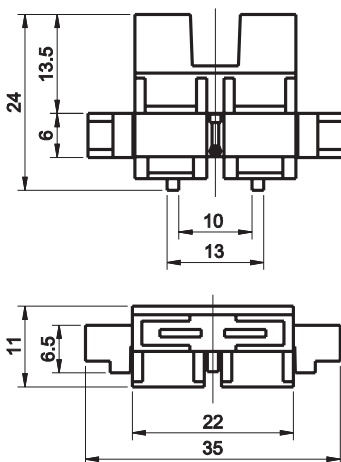
Verpackungseinheit / Packaging unit / Emballage: 100 Stück / pieces / pièces

Achtung: 1.00 bedeutet die Nummer "Eins" mit zwei Dezimalstellen. 1,000 bedeutet die Nummer "Eintausend" / Note: 1.00 means the number "one" with two decimal places. 1,000 means the number "one thousand" / Attention: 1.00 signifie le numero "un" avec deux decimals. 1,000 signifie le numero "mille"

Artikel-Nr. Article-No. Réf. d'article	Bezeichnung Description Définition	Kontakttemperatur Contact temperature Température des contacts	Gewicht/St. Weight/pcs. Poids/pcs.
277.6106.0002	mit Schnellmontage / with quick-mounting / avec rapide-montage	max. 105°C	≈ 2 g

zugehörige Sicherungseinsätze siehe Seite 12-13 / corresponding fuse links see page 12-13 / fusibles correspondant voir page 12-13

Maße in mm / Dimensions in mm / Dimensions en mm





## Стандарт Электрон Связь

Мы молодая и активно развивающаяся компания в области поставок электронных компонентов. Мы поставляем электронные компоненты отечественного и импортного производства напрямую от производителей и с крупнейших складов мира.

Благодаря сотрудничеству с мировыми поставщиками мы осуществляем комплексные и плановые поставки широчайшего спектра электронных компонентов.

Собственная эффективная логистика и склад в обеспечивает надежную поставку продукции в точно указанные сроки по всей России.

Мы осуществляем техническую поддержку нашим клиентам и предпродажную проверку качества продукции. На все поставляемые продукты мы предоставляем гарантию .

Осуществляем поставки продукции под контролем ВП МО РФ на предприятия военно-промышленного комплекса России , а также работаем в рамках 275 ФЗ с открытием отдельных счетов в уполномоченном банке. Система менеджмента качества компании соответствует требованиям ГОСТ ISO 9001.

Минимальные сроки поставки, гибкие цены, неограниченный ассортимент и индивидуальный подход к клиентам являются основой для выстраивания долгосрочного и эффективного сотрудничества с предприятиями радиоэлектронной промышленности, предприятиями ВПК и научно-исследовательскими институтами России.

С нами вы становитесь еще успешнее!

### Наши контакты:

**Телефон:** +7 812 627 14 35

**Электронная почта:** [sales@st-electron.ru](mailto:sales@st-electron.ru)

**Адрес:** 198099, Санкт-Петербург,  
Промышленная ул, дом № 19, литера Н,  
помещение 100-Н Офис 331