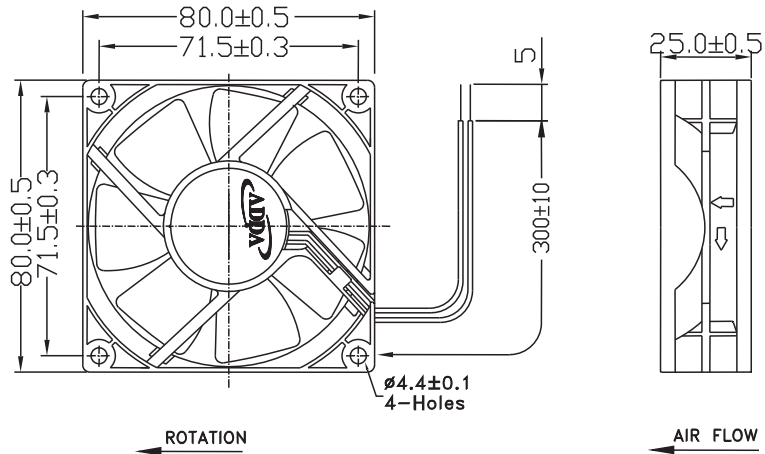




AD8025(T) SERIES

External Dimensions



Frame:Plastic(UL:94V-0)
 Impeller:Plastic(UL:94V-0)
 Lead wire:UL1007AWG24

Specifications(Nominal)

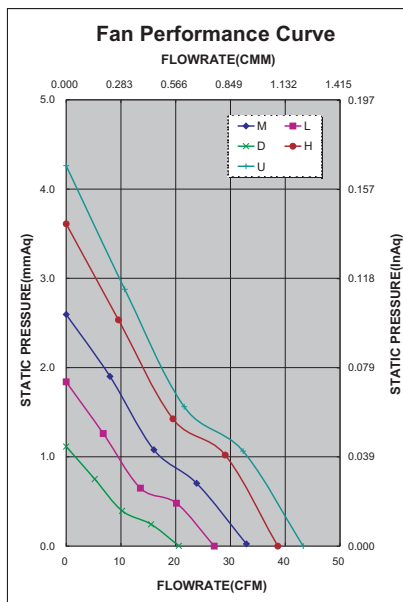
*:Noise is measured at the distance of one (1) meter from the axis of intake.

Bearing type: ⊙=Ball ⊛=Sleeve ○=1B1S ●=Hypro bearing

| Frame size (mm) | Model No. | Bearing System Type | Rated Voltage (VDC) | Current (A) | Power (W) | Rated Speed (rpm) | Maximum AirFlow (CMM) | Maximum AirFlow (CFM) | Maximum Pressure (InAq) | Maximum Pressure (mmAq) | *Noise Level (dB/A) | Weight (g) |
|-----------------|-------------------|---------------------|---------------------|-------------|-----------|-------------------|-----------------------|-----------------------|-------------------------|-------------------------|---------------------|------------|
| 80x80x25 | AD0812DB-A70GL(T) | ⊙ ⊛ ○ ● | 12 | 0.05 | 0.60 | 1600 | 0.582 | 20.570 | 0.043 | 1.092 | 16.5 | 86.0 |
| | AD0812LB-A70GL(T) | ⊙ ⊛ ○ ● | 12 | 0.08 | 0.96 | 2100 | 0.764 | 27.019 | 0.072 | 1.828 | 22.3 | |
| | AD0812MB-A70GL(T) | ⊙ ⊛ ○ ● | 12 | 0.12 | 1.44 | 2500 | 0.916 | 32.384 | 0.102 | 2.590 | 29.4 | |
| | AD0812HB-A70GL(T) | ⊙ ⊛ ○ ● | 12 | 0.21 | 2.52 | 3000 | 1.093 | 38.648 | 0.142 | 3.606 | 35.2 | |
| | AD0812UB-A70GL(T) | ⊙ ⊛ ○ ● | 12 | 0.23 | 2.76 | 3400 | 1.225 | 43.291 | 0.167 | 4.241 | 37.4 | |
| | AD0824LB-A70GL(T) | ⊙ ⊛ ○ ● | 24 | 0.04 | 0.96 | 2100 | 0.764 | 27.019 | 0.072 | 1.828 | 22.3 | |
| | AD0824MB-A70GL(T) | ⊙ ⊛ ○ ● | 24 | 0.07 | 1.68 | 2500 | 0.916 | 32.384 | 0.102 | 2.590 | 29.4 | |
| | AD0824HB-A70GL(T) | ⊙ ⊛ ○ ● | 24 | 0.10 | 2.40 | 3200 | 1.140 | 40.400 | 0.170 | 4.240 | 37.4 | |

Specifications subject to change without notice.

The specification for bearing type is for reference only, for more bearing types information, please contact with your ADDA sales representative, thanks!!
 (網頁上呈現產品軸承資訊均以2Ball為主, 若需其他產品資訊請聯絡您在ADDA的業務代表, 謝謝!!)



*Motor protective circuit and third lead wire functions

| | | | | | | | | | | |
|---|---|---|---|---|---|---|---|---|---|---|
| 0 | 1 | 2 | 3 | 4 | 6 | 7 | 8 | 9 | A | B |
| ✓ | | | | | ✓ | | | | | |

*Safety approvals

| | | | | |
|---|---|---|---|---|
| | | | | |
| ✓ | ✓ | ✓ | ✓ | ✓ |



Стандарт Электрон Связь

Мы молодая и активно развивающаяся компания в области поставок электронных компонентов. Мы поставляем электронные компоненты отечественного и импортного производства напрямую от производителей и с крупнейших складов мира.

Благодаря сотрудничеству с мировыми поставщиками мы осуществляем комплексные и плановые поставки широчайшего спектра электронных компонентов.

Собственная эффективная логистика и склад в обеспечивает надежную поставку продукции в точно указанные сроки по всей России.

Мы осуществляем техническую поддержку нашим клиентам и предпродажную проверку качества продукции. На все поставляемые продукты мы предоставляем гарантию .

Осуществляем поставки продукции под контролем ВП МО РФ на предприятия военно-промышленного комплекса России , а также работаем в рамках 275 ФЗ с открытием отдельных счетов в уполномоченном банке. Система менеджмента качества компании соответствует требованиям ГОСТ ISO 9001.

Минимальные сроки поставки, гибкие цены, неограниченный ассортимент и индивидуальный подход к клиентам являются основой для выстраивания долгосрочного и эффективного сотрудничества с предприятиями радиоэлектронной промышленности, предприятиями ВПК и научно-исследовательскими институтами России.

С нами вы становитесь еще успешнее!

Наши контакты:

Телефон: +7 812 627 14 35

Электронная почта: sales@st-electron.ru

Адрес: 198099, Санкт-Петербург,
Промышленная ул, дом № 19, литера Н,
помещение 100-Н Офис 331