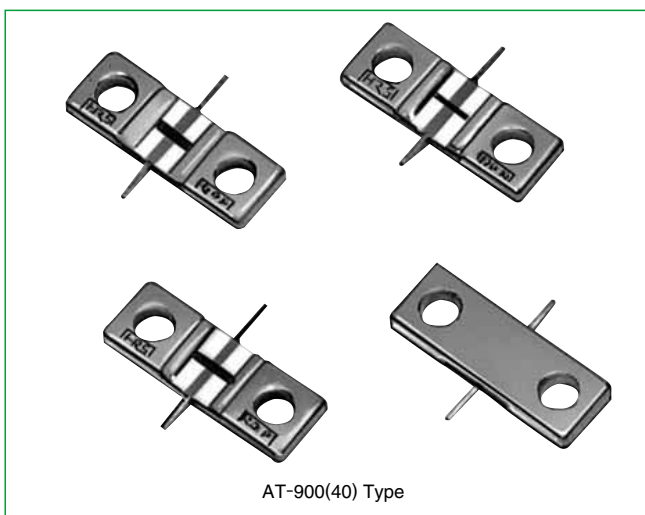


Stripline Mounting Fixed Attenuators (DC to 8 GHz)

AT-900 Series



■Features

1. Frequency Range from DC to 8 GHz

Although these attenuators are of the surface mount type, they offer superior high frequency characteristics from DC to 8 GHz.

2. Abundant Variations of Attenuators

Attenuation amounts are available in 11 types from 0 to 10 dB in 1 dB steps.

■Product Specifications

| | | | | |
|---------|--|---------------------------------|--|----------------------------|
| Ratings | Frequency Range (Note) Characteristic impedance Maximum Input Power (Note) | DC to 8.0 GHz 50 ohms 1 W | Operating temperature range Operating relative humidity | -10°C to +65°C 95% Max. |
|---------|--|---------------------------------|--|----------------------------|

Note: The frequency range and the maximum input power will differ depending on the products.

| Item | Standard | Conditions |
|----------------------|---|---|
| 1. Vibration | No electrical discontinuity of 1 μs or more | Frequency of 10 to 2000 Hz, overall amplitude of 1.52 mm, acceleration of 98 m/s ² for 2 hours in each of 3 directions |
| 2. Shock | No damage, cracks, or parts dislocation | Acceleration of 490 m/s ² , sine half-wave waveform, 3 cycles in each of the 3 axis |
| 3. Temperature cycle | No damage, cracks, or parts dislocation | Temperature: -55°C → +15°C to +35°C → +85°C → +15°C to +35°C Time: 30 → 15 max. → 30 → 15 max. (Minutes) 5 cycles |

●The test method conforms to MIL-STD-202.

■Materials

| Part | Material | Finish |
|---------------------|------------|----------------|
| Connector Body | Brass | Nickel plating |
| Attenuation element | Metal film | — |
| Tabs | Copper | Solder plating |

■Ordering Information

AT - 9 01 (40)
1 2 3 4

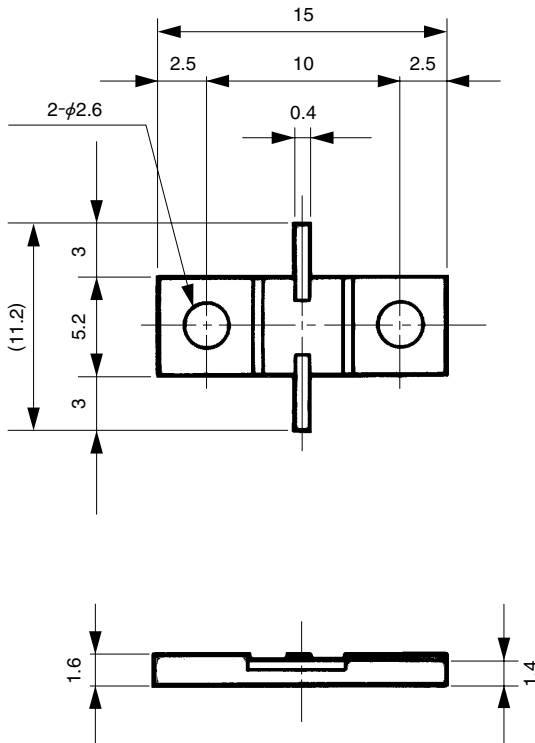
| | |
|---|--|
| <p>① AT: Indicates a fixed attenuator</p> | <p>③ Attenuation</p> <p>01 : 1dB</p> <p>06 : 6dB</p> <p>00-(0) : 0dB (Through)</p> <p>00-(1.5) : 1.5dB</p> |
| <p>② Indicates the Series Name: AT-900 Series</p> | <p>④ (40): RoHS Compliant</p> |

AT-900 Series Stripline Mounting Fixed Attenuators (DC to 8 GHz)

■ Specifications

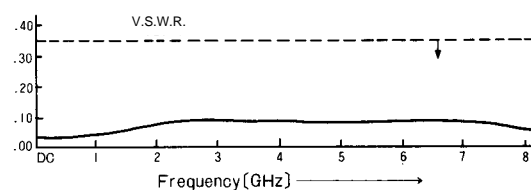
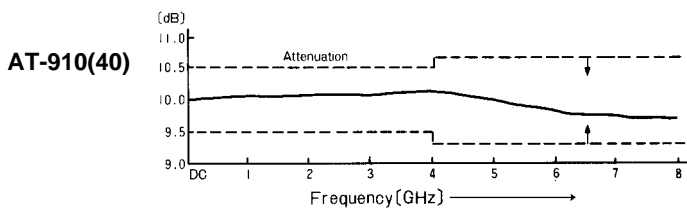
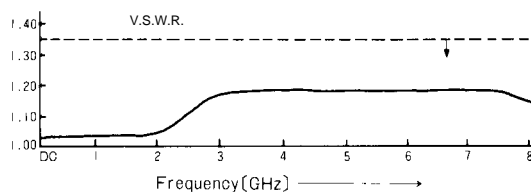
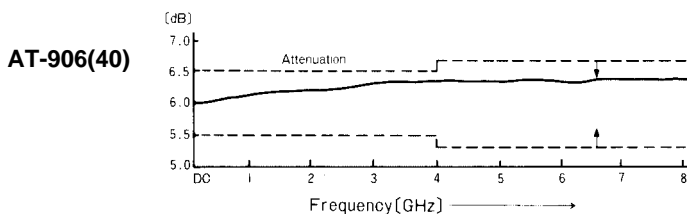
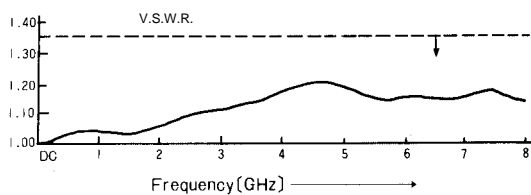
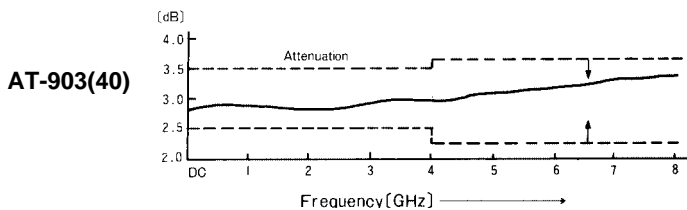
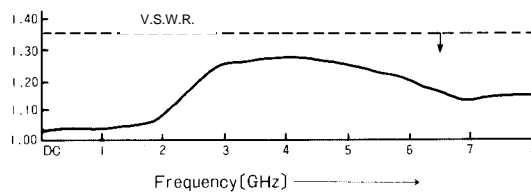
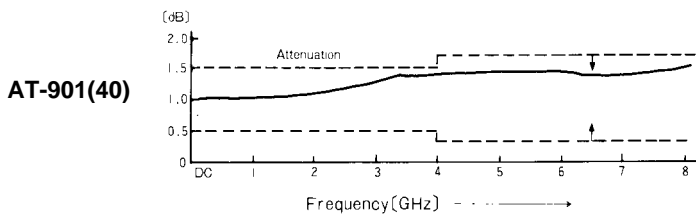
| Model No. | Attenuation (dB) | | V.S.W.R. (Max) DC~8GHz | Power (W) | Surface Temperature at Maximum Load (°C Max) | Weight (g) | RoHS |
|----------------|--------------------------------|--------------------------------|---------------------------|-----------|--|------------|------|
| | DC~4GHz | 4~8GHz | | | | | |
| AT-900-(0)(40) | 0 ^{+0.5} ₀ | 0 ^{+0.7} ₀ | 1.35 | 1 | +85 | 1 | YES |
| AT-901(40) | 1±0.5 | 1±0.7 | 1.35 | 1 | +85 | 1 | |
| AT-902(40) | 2±0.5 | 2±0.7 | 1.35 | 1 | +85 | 1 | |
| AT-903(40) | 3±0.5 | 3±0.7 | 1.35 | 1 | +85 | 1 | |
| AT-904(40) | 4±0.5 | 4±0.7 | 1.35 | 1 | +85 | 1 | |
| AT-905(40) | 5±0.5 | 5±0.7 | 1.35 | 1 | +85 | 1 | |
| AT-906(40) | 6±0.5 | 6±0.7 | 1.35 | 1 | +85 | 1 | |
| AT-907(40) | 7±0.5 | 7±0.7 | 1.35 | 1 | +85 | 1 | |
| AT-908(40) | 8±0.5 | 8±0.7 | 1.35 | 1 | +85 | 1 | |
| AT-909(40) | 9±0.5 | 9±0.7 | 1.35 | 1 | +85 | 1 | |
| AT-910(40) | 10±0.5 | 10±0.7 | 1.35 | 1 | +85 | 1 | |

■ External Dimensions



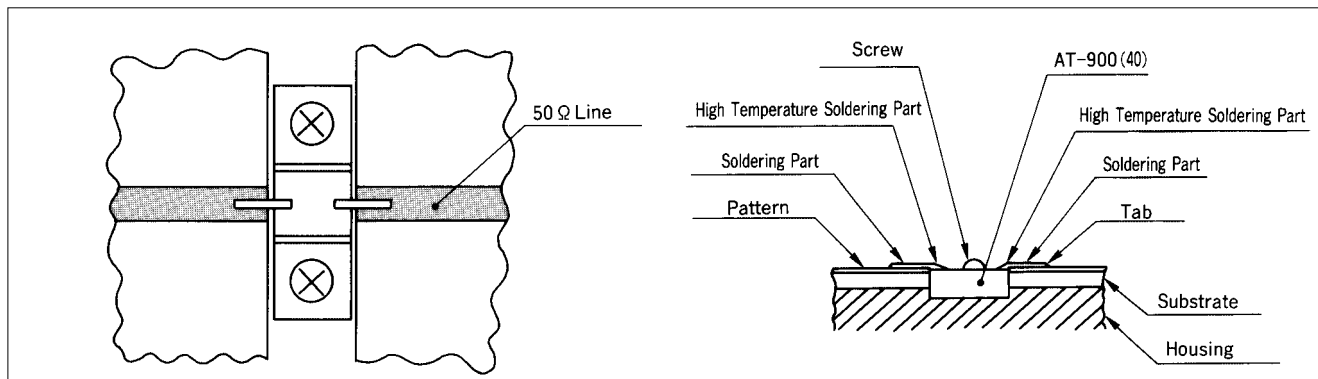
AT-900 Type

Typical Data



Mounting Method

AT-900(40) Type



- Make the AT-900(40) tab height from the housing and the thickness of the microstrip board the same amount.
- The tabs are attached with high temperature solder (having a melting point of 280°C). The soldering temperature to the microstrip board must be less than this.



Стандарт Электрон Связь

Мы молодая и активно развивающаяся компания в области поставок электронных компонентов. Мы поставляем электронные компоненты отечественного и импортного производства напрямую от производителей и с крупнейших складов мира.

Благодаря сотрудничеству с мировыми поставщиками мы осуществляем комплексные и плановые поставки широчайшего спектра электронных компонентов.

Собственная эффективная логистика и склад в обеспечивает надежную поставку продукции в точно указанные сроки по всей России.

Мы осуществляем техническую поддержку нашим клиентам и предпродажную проверку качества продукции. На все поставляемые продукты мы предоставляем гарантию .

Осуществляем поставки продукции под контролем ВП МО РФ на предприятия военно-промышленного комплекса России , а также работаем в рамках 275 ФЗ с открытием отдельных счетов в уполномоченном банке. Система менеджмента качества компании соответствует требованиям ГОСТ ISO 9001.

Минимальные сроки поставки, гибкие цены, неограниченный ассортимент и индивидуальный подход к клиентам являются основой для выстраивания долгосрочного и эффективного сотрудничества с предприятиями радиоэлектронной промышленности, предприятиями ВПК и научно-исследовательскими институтами России.

С нами вы становитесь еще успешнее!

Наши контакты:

Телефон: +7 812 627 14 35

Электронная почта: sales@st-electron.ru

Адрес: 198099, Санкт-Петербург,
Промышленная ул, дом № 19, литера Н,
помещение 100-Н Офис 331