

4

3

2

1

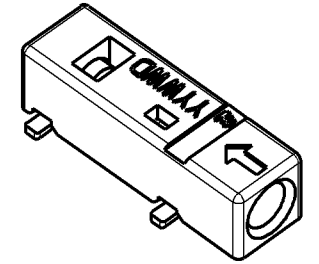
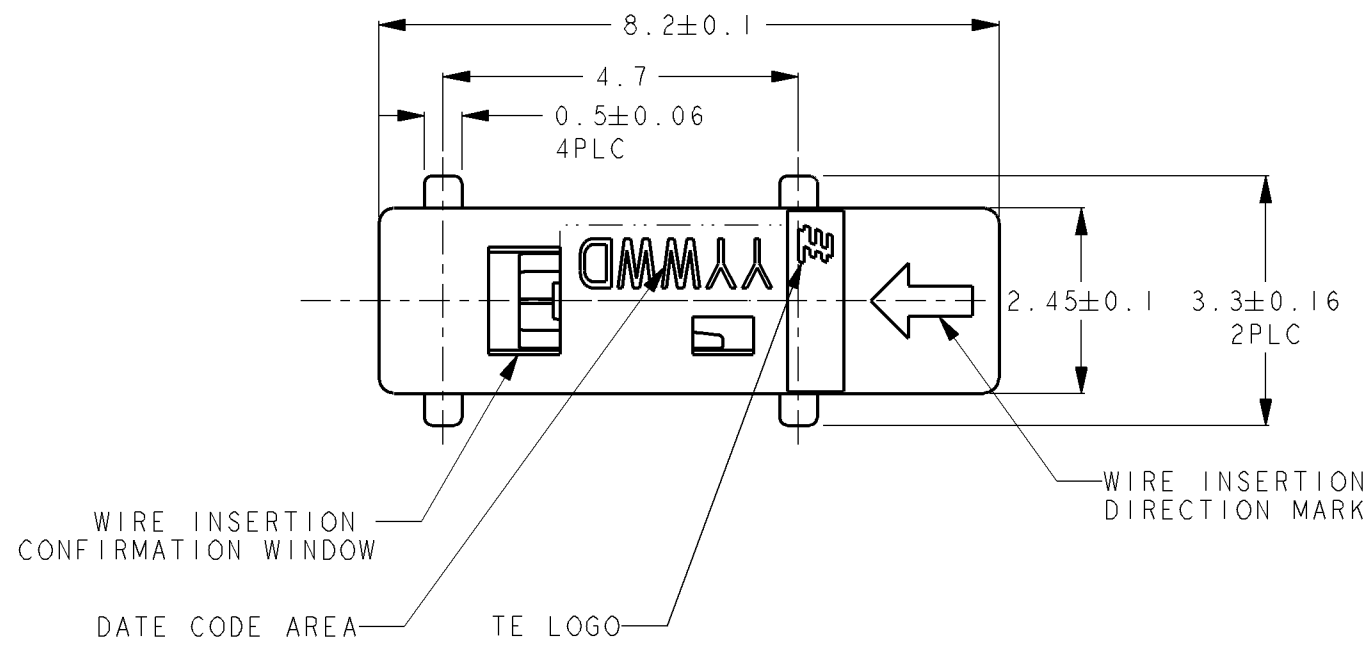
THIS DRAWING IS UNPUBLISHED.

RELEASED FOR PUBLICATION

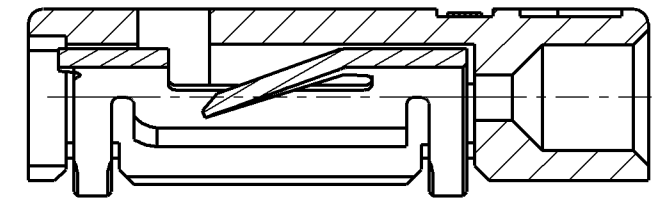
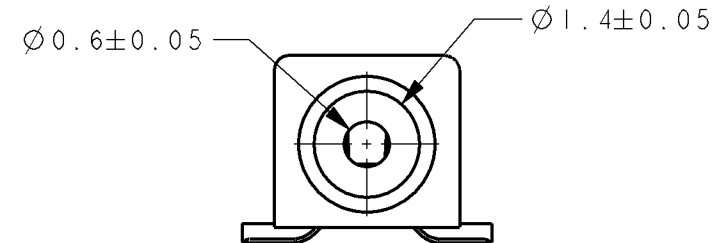
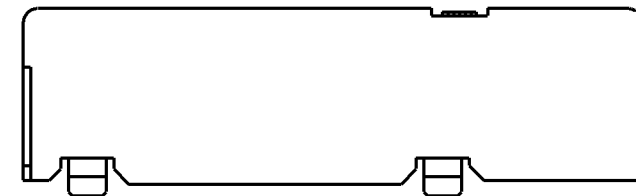
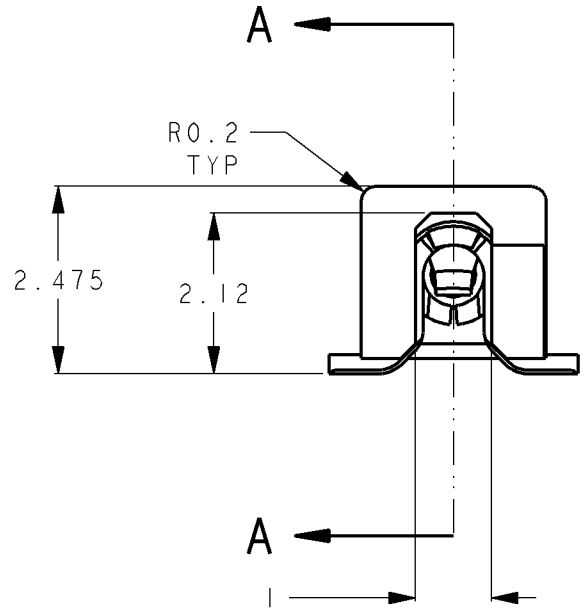
20

© COPYRIGHT 20 BY TYCO ELECTRONICS CORPORATION. ALL INTERNATIONAL RIGHTS RESERVED.

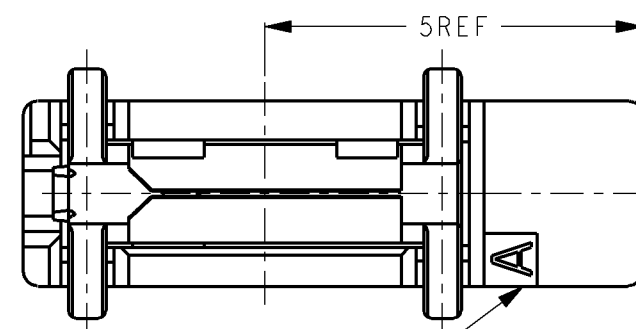
LOC	DIST	REVISIONS			
P	LTR	DESCRIPTION	DATE	DWN	APVD
J	-	A	RELEASED	14SEP2010	T.N E.T
		B	REVISED	04NOV2010	T.N E.T



SCALE 5:1



A - A



CAVITY MARK

- ① 1. APPLICABLE WIRES: AWG24 SOLID Sn COATING  
AWG26 SOLID Sn COATING
- 2. ABOUT HSG VISUAL STANDARD : TO CONFORM TYCO ELECTRONICS JAPAN G.K. INTERNAL RULE.
- 3. MATERIAL  
-HOUSING : LCP UL94V-0,  
COLOR : NATURAL  
-CONTACT : COPPER ALLOY, Sn COATING
- 4. COPLANARITY : 0.1mmMAX(INITIAL).

② 5 REFERENTIAL VACUUM AREA

<small>THIS DRAWING IS A CONTROLLED DOCUMENT FOR TYCO ELECTRONICS CORPORATION IT IS SUBJECT TO CHANGE AND THE CONTROLLING ENGINEERING ORGANIZATION SHOULD BE CONTACTED FOR THE LATEST REVISION.</small>		DWN T. NAGASAKI 16 JUL 2010 CHK F. TAKEMASA 16 JUL 2010 APVD F. TAKEMASA 16 JUL 2010		Tyco Electronics Corporation Kawasaki, Japan	
DIMENSIONS: mm		TOLERANCES UNLESS OTHERWISE SPECIFIED: ±0.2		NAME MICRO POKE IN IP ASSEMBLY	
		0-PLC ± 1-PLC ± 2-PLC ± 3-PLC ± 4-PLC ± ANGLES ±3°		PRODUCT SPEC 108-78810 APPLICATION SPEC 114-5482	
MATERIAL -		FINISH -		SIZE A 300779 CAGE CODE C-2134611 DRAWING NO	
		WEIGHT 0.0827g		RESTRICTED TO	
CUSTOMER DRAWING				SCALE 10:1 SHEET 1 OF 3 REV B	

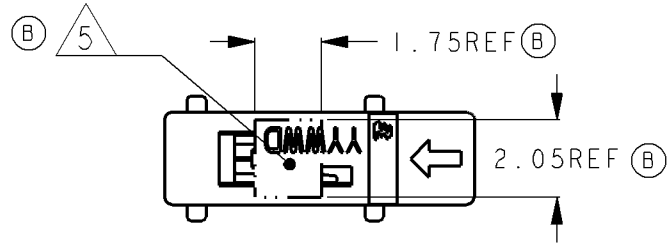
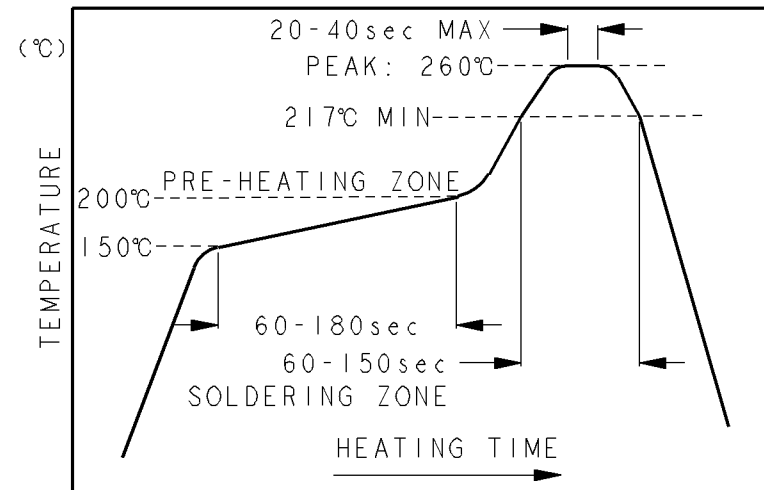
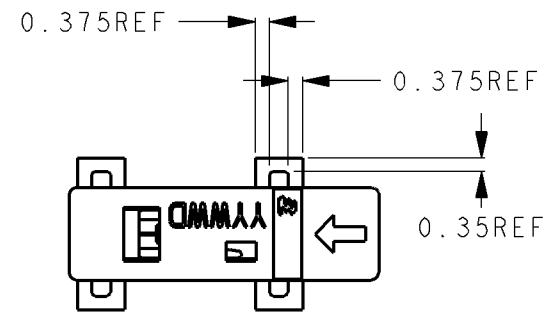
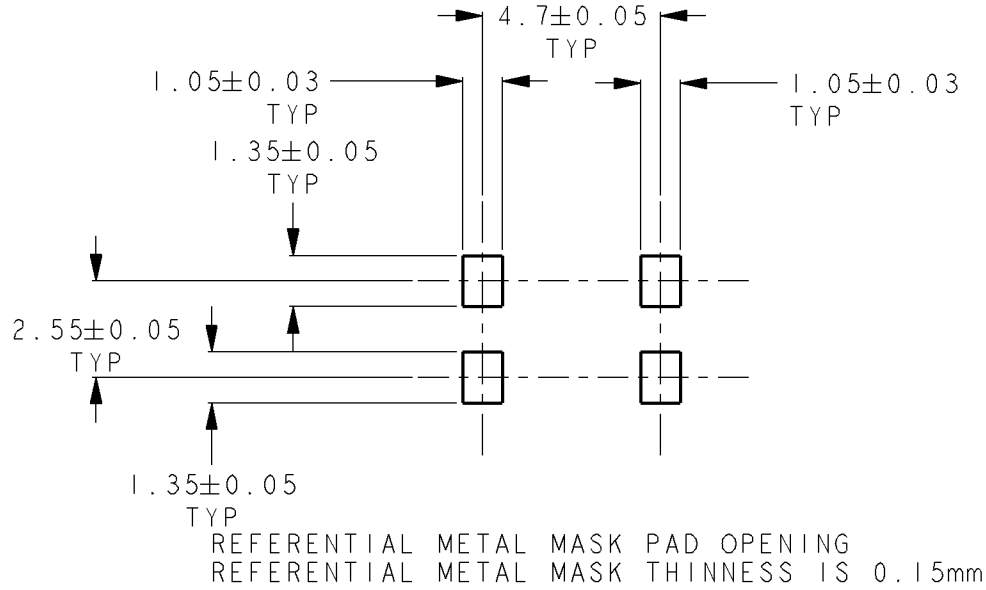
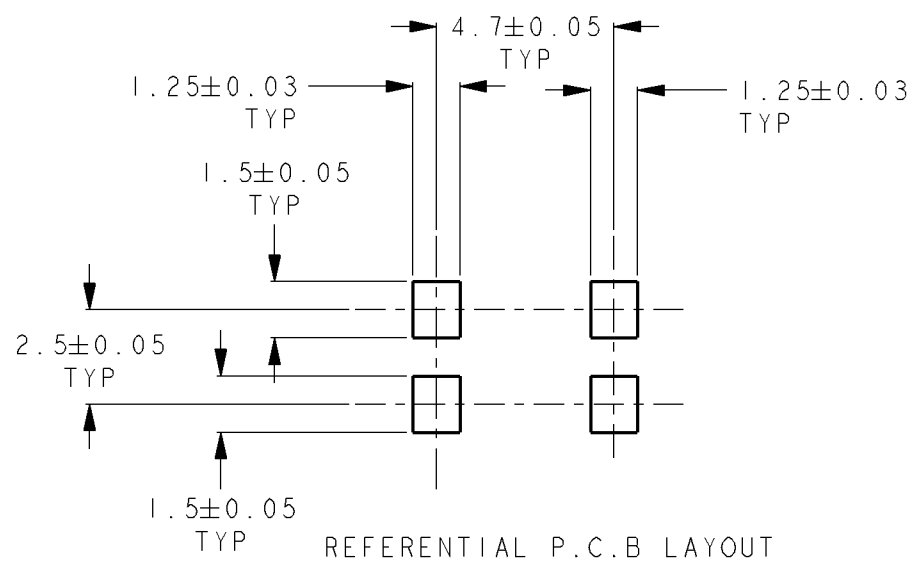
THIS DRAWING IS UNPUBLISHED.

RELEASED FOR PUBLICATION

20

© COPYRIGHT 20 BY TYCO ELECTRONICS CORPORATION. ALL INTERNATIONAL RIGHTS RESERVED.

LOC	DIST	REVISIONS			
P	LTR	DESCRIPTION	DATE	DWN	APVD
J	-	SEE SHEET 1	-	-	-



THIS DRAWING IS A CONTROLLED DOCUMENT FOR TYCO ELECTRONICS CORPORATION. IT IS SUBJECT TO CHANGE AND THE CONTROLLING ENGINEERING ORGANIZATION SHOULD BE CONTACTED FOR THE LATEST REVISION.		DWN	Tyco Electronics Corporation Kawasaki, Japan	
DIMENSIONS: mm		CHK	NAME MICRO POKE IN IP ASSEMBLY	
TOLERANCES UNLESS OTHERWISE SPECIFIED: ± 0.2		APVD	SIZE A300779	
0-PLC ±		PRODUCT SPEC	CAGE CODE C-2134611	
1-PLC ±		APPLICATION SPEC	DRAWING NO	
2-PLC ±		WEIGHT	RESTRICTED TO	
3-PLC ±		CUSTOMER DRAWING	SCALE 5:1	
4-PLC ±			SHEET 2 OF 3	
ANGLES ±			REV B	
FINISH				

4

3

2

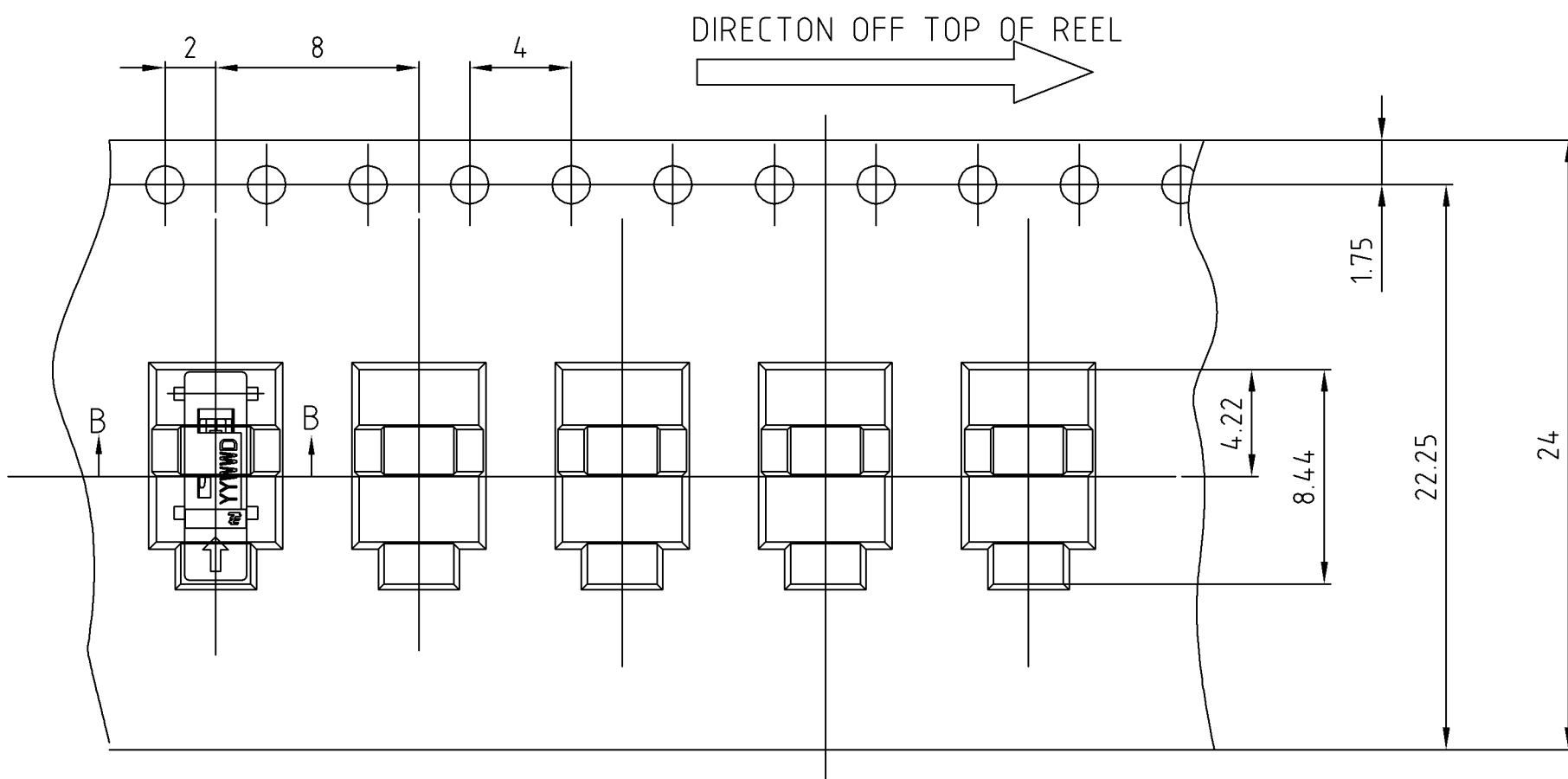
1

THIS DRAWING IS UNPUBLISHED. RELEASED FOR PUBLICATION  
 © COPYRIGHT BY TYCO ELECTRONICS CORPORATION. ALL INTERNATIONAL RIGHTS RESERVED.

LOC		DIST		REVISIONS			
P	LTR	DESCRIPTION		DATE	DWN	APVD	
-	-	SEE SHEET 1		-	-	-	

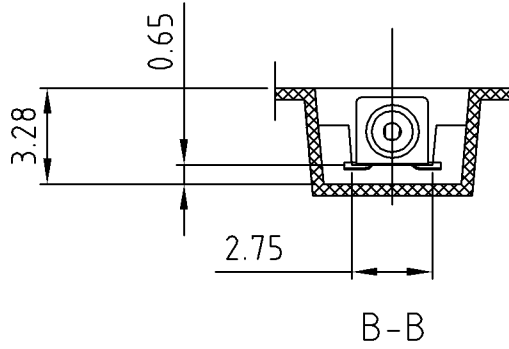
D

D



C

C



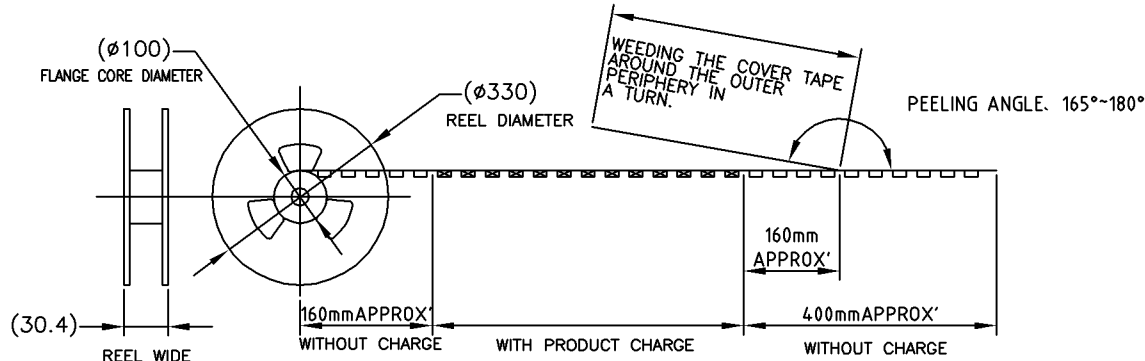
B

B

(APPLIED TO SHEET 3)  
 1. THE DIRECTION OF EACH CONNECTOR ON AN EMBOSS IS REFERRED TO THIS DRAWING.  
 2. REEL CONFIGURATION AND DIMENSIONS PER EIA 481-D

A

A



THIS DRAWING IS A CONTROLLED DOCUMENT.		DWN		Tyco Electronics		Tyco Electronics Corporation Kawasaki, Japan	
DIMENSIONS: mm		TOLERANCES UNLESS OTHERWISE SPECIFIED:		NAME		MICRO POKE IN 1P ASSEMBLY	
		0 PLC ± 0.5		PRODUCT SPEC		SIZE	
		1 PLC ± 0.5		APPLICATION SPEC		CAGE CODE	
		2 PLC ± 0.5		APVD		DRAWING NO	
		3 PLC ± 0.5		WEIGHT		RESTRICTED TO	
		4 PLC ± 0.5		CUSTOMER DRAWING		SCALE	
		ANGLES ± 30°		SHEET		REV	
MATERIAL		FINISH		A3 00779 C-2134611		3 of 3	
				NTS		B	



## Стандарт Электрон Связь

Мы молодая и активно развивающаяся компания в области поставок электронных компонентов. Мы поставляем электронные компоненты отечественного и импортного производства напрямую от производителей и с крупнейших складов мира.

Благодаря сотрудничеству с мировыми поставщиками мы осуществляем комплексные и плановые поставки широчайшего спектра электронных компонентов.

Собственная эффективная логистика и склад в обеспечивает надежную поставку продукции в точно указанные сроки по всей России.

Мы осуществляем техническую поддержку нашим клиентам и предпродажную проверку качества продукции. На все поставляемые продукты мы предоставляем гарантию .

Осуществляем поставки продукции под контролем ВП МО РФ на предприятия военно-промышленного комплекса России , а также работаем в рамках 275 ФЗ с открытием отдельных счетов в уполномоченном банке. Система менеджмента качества компании соответствует требованиям ГОСТ ISO 9001.

Минимальные сроки поставки, гибкие цены, неограниченный ассортимент и индивидуальный подход к клиентам являются основой для выстраивания долгосрочного и эффективного сотрудничества с предприятиями радиоэлектронной промышленности, предприятиями ВПК и научно-исследовательскими институтами России.

С нами вы становитесь еще успешнее!

### Наши контакты:

**Телефон:** +7 812 627 14 35

**Электронная почта:** [sales@st-electron.ru](mailto:sales@st-electron.ru)

**Адрес:** 198099, Санкт-Петербург,  
Промышленная ул, дом № 19, литера Н,  
помещение 100-Н Офис 331