



FEATURES

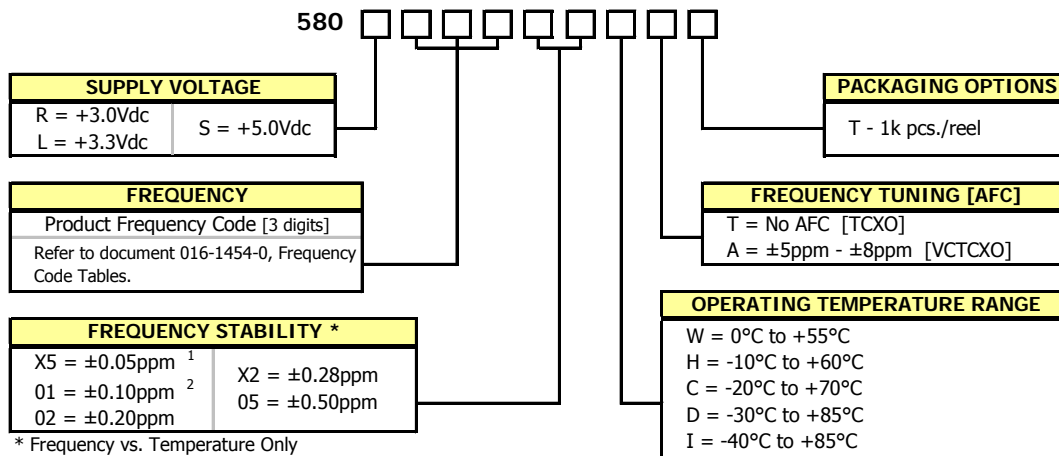
- **Clipped Sine Output**
- **Optional Voltage Control for Frequency Tuning [VCTCXO]**
- 5.0mm x 3.2mm Surface Mount Package
- Frequency Range 5 – 52 MHz
- Fundamental Crystal Design
- Operating Voltage, +3.3Vdc or +5.0Vdc
- Overall Frequency Stability ± 4.6 ppm
- Operating Temperature to -40°C to $+85^{\circ}\text{C}$
- Tape & Reel Packaging Standard, EIA-418
- **RoHS/Green Compliant [6/6]**



APPLICATIONS

The Model 580 is a quartz based analog TCXO with a Clipped Sine output and optional frequency tuning. M580 is suitable for applications requiring Stratum 3 performance such as base stations, small cells, 1588 and Synchronous Ethernet timing, wireless communications, test and measurement.

ORDERING INFORMATION

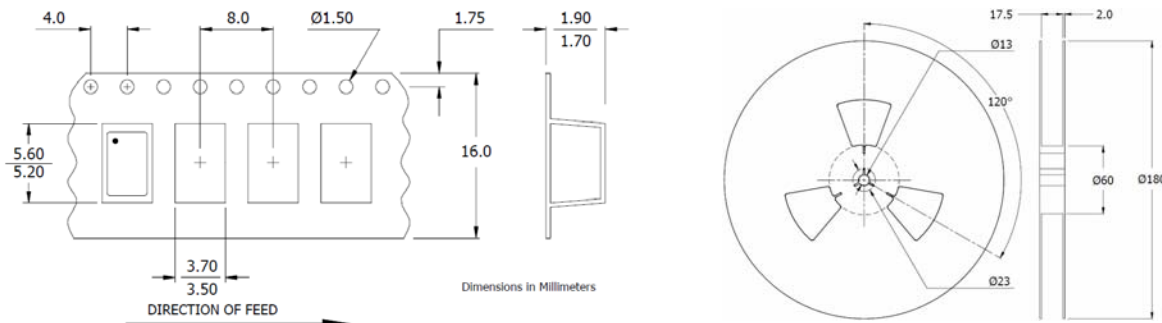


1] Only available with temperature range codes "W" and "H".
2] Only available with temperature range codes "W", "H" and "C".

Not all performance combinations and frequencies may be available.
Contact your local CTS Representative or CTS Customer Service for availability.

PACKAGING INFORMATION [reference]

Device quantity is 1k pcs. maximum per 180mm reel.



ELECTRICAL CHARACTERISTICS

PARAMETER		SYMBOL	CONDITIONS	MIN	TYP	MAX	UNIT					
ELECTRICAL PARAMETERS	Maximum Supply Voltage	V _{CC}	-	-0.6	-	6.0	V					
	Maximum Control Voltage	V _C	-	-0.5	-	V _{CC}	V					
	Storage Temperature	T _{STG}	-	-40	-	+100	°C					
	Operating Temperature	T _A	-	-20	+25	+70	°C					
	Order Code 'C'											
	Order Code 'I'			-40		+85						
	Frequency Range	f ₀	-	5	-	52	MHz					
	Supply Voltage	V _{CC}	±5%		2.85	3.0	3.15	V				
	Order Code 'R'				3.14	3.3	3.47					
	Order Code 'L'				4.75	5.0	5.25					
	Order Code 'S'											
	Supply Current	I _{CC}	-	-	-	-	3.5	mA				
	Frequency Stability	Δf/f ₀	Reference to f ₀ , Including 20 years aging @ +25°C, at time of shipment	-	-	-	4.60	± ppm				
	Overall Frequency Stability											
	vs. Initial Calibration											
	vs. Operating Temperature ¹								[Fmax. - Fmin.]/2, over -40°C to +85°C	-	-	0.28
	vs. Supply Voltage								±5% change @ +25°C	-	-	0.20
	vs. Load								±5% change	-	-	0.20
	vs. Aging	20 years @ +40°C	-	-	3.00							
	Holdover	Δf/f ₀	[Fmax. - Fmin.]/2, over 24 hours	-	-	-	0.40					
	Control Voltage	V _C	-	0.5	1.5	2.5	V					
	Frequency Tuning [VCTCXO Only]	-	V _C = 1.5V ±1.0V, monotonic positive		5 - 8			± ppm				
	V _C Input Impedance	ZV _C	-	100	-	-		kOhm				
	Output Waveform		AC coupled Clipped Sinewave									
	Output Voltage Levels			0.8	-	-		Vp-p				
	Output Load	R _L // C _L	-	10kOhm // 10pF								
	Output Duty Cycle	SYM	@ 50% Level	45	-	55		%				
	Start Up Time	T _S	-	-	-	2		ms				
Phase Noise ²	-	-					dBc/Hz					

Notes:

- See Ordering Information for stability options.
- Phase Noise performance may vary based on output frequency. See example plot at 10MHz below.



MECHANICAL SPECIFICATIONS

PACKAGE DRAWING



MARKING INFORMATION

1. M580 – CTS Model Series.
 2. ● – Pin 1 identifier.
 3. C – CTS identifier.
 4. D – Date code. See Table II for codes.
 5. xxx – Frequency Code.
- Refer to document 016-1454-0, Frequency Code Tables.

NOTES

1. DO NOT make connections to non-labeled pins. Castellation pins may have internal connections used in the manufacturing process.
2. Termination pads (e4); barrier plating is nickel [Ni] with gold [Au] flash plate.
3. Reflow conditions per JEDEC J-STD-020, 260°C maximum.
4. MSL = 1.

D.U.T. PIN ASSIGNMENTS

PIN	SYMBOL	DESCRIPTION
1	V _C	Control Voltage – VCTCXO NC - TCXO
2	GND	Circuit & Package Ground
3	Output	Clipped Sine Wave Output
4	V _{CC}	Supply Voltage

1. DC-Cut Capacitor Required.
Add 1000pF capacitor between TCXO output and input of load.

SUGGESTED SOLDER PAD GEOMETRY



TEST CIRCUIT – CLIPPED SINE LOAD



* DC-Cut Capacitor: Add 1000pF capacitor between the TCXO output and input of load.

TABLE II – DATE CODE

YEAR		MONTH				JAN	FEB	MAR	APR	MAY	JUN	JUL	AUG	SEP	OCT	NOV	DEC
		2001	2005	2009	2013	2017	A	B	C	D	E	F	G	H	J	K	L
2002	2006	2010	2014	2018	N	P	Q	R	S	T	U	V	W	X	Y	Z	
2003	2007	2011	2015	2019	a	b	c	d	e	f	g	h	j	k	l	m	
2004	2008	2012	2016	2020	n	p	q	r	s	t	u	v	w	x	y	z	



Стандарт Электрон Связь

Мы молодая и активно развивающаяся компания в области поставок электронных компонентов. Мы поставляем электронные компоненты отечественного и импортного производства напрямую от производителей и с крупнейших складов мира.

Благодаря сотрудничеству с мировыми поставщиками мы осуществляем комплексные и плановые поставки широчайшего спектра электронных компонентов.

Собственная эффективная логистика и склад в обеспечивает надежную поставку продукции в точно указанные сроки по всей России.

Мы осуществляем техническую поддержку нашим клиентам и предпродажную проверку качества продукции. На все поставляемые продукты мы предоставляем гарантию .

Осуществляем поставки продукции под контролем ВП МО РФ на предприятия военно-промышленного комплекса России , а также работаем в рамках 275 ФЗ с открытием отдельных счетов в уполномоченном банке. Система менеджмента качества компании соответствует требованиям ГОСТ ISO 9001.

Минимальные сроки поставки, гибкие цены, неограниченный ассортимент и индивидуальный подход к клиентам являются основой для выстраивания долгосрочного и эффективного сотрудничества с предприятиями радиоэлектронной промышленности, предприятиями ВПК и научно-исследовательскими институтами России.

С нами вы становитесь еще успешнее!

Наши контакты:

Телефон: +7 812 627 14 35

Электронная почта: sales@st-electron.ru

Адрес: 198099, Санкт-Петербург,
Промышленная ул, дом № 19, литера Н,
помещение 100-Н Офис 331