

8 7 6 5 4 3 2 1

H

G

F

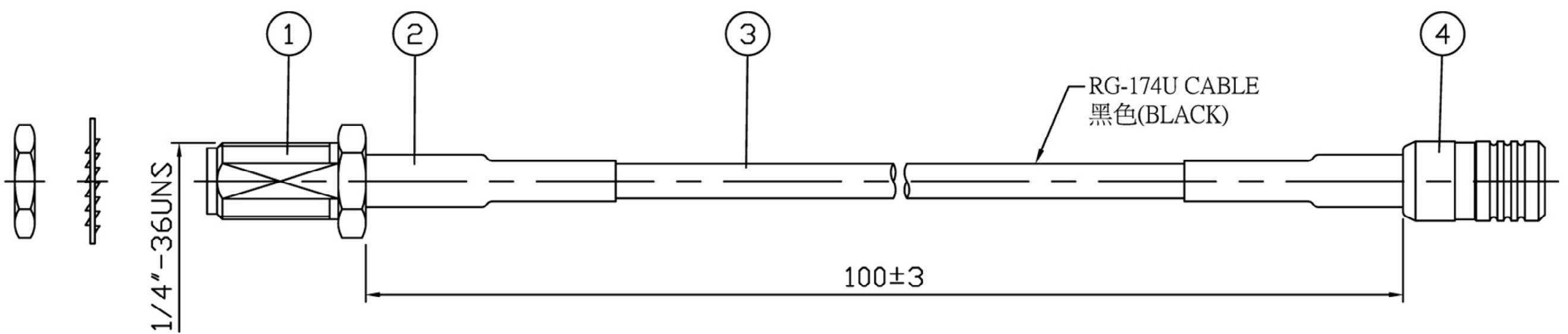
E

D

C

B

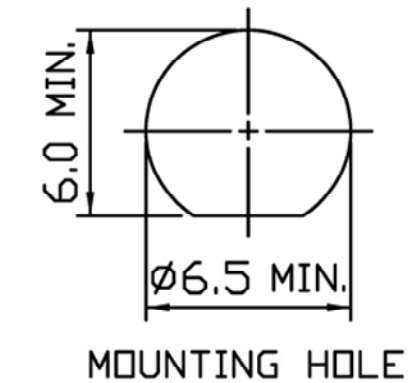
A



RG-174U CABLE
黑色(BLACK)

1/4"-36UNS

100±3



- Notes**
1. SMA (F) Bulkhead Straight
 2. Heatshrink
 3. RG174U Cable
 4. SMB (F) Straight
 5. Impedance 50ohm
 6. Frequency Range 0 -1GHz

NOT TO SCALE

All Dimensions in mm



DESCRIPTION				
Cable Assy SMA(F) Bulkhead straight to SMB(F) straight plug cable Assy 100mm				
FILENAME	DRAWN BY	DATE	REVISED	PAGE
CBA-SMA-SMB1.VSD	John Fairall		01/08/2012	1 of 1
REVISIONS				
ZONE	REV	DESCRIPTION	DATE	APPROVED
N/A	1	First Issue	1.8.09	
	2	Update to SMB to show Female	30/7/12	JF
	3			
	4			
	5			
	6			

8 7 6 5 4 3 2 1



Стандарт Электрон Связь

Мы молодая и активно развивающаяся компания в области поставок электронных компонентов. Мы поставляем электронные компоненты отечественного и импортного производства напрямую от производителей и с крупнейших складов мира.

Благодаря сотрудничеству с мировыми поставщиками мы осуществляем комплексные и плановые поставки широчайшего спектра электронных компонентов.

Собственная эффективная логистика и склад в обеспечивает надежную поставку продукции в точно указанные сроки по всей России.

Мы осуществляем техническую поддержку нашим клиентам и предпродажную проверку качества продукции. На все поставляемые продукты мы предоставляем гарантию .

Осуществляем поставки продукции под контролем ВП МО РФ на предприятия военно-промышленного комплекса России , а также работаем в рамках 275 ФЗ с открытием отдельных счетов в уполномоченном банке. Система менеджмента качества компании соответствует требованиям ГОСТ ISO 9001.

Минимальные сроки поставки, гибкие цены, неограниченный ассортимент и индивидуальный подход к клиентам являются основой для выстраивания долгосрочного и эффективного сотрудничества с предприятиями радиоэлектронной промышленности, предприятиями ВПК и научно-исследовательскими институтами России.

С нами вы становитесь еще успешнее!

Наши контакты:

Телефон: +7 812 627 14 35

Электронная почта: sales@st-electron.ru

Адрес: 198099, Санкт-Петербург,
Промышленная ул, дом № 19, литера Н,
помещение 100-Н Офис 331