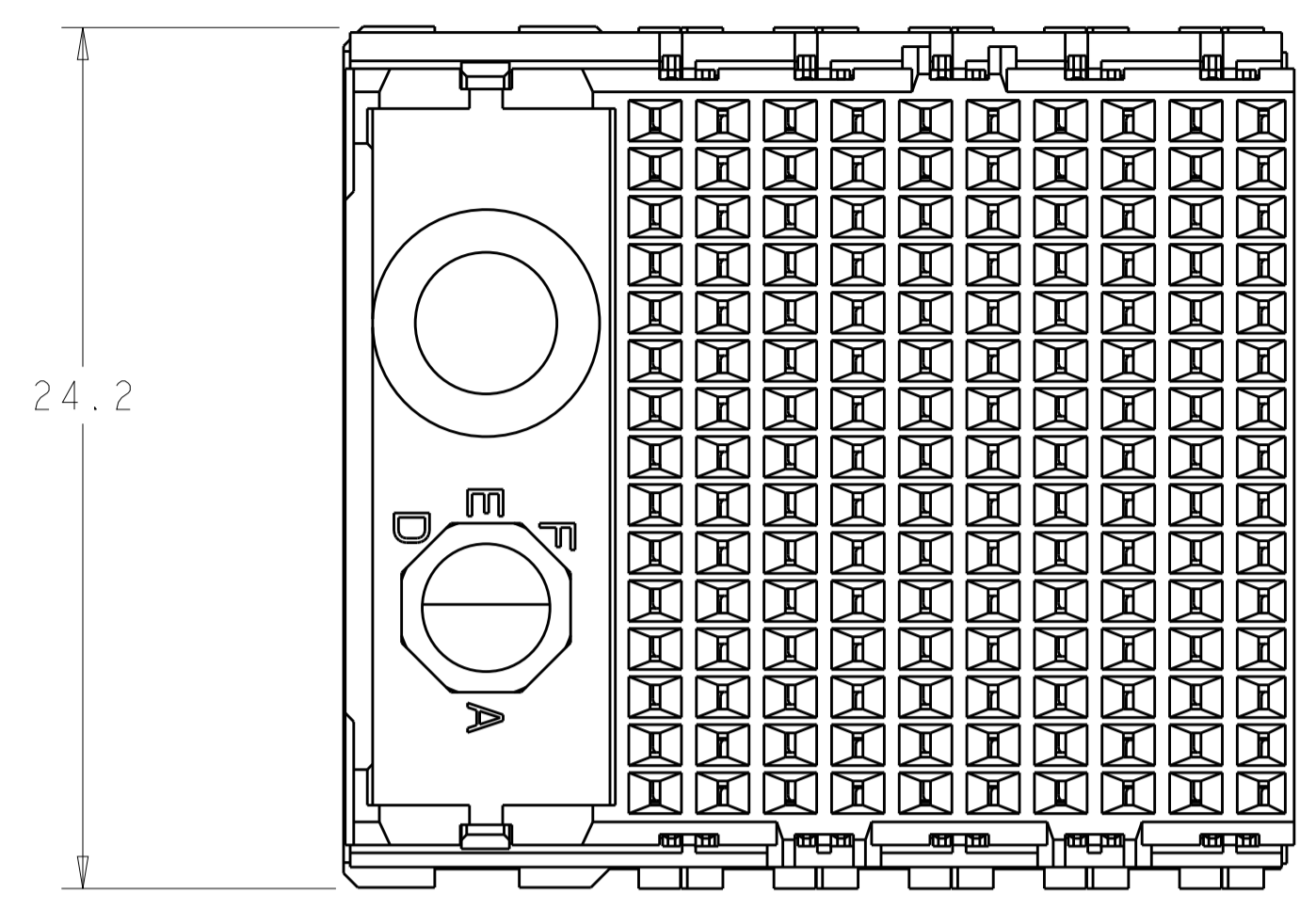
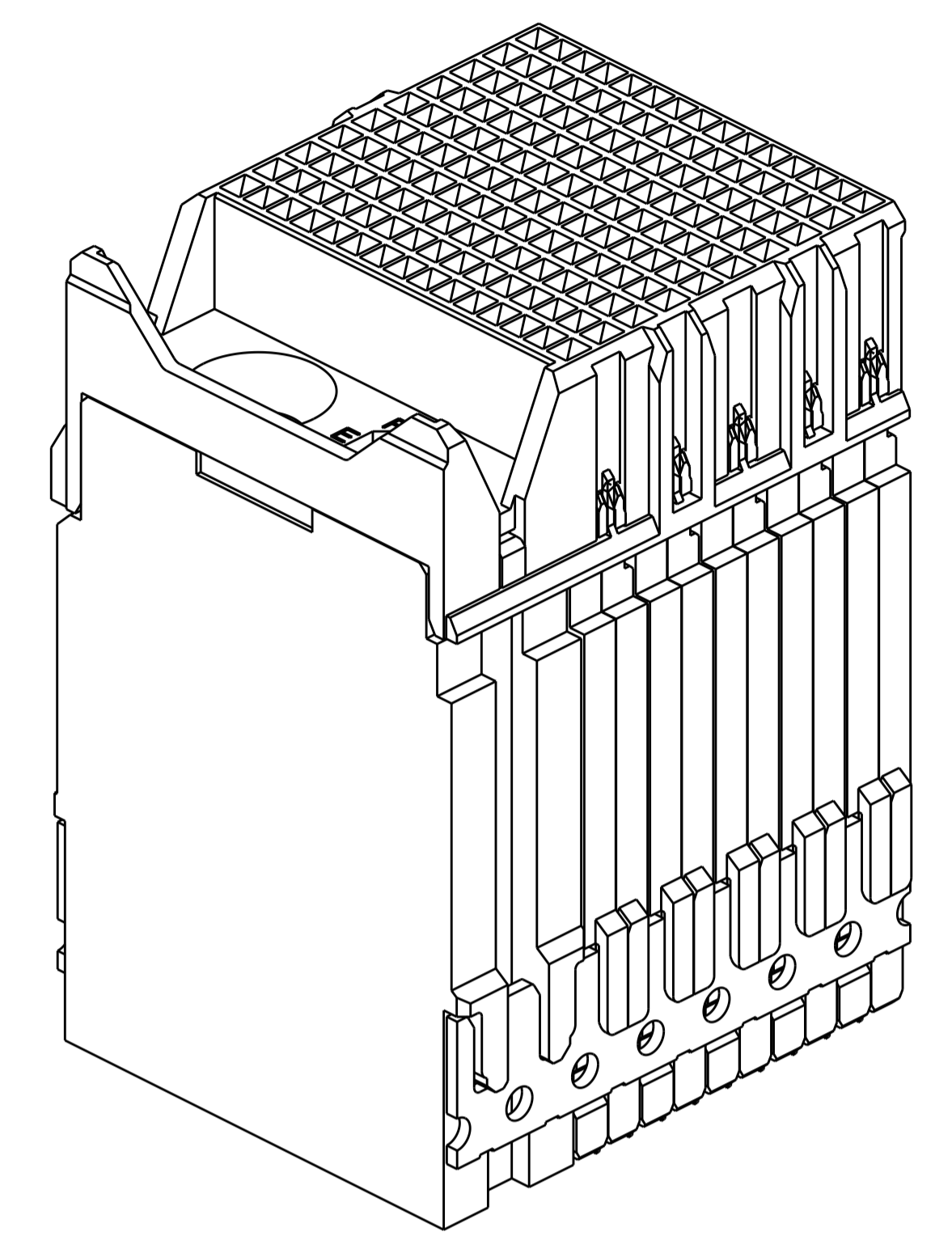


LOC		DIST		REVISIONS			
AD	00	P	LTN	DESCRIPTION	DATE	DWN	APVD
		A		REVISED PER ECO-13-009970	09JUL2013	KH	DD

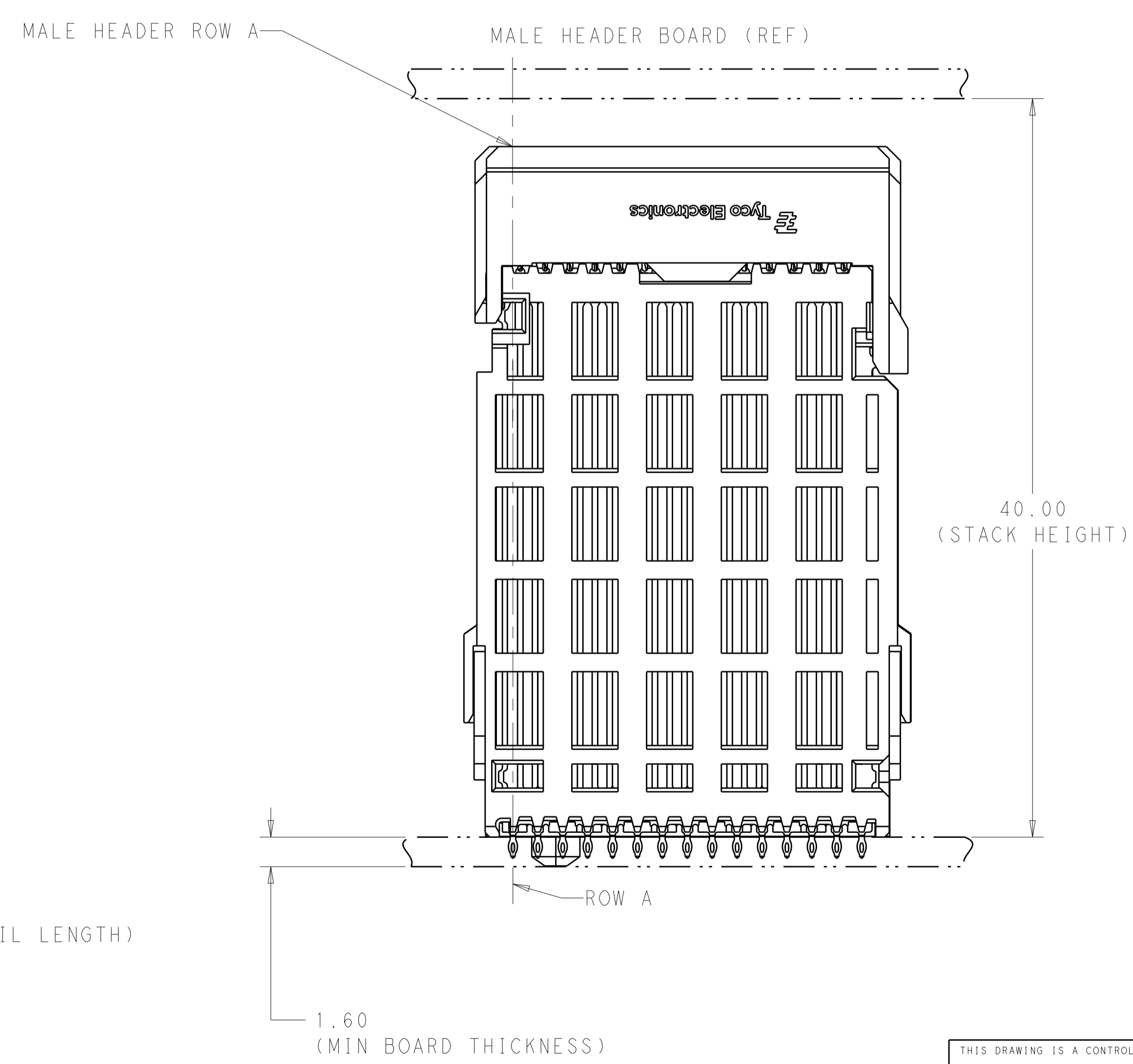
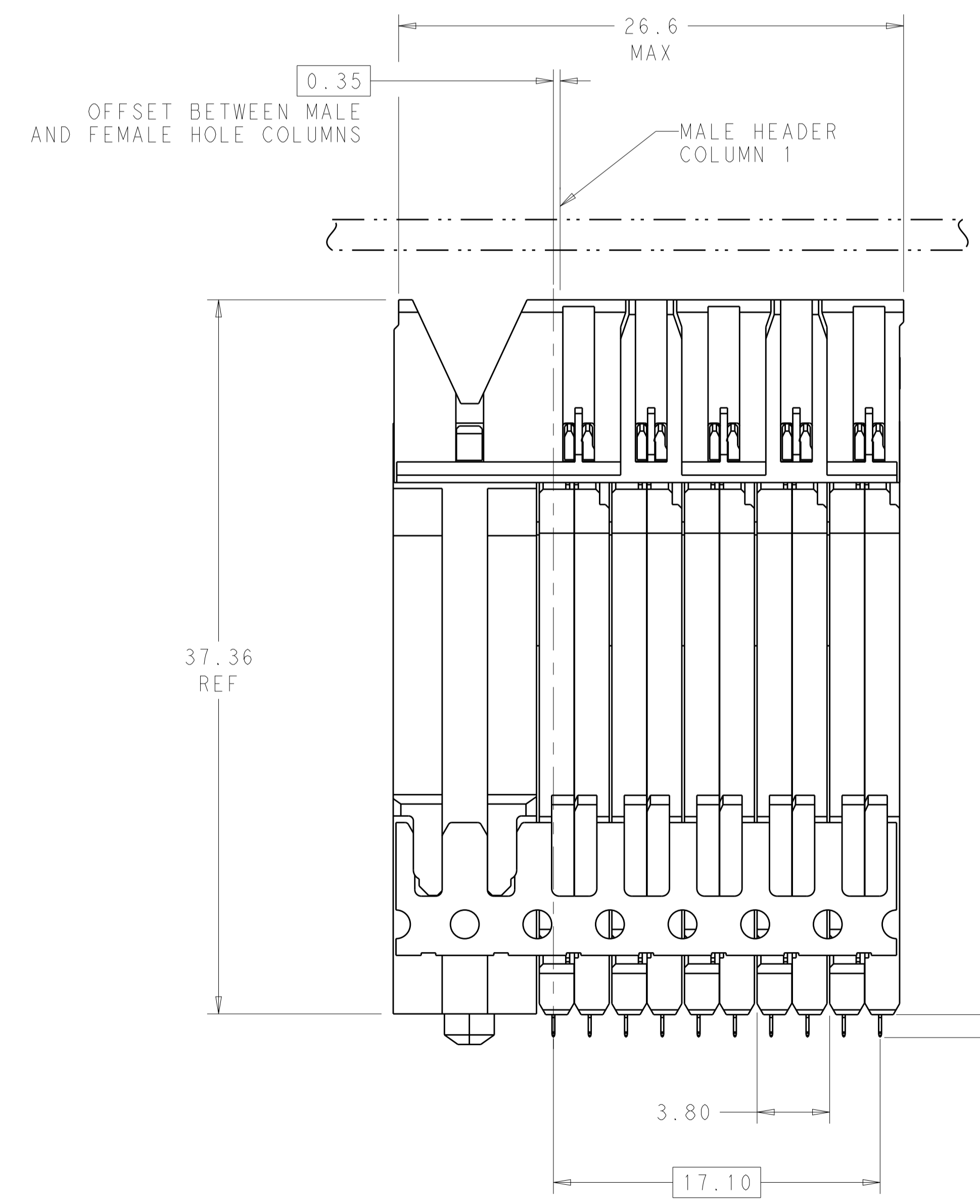


- 1 MATERIAL:
HOUSING: LCP, GLASS FILLED, UL94V-0.
TERMINALS: HIGH PERFORMANCE COPPER ALLOY.
- 2 FINISH:
30μ" SELECTIVE GOLD IN CONTACT AREA. SELECTIVE TIN
ON PCB TAILS, NICKEL OVERALL.
- 3 FINISH:
30μ" SELECTIVE GOLD IN CONTACT AREA. SELECTIVE TIN-LEAD
ON PCB TAILS, NICKEL OVERALL.
- 4. CONNECTORS SUPPLIED WITH MOUNTING SCREW.



SCALE 4:1

REFER TO WWW.TE.COM
FOR PRODUCT AVAILABILITY

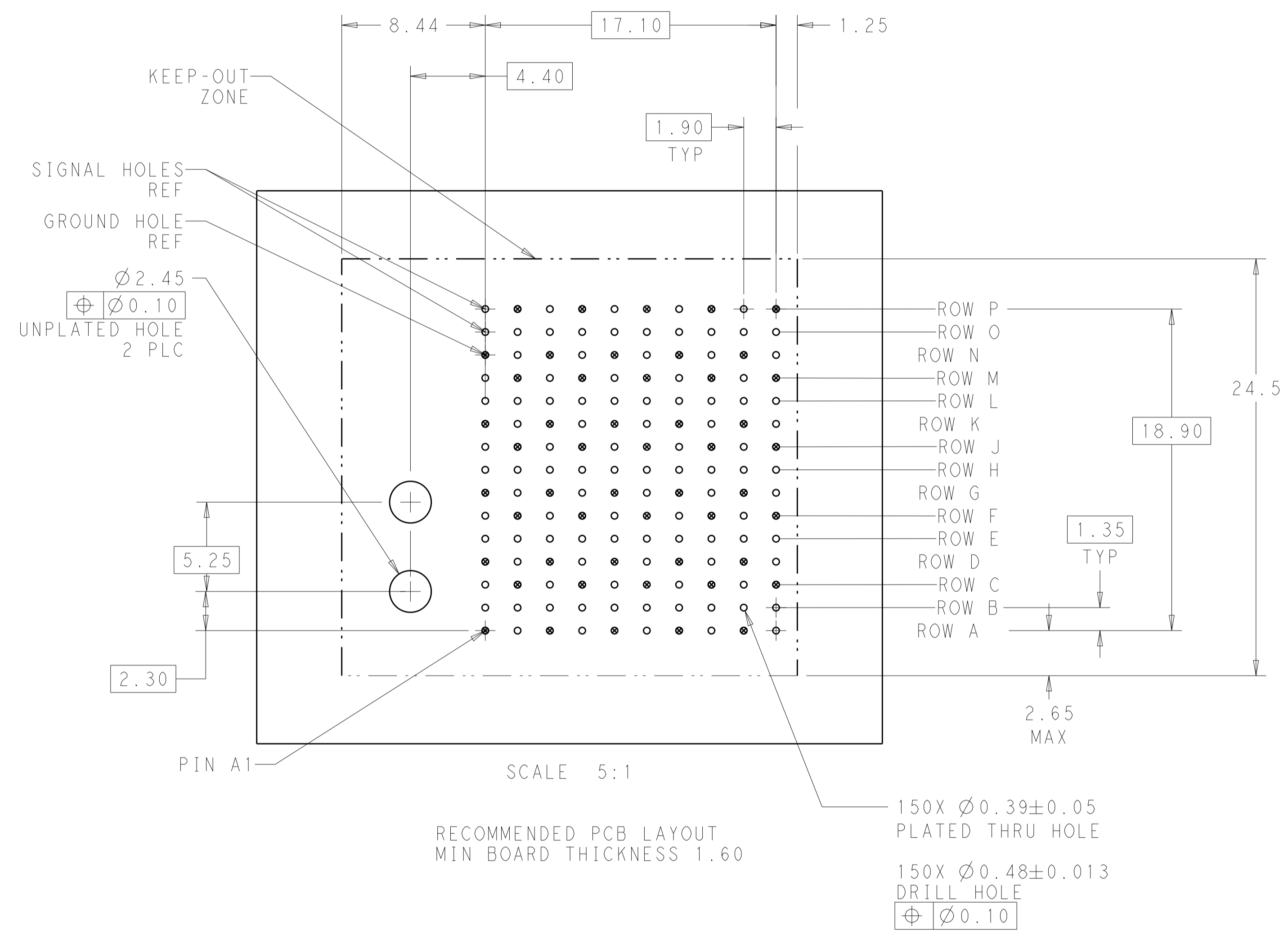


40.00
(STACK HEIGHT)

1.60
(MIN BOARD THICKNESS)

THIS DRAWING IS A CONTROLLED DOCUMENT.		DWN J. K. SHOBER 20SEP2010	TE Connectivity
DIMENSIONS:		CHK D. DIXON 20SEP2010	
mm	TOLERANCES UNLESS OTHERWISE SPECIFIED:	APVD D. DIXON 20SEP2010	NAME IMPACT, 5 PAIR, DAUGHTERCARD, 40mm 10 COLUMN, LEFT GUIDED, SIGNAL MODULE, 0.39 EYELET
0 PLC	±	PRODUCT SPEC	SIZE
1 PLC	±0.25	APPLICATION SPEC	CAGE CODE
2 PLC	±0.10	WEIGHT	DRAWING NO
3 PLC	±	Customer Drawing	A100779
4 PLC	±	SCALE	5:1
ANGLES	±1/2°	SHEET	1 OF 2
MATERIAL	SEE TABLE	REV	A

LOC	DIST	REVISIONS					
AD	00	P	LTN	DESCRIPTION	DATE	DWN	APVD
		-		SEE SHEET 1		-	-



KEY POSITION CHART	
NONE	
A	E
B	F
C	G
D	H

H	△3	8-2149911-5
G	△3	7-2149911-5
F	△3	6-2149911-5
E	△3	5-2149911-5
D	△3	4-2149911-5
C	△3	3-2149911-5
B	△3	2-2149911-5
A	△3	1-2149911-5
NONE	△3	2149911-5
H	△2	8-2149911-1
G	△2	7-2149911-1
F	△2	6-2149911-1
E	△2	5-2149911-1
D	△2	4-2149911-1
C	△2	3-2149911-1
B	△2	2-2149911-1
A	△2	1-2149911-1
NONE	△2	2149911-1
KEY POSITION	FINISH	PART NUMBER

THIS DRAWING IS A CONTROLLED DOCUMENT.

DWN: J. K. SHOBER 20SEP2010
 CHK: D. DIXON 20SEP2010
 APVD: D. DIXON 20SEP2010

NAME: IMPACT, 5 PAIR, DAUGHTERCARD, 40mm
 10 COLUMN, LEFT GUIDED, SIGNAL
 MODULE, 0.39 EYELET

SIZE: A1 CAGE CODE: 2149911 DRAWING NO: 100779

SCALE: 5:1 SHEET 2 OF 2 REV A

Customer Drawing



Стандарт Электрон Связь

Мы молодая и активно развивающаяся компания в области поставок электронных компонентов. Мы поставляем электронные компоненты отечественного и импортного производства напрямую от производителей и с крупнейших складов мира.

Благодаря сотрудничеству с мировыми поставщиками мы осуществляем комплексные и плановые поставки широчайшего спектра электронных компонентов.

Собственная эффективная логистика и склад в обеспечивает надежную поставку продукции в точно указанные сроки по всей России.

Мы осуществляем техническую поддержку нашим клиентам и предпродажную проверку качества продукции. На все поставляемые продукты мы предоставляем гарантию .

Осуществляем поставки продукции под контролем ВП МО РФ на предприятия военно-промышленного комплекса России , а также работаем в рамках 275 ФЗ с открытием отдельных счетов в уполномоченном банке. Система менеджмента качества компании соответствует требованиям ГОСТ ISO 9001.

Минимальные сроки поставки, гибкие цены, неограниченный ассортимент и индивидуальный подход к клиентам являются основой для выстраивания долгосрочного и эффективного сотрудничества с предприятиями радиоэлектронной промышленности, предприятиями ВПК и научно-исследовательскими институтами России.

С нами вы становитесь еще успешнее!

Наши контакты:

Телефон: +7 812 627 14 35

Электронная почта: sales@st-electron.ru

Адрес: 198099, Санкт-Петербург,
Промышленная ул, дом № 19, литера Н,
помещение 100-Н Офис 331