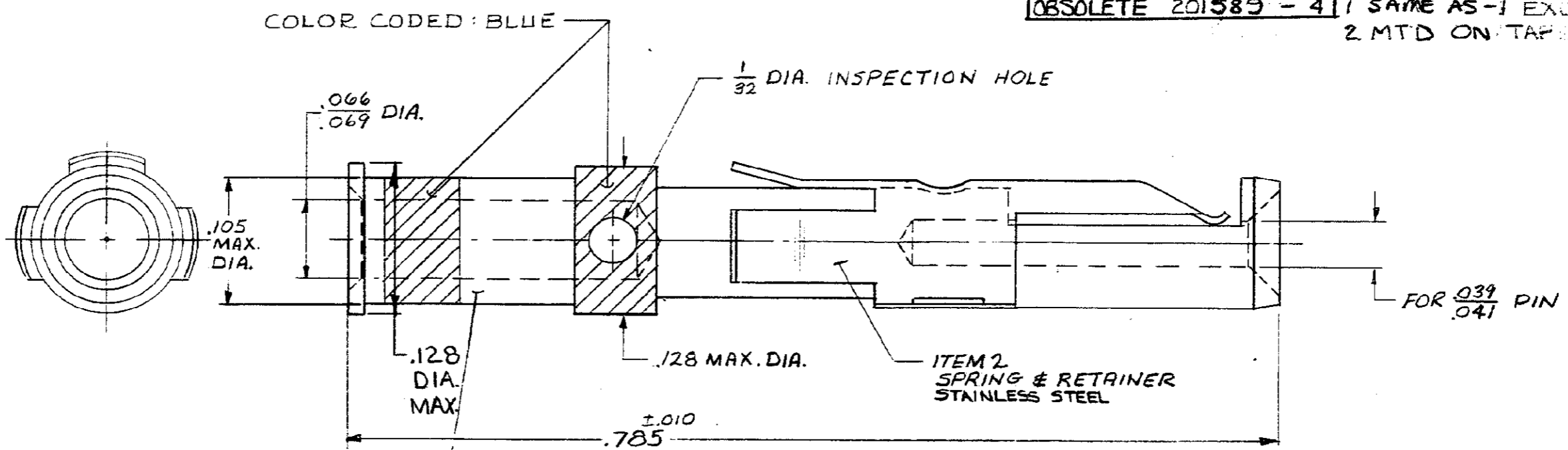


NUMBER
201589

USED ON

- OBSOLETE** 201589 -1 1. AS SHOWN.
- OBSOLETE** 201589 -2 1. SAME AS -1 EXCEPT;
2. FINISH OF ITEM 1, .0001 MIN SILVER OVER .00005 MIN NI
- OBSOLETE** 201589 -3 1. SAME AS -1 EXCEPT;
2. FINISH OF ITEM 1, .0001 MIN GOLD OVER .0001 MIN SILVER
- OBSOLETE 201589 -4** 1. SAME AS -1 EXCEPT;
2. MTD ON TAPE.



ITEM 1
SOCKET BODY
COPPER ALLOY
.00003 MIN GOLD OVER .00005 MIN NICKEL

WHEN ORDERING CONTACT ON TAPE, ORDER BY THE TAPE NUMBER PLUS THE PACKAGING CODE AS FOLLOWS:

1. FOR USE WITH AMP TAPETRONIC, PNEUMATIC TOOL—
 - A. 1000 PARTS TO A BOX ADD PACKAGING CODE: 1MBOX
2. FOR USE WITH 4/8 INDENT STRIPPER CRIMPER—
 - A. 1000 PARTS TO A REEL ADD PACKAGING CODE: 1MREEL
 - B. 5000 PARTS TO A REEL ADD PACKAGING CODE: 5MREEL

DIMENSIONS IN INCHES. DO NOT SCALE PRINT.
PROPOSAL NO. C/PW-461-X13

PRINT DIST
3913

M	OBS-24-3 ECN BD3038		2.6.10.87
L	REV PER ECN BD2619		11/13/89
K	OBSOLETE -4 PER	S 4350	12-87
J	REVISED	S 4442	9-87
H	INACTIVATED -4	J 003	1/87
G	REV. PER ECN	B 838	1/87
F	NOTE ADDED	B 141	1/87
E	REV RETAINER SPRING TO SST	Z 808	1-87
D	AGE -4	Z 361	1-87
C	REVISED	W-525	1-87
B	REVISED	U-5	8-87
A	REVISED	S 341	1/87
A	REVISED	R 774	1/87

REF: 1950-317-35

© 1961 BY AMP INC. HARRISBURG, PENNA.
AMP PATENTS COVERED BY PATENTS
AND/OR PATENT PENDING

MATERIAL SEE CALL OUT	DR J. Ruff 11/61	ENGR J. S. ... 11-16-61
HEAT TREAT H	CHK J. Ruff 11-30-61	APP J. Ruff 11/16/61
AMP AMP INCORPORATED HARRISBURG, PENNA.		
FINISH SEE CALL OUT		
NAME #20 SOCKET CONTACT ASSY		
WIRE SIZE 18-16		
SCALE 10:1	LOC BD	NO 201589
		REV M

TO
EXCEPT AS NOTED
DECIMALS = 005
FRACTIONS = 1/16



Стандарт Электрон Связь

Мы молодая и активно развивающаяся компания в области поставок электронных компонентов. Мы поставляем электронные компоненты отечественного и импортного производства напрямую от производителей и с крупнейших складов мира.

Благодаря сотрудничеству с мировыми поставщиками мы осуществляем комплексные и плановые поставки широчайшего спектра электронных компонентов.

Собственная эффективная логистика и склад в обеспечивает надежную поставку продукции в точно указанные сроки по всей России.

Мы осуществляем техническую поддержку нашим клиентам и предпродажную проверку качества продукции. На все поставляемые продукты мы предоставляем гарантию .

Осуществляем поставки продукции под контролем ВП МО РФ на предприятия военно-промышленного комплекса России , а также работаем в рамках 275 ФЗ с открытием отдельных счетов в уполномоченном банке. Система менеджмента качества компании соответствует требованиям ГОСТ ISO 9001.

Минимальные сроки поставки, гибкие цены, неограниченный ассортимент и индивидуальный подход к клиентам являются основой для выстраивания долгосрочного и эффективного сотрудничества с предприятиями радиоэлектронной промышленности, предприятиями ВПК и научно-исследовательскими институтами России.

С нами вы становитесь еще успешнее!

Наши контакты:

Телефон: +7 812 627 14 35

Электронная почта: sales@st-electron.ru

Адрес: 198099, Санкт-Петербург,
Промышленная ул, дом № 19, литера Н,
помещение 100-Н Офис 331