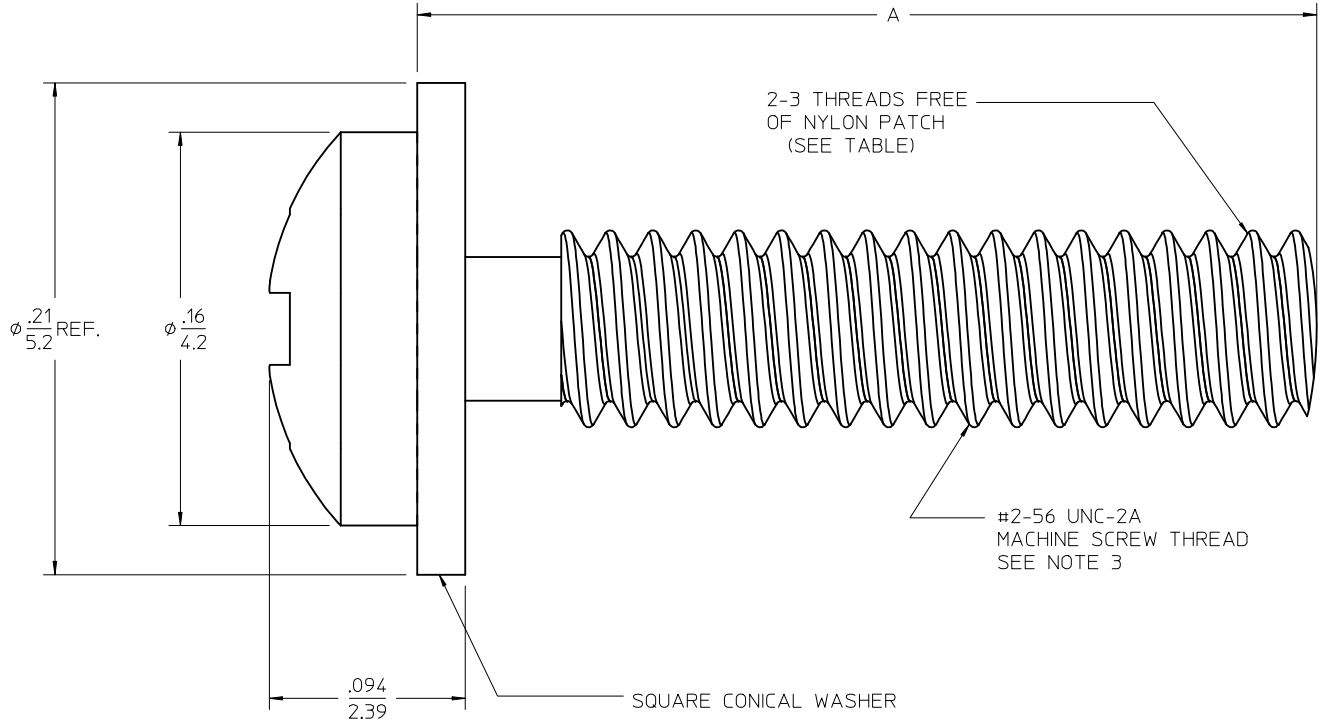


CROSS RECESSED
PAN HEAD



PART NUMBER	A $\pm .020/0.51$	NYLON PATCH
73774-1000	.375/9.53	NO
73774-1100	.375/9.53	YES
73774-1005	.500/12.70	NO
73774-1010	.625/15.88	NO
73774-1015	.250/6.35	NO

- NOTES:
- MATERIAL:
SCREW: SAE 1022
WASHER: SAE 1050
 - FINISH: CLEAR TRIVALENT CHROMATE
 - PLATING: 100 TO 300 MICROINCHES/2.54 TO 7.62 MICROMETERS ZINC PLATE
 - SEE CONNECTOR PRODUCT SPECIFICATION FOR RECOMMENDED TORQUE REQUIREMENTS.

REVISE NOTE 4 EC NO: UCP2016-3925 DRWNS:VANG01 2016/04/07 CHKD:MWOLFE 2016/04/07 APPR:SMILLER 2016/04/21	QUALITY SYMBOLS	GENERAL TOLERANCES (UNLESS SPECIFIED)	DIMENSION STYLE	SCALE	DESIGN UNITS	THIRD ANGLE PROJECTION
	▽=0	mm INCH	IN/MM	25:1	INCH	
	▽=0	4 PLACES ± --- ± ---	DRAWN BY DATE	TITLE		
	▽=0	3 PLACES ± --- ± .005	MWOLFE 2012/03/09	#2-56 SQUARE CONICAL SEMS MACHINE SCREW		
		2 PLACES ± 0.13 ± .010	CHECKED BY DATE			
		1 PLACE ± 0.25 ± ---	SDANNELLEY 2012/03/09			
		0 PLACE ± ±	APPROVED BY DATE	DOCUMENT NO.		
		ANGULAR ±1/2°	SMILLER 2012/03/12	SD-73774-003		
		DRAFT WHERE APPLICABLE MUST REMAIN WITHIN DIMENSIONS	MATERIAL NO.	SHEET NO.		
			SEE TABLE	1 OF 1		
			SIZE THIS DRAWING CONTAINS INFORMATION THAT IS PROPRIETARY TO MOLEX INCORPORATED AND SHOULD NOT BE USED WITHOUT WRITTEN PERMISSION			



Стандарт Электрон Связь

Мы молодая и активно развивающаяся компания в области поставок электронных компонентов. Мы поставляем электронные компоненты отечественного и импортного производства напрямую от производителей и с крупнейших складов мира.

Благодаря сотрудничеству с мировыми поставщиками мы осуществляем комплексные и плановые поставки широчайшего спектра электронных компонентов.

Собственная эффективная логистика и склад в обеспечивает надежную поставку продукции в точно указанные сроки по всей России.

Мы осуществляем техническую поддержку нашим клиентам и предпродажную проверку качества продукции. На все поставляемые продукты мы предоставляем гарантию .

Осуществляем поставки продукции под контролем ВП МО РФ на предприятия военно-промышленного комплекса России , а также работаем в рамках 275 ФЗ с открытием отдельных счетов в уполномоченном банке. Система менеджмента качества компании соответствует требованиям ГОСТ ISO 9001.

Минимальные сроки поставки, гибкие цены, неограниченный ассортимент и индивидуальный подход к клиентам являются основой для выстраивания долгосрочного и эффективного сотрудничества с предприятиями радиоэлектронной промышленности, предприятиями ВПК и научно-исследовательскими институтами России.

С нами вы становитесь еще успешнее!

Наши контакты:

Телефон: +7 812 627 14 35

Электронная почта: sales@st-electron.ru

Адрес: 198099, Санкт-Петербург,
Промышленная ул, дом № 19, литера Н,
помещение 100-Н Офис 331