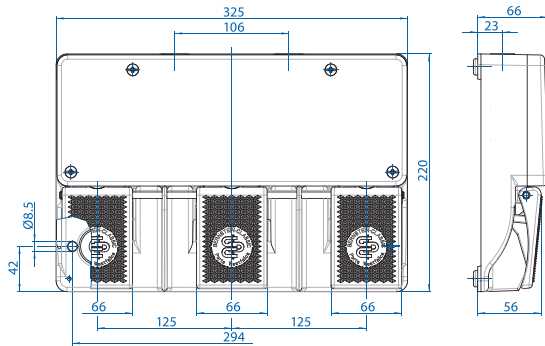


**Triple Pedal**

**STANDARD WITHOUT COVER**



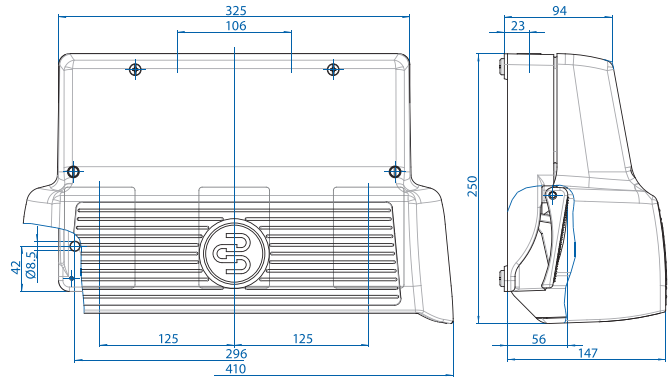
Standard OFF-ON Operation-  
Push pedal to change contact state. Release pedal to return to original state.



**STANDARD WITH COVER**



Standard OFF-ON Operation-  
Push pedal to change contact state. Release pedal to return to original state.



**Three pedal foot switch F3**

Article number	Designation	Switching contacts
<b>Snap-action contact:</b>		
		Pedal 1 (left) Pedal 2 (middle) Pedal 3 (right)
<b>616.3444.577</b>	F3-SU2Z/SU2Z/SU2Z	2NC / 2NO 2NC / 2NO 2NC / 2NO
<b>Slow-action contact:</b>		
		Pedal 1 (left) Pedal 2 (middle) Pedal 3 (right)
<b>606.3111.025</b>	F3-U1Z/U1Z/U1Z	1NC / 1NO 1NC / 1NO 1NC / 1NO

**Three pedal foot switch F3**

Article number	Designation	Switching contacts
<b>Snap-action contact:</b>		
		Pedal 1 (left) Pedal 2 (middle) Pedal 3 (right)
<b>606.3833.045</b>	F3-SU1Z/SU1Z/SU1Z UN	1NC / 1NO 1NC / 1NO 1NC / 1NO
<b>Slow-action contact:</b>		
		Pedal 1 (left) Pedal 2 (middle) Pedal 3 (right)
<b>606.3611.026</b>	F3-U1Z/U1Z/U1Z UN	1NC / 1NO 1NC / 1NO 1NC / 1NO



## Стандарт Электрон Связь

Мы молодая и активно развивающаяся компания в области поставок электронных компонентов. Мы поставляем электронные компоненты отечественного и импортного производства напрямую от производителей и с крупнейших складов мира.

Благодаря сотрудничеству с мировыми поставщиками мы осуществляем комплексные и плановые поставки широчайшего спектра электронных компонентов.

Собственная эффективная логистика и склад в обеспечивает надежную поставку продукции в точно указанные сроки по всей России.

Мы осуществляем техническую поддержку нашим клиентам и предпродажную проверку качества продукции. На все поставляемые продукты мы предоставляем гарантию .

Осуществляем поставки продукции под контролем ВП МО РФ на предприятия военно-промышленного комплекса России , а также работаем в рамках 275 ФЗ с открытием отдельных счетов в уполномоченном банке. Система менеджмента качества компании соответствует требованиям ГОСТ ISO 9001.

Минимальные сроки поставки, гибкие цены, неограниченный ассортимент и индивидуальный подход к клиентам являются основой для выстраивания долгосрочного и эффективного сотрудничества с предприятиями радиоэлектронной промышленности, предприятиями ВПК и научно-исследовательскими институтами России.

С нами вы становитесь еще успешнее!

### Наши контакты:

**Телефон:** +7 812 627 14 35

**Электронная почта:** [sales@st-electron.ru](mailto:sales@st-electron.ru)

**Адрес:** 198099, Санкт-Петербург,  
Промышленная ул, дом № 19, литера Н,  
помещение 100-Н Офис 331