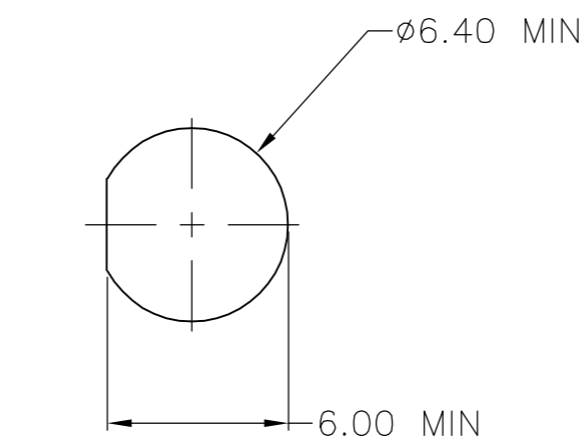
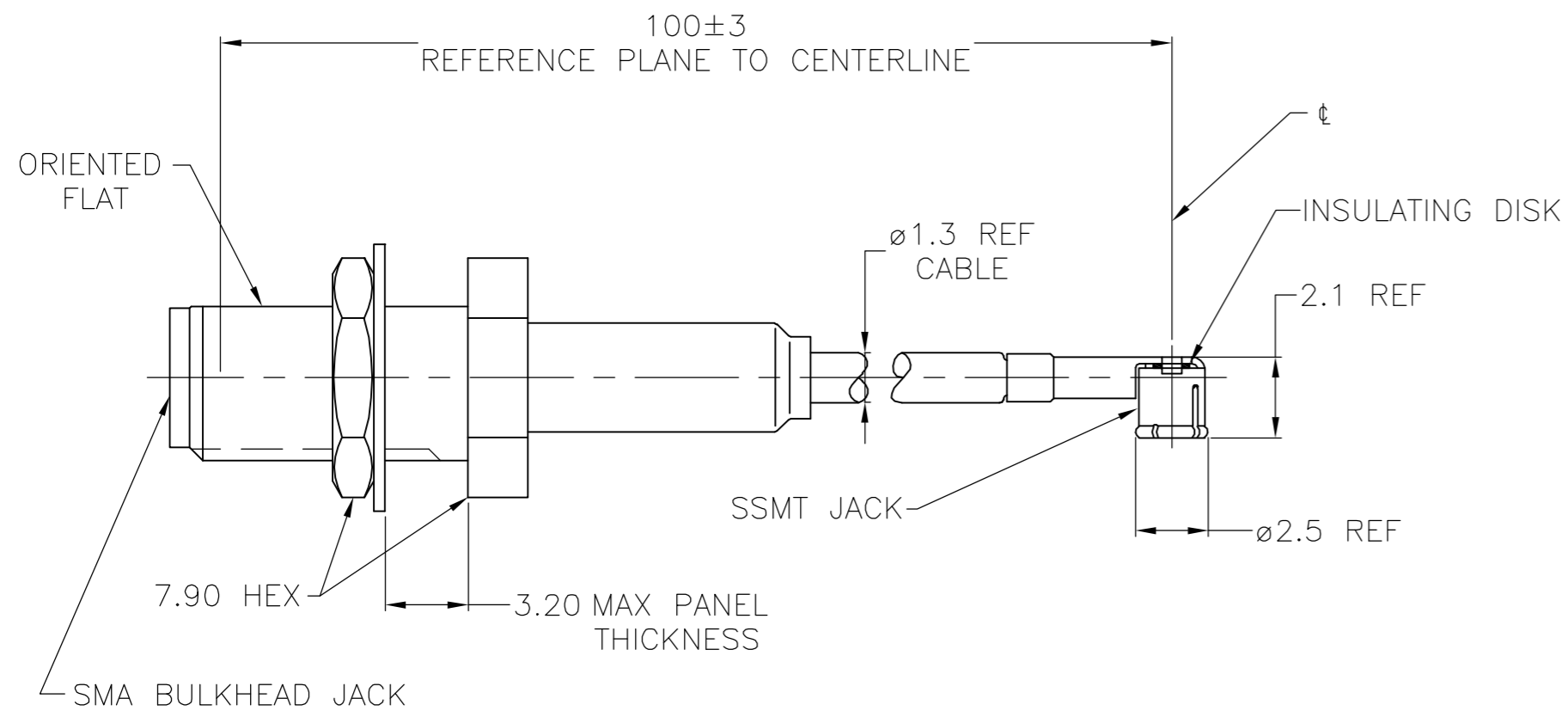


THIS DRAWING IS UNPUBLISHED. RELEASED FOR PUBLICATION  
 © COPYRIGHT BY TYCO ELECTRONICS CORPORATION. ALL RIGHTS RESERVED.

| LOC | DIST | REVISIONS   |                             |           |       |
|-----|------|-------------|-----------------------------|-----------|-------|
| P   | LTR  | DESCRIPTION | DATE                        | DWN       | APVD  |
| AJ  | 17   | B           | REVISED PER EC OS14-0098-05 | 11MAY2006 | KS KW |



RECOMENDED MOUNTING HOLE

- PERFORMANCE SHOWN FOR SSMT CONNECTOR AND CABLE ONLY. FOR CABLE ASSEMBLY DATA CONSULT FACTORY.
- FLAT ORIENTED AS SHOWN TO WITHIN 90°±30° OF SSMT CENTERLINE

| COMPONENT              | MATERIAL                             | FINISH                       |
|------------------------|--------------------------------------|------------------------------|
| <b>SMA CONNECTOR</b>   |                                      |                              |
| HOUSING & COUPLING NUT | STAINLESS STEEL                      | PASSIVATE                    |
| CENTER CONTACT         | BERYLLIUM COPPER                     | GOLD PLATE                   |
| INNER CONTACT          | BERYLLIUM COPPER                     | GOLD PLATE                   |
| DIELECTRIC             | TETRAFLUOROETHYLENE (TFE)            | N/A                          |
| RETAINING RING         | BERYLLIUM COPPER                     | N/A                          |
| GASKET                 | SILICONE RUBBER                      | N/A                          |
| FERRULE                | COPPER OR BRASS                      | NICKEL PLATE                 |
| SHRINK TUBING          | HEAT SHRINKABLE POLYOLEFIN COMPOUND  | N/A                          |
| <b>SSMT CONNECTOR</b>  |                                      |                              |
| OUTER CONTACT          | BERYLLIUM COPPER                     | GOLD PLATE OVER NICKEL PLATE |
| CENTER CONTACT         | BERYLLIUM COPPER                     | GOLD PLATE OVER NICKEL PLATE |
| DIELECTRIC             | POLYPROPYLENE, GF                    | N/A                          |
| <b>CABLE</b>           |                                      |                              |
| JACKET                 | FLUORINATED ETHYLENE PROPYLENE (FEP) | N/A                          |
| SHIELD                 | COPPER WIRE, 44 AWG                  | SILVER PLATED                |
| DIELECTRIC             | POLYTETRAFLUOROETHYLENE (PTFE)       | N/A                          |
| CENTER CONDUCTOR       | COPPER CLAD STEEL, 30 AWG            | SILVER PLATED                |
| INSULATING DISK        | POLYESTER                            | N/A                          |

1064544-1  
PART NUMBER

| ELECTRICAL                      |                                          |
|---------------------------------|------------------------------------------|
| FREQUENCY                       | DC - 6 GHz                               |
| NOMINAL IMPEDENCE               | 50 OHMS                                  |
| VOLTAGE RATING                  | 250 VOLTS (VRMS MAX) @ SEA LEVEL         |
| VSWR (MATED CONNECTORS ONLY)    | 1.20:1 MAX @ 2 GHz<br>1.40:1 MAX @ 6 GHz |
| INSULATION RESISTANCE           | 1,000 MEGOHMS MIN @ 250VDC               |
| DIELECTRIC WITHSTANDING VOLTAGE | 500 VOLTS (VRMS MIN) @ SEA LEVEL         |
| MECHANICAL                      |                                          |
| CONNECTOR DURABILITY            | 100 MATING CYCLES                        |
| ENVIRONMENTAL                   |                                          |
| TEMPERATURE RATING              | -40°C(-40°F) TO +125°C(257°F)            |

PRODUCT SPEC

|                                                                                                                                                                                                                                                                                                      |        |                           |                                                                          |   |   |       |   |   |       |   |   |       |   |   |       |   |   |        |   |   |
|------------------------------------------------------------------------------------------------------------------------------------------------------------------------------------------------------------------------------------------------------------------------------------------------------|--------|---------------------------|--------------------------------------------------------------------------|---|---|-------|---|---|-------|---|---|-------|---|---|-------|---|---|--------|---|---|
| THIS DRAWING IS A CONTROLLED DOCUMENT.                                                                                                                                                                                                                                                               |        | DWN DK SCHRUM 11MAY2006   | Tyco Electronics Corporation<br>Harrisburg, PA 17105-3608                |   |   |       |   |   |       |   |   |       |   |   |       |   |   |        |   |   |
| DIMENSIONS: mm                                                                                                                                                                                                                                                                                       |        | CHK KE WEIDNER 11MAY2006  |                                                                          |   |   |       |   |   |       |   |   |       |   |   |       |   |   |        |   |   |
| TOLERANCES UNLESS OTHERWISE SPECIFIED:                                                                                                                                                                                                                                                               |        | APVD KE WEIDNER 11MAY2006 |                                                                          |   |   |       |   |   |       |   |   |       |   |   |       |   |   |        |   |   |
| <table border="1"> <tr><td>0 PLC</td><td>±</td><td>-</td></tr> <tr><td>1 PLC</td><td>±</td><td>-</td></tr> <tr><td>2 PLC</td><td>±</td><td>-</td></tr> <tr><td>3 PLC</td><td>±</td><td>-</td></tr> <tr><td>4 PLC</td><td>±</td><td>-</td></tr> <tr><td>ANGLES</td><td>±</td><td>-</td></tr> </table> |        | 0 PLC                     |                                                                          | ± | - | 1 PLC | ± | - | 2 PLC | ± | - | 3 PLC | ± | - | 4 PLC | ± | - | ANGLES | ± | - |
| 0 PLC                                                                                                                                                                                                                                                                                                | ±      | -                         |                                                                          |   |   |       |   |   |       |   |   |       |   |   |       |   |   |        |   |   |
| 1 PLC                                                                                                                                                                                                                                                                                                | ±      | -                         |                                                                          |   |   |       |   |   |       |   |   |       |   |   |       |   |   |        |   |   |
| 2 PLC                                                                                                                                                                                                                                                                                                | ±      | -                         |                                                                          |   |   |       |   |   |       |   |   |       |   |   |       |   |   |        |   |   |
| 3 PLC                                                                                                                                                                                                                                                                                                | ±      | -                         |                                                                          |   |   |       |   |   |       |   |   |       |   |   |       |   |   |        |   |   |
| 4 PLC                                                                                                                                                                                                                                                                                                | ±      | -                         |                                                                          |   |   |       |   |   |       |   |   |       |   |   |       |   |   |        |   |   |
| ANGLES                                                                                                                                                                                                                                                                                               | ±      | -                         |                                                                          |   |   |       |   |   |       |   |   |       |   |   |       |   |   |        |   |   |
| MATERIAL                                                                                                                                                                                                                                                                                             | FINISH | WEIGHT                    | SSMT RIGHT ANGLE JACK TO SMA<br>BULKHEAD JACK INTERSERIES CABLE ASSEMBLY |   |   |       |   |   |       |   |   |       |   |   |       |   |   |        |   |   |
| CUSTOMER DRAWING                                                                                                                                                                                                                                                                                     |        | SCALE 4:1                 | RESTRICTED TO                                                            |   |   |       |   |   |       |   |   |       |   |   |       |   |   |        |   |   |
|                                                                                                                                                                                                                                                                                                      |        | SHEET 1 OF 1              | REV B                                                                    |   |   |       |   |   |       |   |   |       |   |   |       |   |   |        |   |   |



## Стандарт Электрон Связь

Мы молодая и активно развивающаяся компания в области поставок электронных компонентов. Мы поставляем электронные компоненты отечественного и импортного производства напрямую от производителей и с крупнейших складов мира.

Благодаря сотрудничеству с мировыми поставщиками мы осуществляем комплексные и плановые поставки широчайшего спектра электронных компонентов.

Собственная эффективная логистика и склад в обеспечивает надежную поставку продукции в точно указанные сроки по всей России.

Мы осуществляем техническую поддержку нашим клиентам и предпродажную проверку качества продукции. На все поставляемые продукты мы предоставляем гарантию .

Осуществляем поставки продукции под контролем ВП МО РФ на предприятия военно-промышленного комплекса России , а также работаем в рамках 275 ФЗ с открытием отдельных счетов в уполномоченном банке. Система менеджмента качества компании соответствует требованиям ГОСТ ISO 9001.

Минимальные сроки поставки, гибкие цены, неограниченный ассортимент и индивидуальный подход к клиентам являются основой для выстраивания долгосрочного и эффективного сотрудничества с предприятиями радиоэлектронной промышленности, предприятиями ВПК и научно-исследовательскими институтами России.

С нами вы становитесь еще успешнее!

### Наши контакты:

**Телефон:** +7 812 627 14 35

**Электронная почта:** [sales@st-electron.ru](mailto:sales@st-electron.ru)

**Адрес:** 198099, Санкт-Петербург,  
Промышленная ул, дом № 19, литера Н,  
помещение 100-Н Офис 331