

1

2

3

4

A

B

C

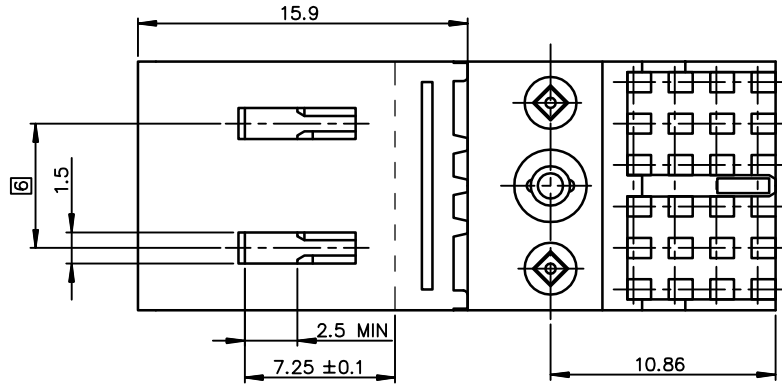
D

A

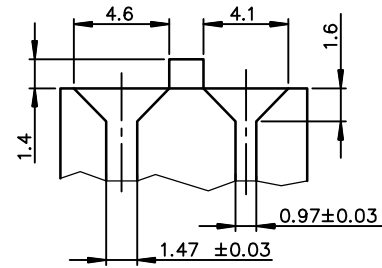
B

C

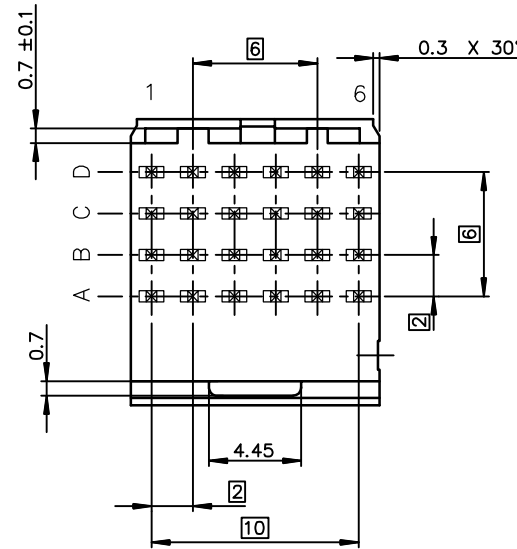
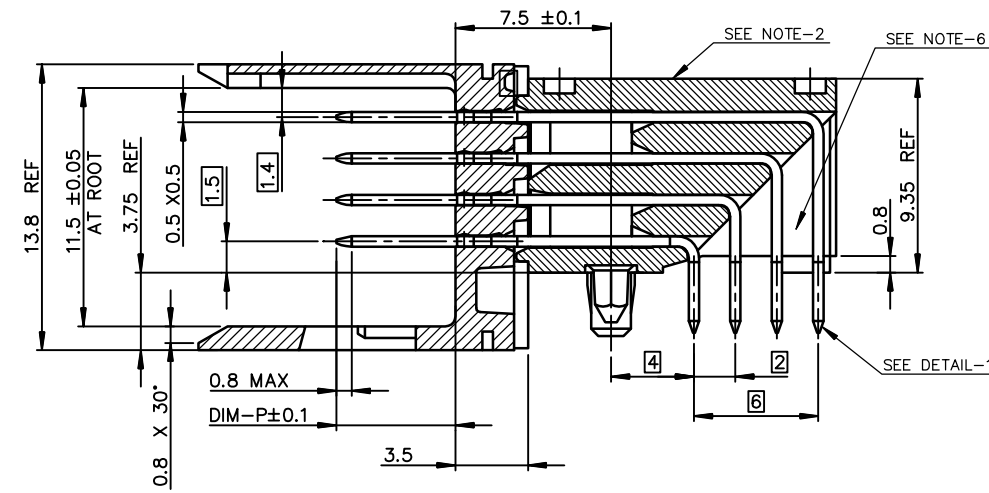
D



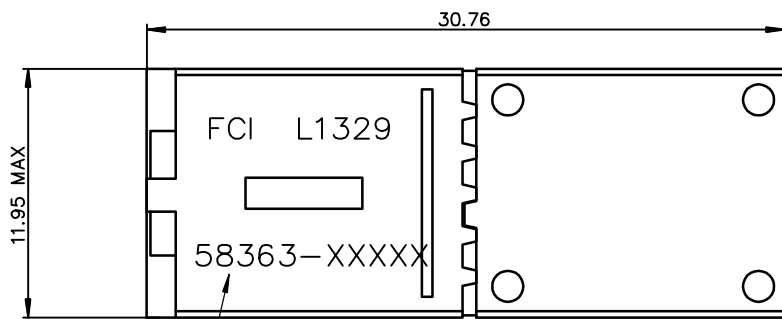
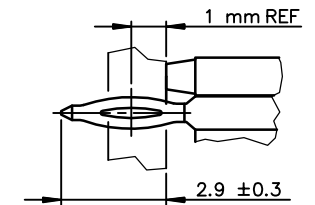
DETAIL-3: MATING SLOTS



- NOTE-1: GENERAL CHARACTERISTICS ACCORDING TO GS-12-445
- NOTE-2: FLAT ROCK TOOL FOR PCB INSERTION
- NOTE-3: EYE OF THE NEEDLE PRESS-FIT TYPE
- NOTE-4: PRODUCT MARKING = PRODUCT PART NUMBER + FCI+ DATE CODE
- NOTE-5: PLATING ON MATING PART : SEE PROD. SPEC GS-12-445
- NOTE-6: CENTRAL WALL WITH END REAR SUPPORT
- NOTE-7: STANDARD PACKAGING IS TUBE ,BUT IF SUFFIX "P" IS ADDED IN P/N,PACKAGING IS IN TRAYS,MARKING IS WITHOUT "P"  
Example: 58363-1xxPLF ,marking 58363-1xxLF



DETAIL-1: PRESS-FIT TAIL



GENERAL CHARACTERISTICS AND ROHS INFORMATIONS:

SEE PRODUCT SPECIFICATION : GS-12-445

OTHERS INFORMATIONS,SEE DRW PAGE 2 AND 3

European Views

www.fciconnect.com		surface ISO 1302	tolerance std ISO 406 ISO 1101	projection mm
TOLERANCES UNLESS OTHERWISE SPECIFIED				
Dr	CHAMPION	2003/07/15	ANGULAR	0.X ± 0.1
Eng	LENOIR	2003/07/15	LINEAR	0.XX ± 0.1
Chr	LEGARE	2003/07/15	0.XX ± 2	0.XXX ± 0.1
Appr	LEGARE	2003/07/15	Product family	METRAL
size				A3
Scale				4
ECN				Spec ref -
title		METRAL RA HDR PFIT CONV.		Rev.
NB 4X6 - PUSH PEG		dwg no		58363
catalog no		CUSTOMER		sheet 1 of 3

rev	ecn no	dr	date
A	-	CHA	2003/07/15
B	LS05-0056	MLE	2005/06/13
C	LS06-0114	LGO	2006/08/10
D	LS07-0134	MLE	2007/05/11
E	06-012008-1	cinDF	2012/06/25
-	-	-	-
-	-	-	-



Copyright FCI.

1

2

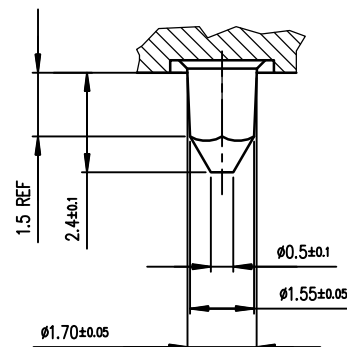
3

4

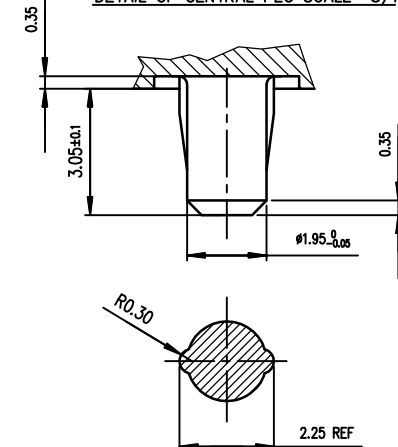
## PART NUMBER / CONTACT LOADING

DIM-P ±0.10					TIN LEAD PART NUMBER	LEAD-FREE PART NUMBER	LOADING CONFIGURATION
ROW-A	ROW-B	ROW-C	ROW-D				
5.00	5.00	5.00	5.00		58363-X01	58363-X01LF	FULLY LOADED
5.00	5.75	5.00	5.00		58363-X02	58363-X02LF	
5.00	5.75	6.50	5.00		58363-X03	58363-X03LF	
5.00	5.00	6.50	5.00		58363-X04	58363-X04LF	
5.75	5.75	5.75	5.75		58363-X05	58363-X05LF	
6.50	5.75	5.00	5.75		58363-X06	58363-X06LF	
6.50	6.50	6.50	5.75		58363-X07	58363-X07LF	
6.50	5.75	6.50	5.75		58363-X08	58363-X08LF	
6.50	5.00	5.00	5.00		58363-X09	58363-X09LF	
5.00	5.00	5.00	5.00		58363-X11	58363-X11LF	SEE PAGE 3 TABLE
5.00	5.00	5.00	5.00		58363-X21	58363-X21LF	SEE PAGE 3 TABLE

## DETAIL OF LOCATING PEGS (2x) SCALE 8/1

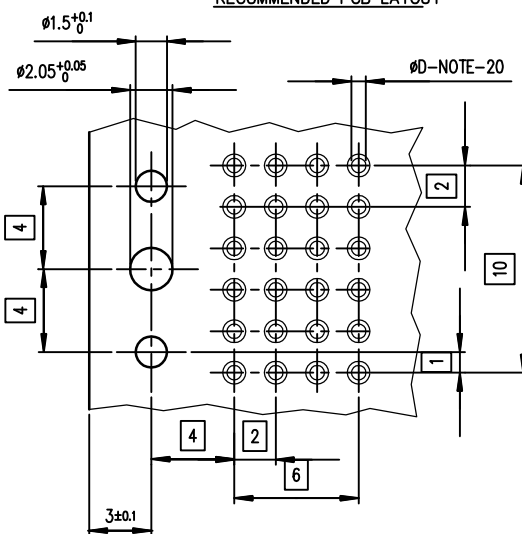


## DETAIL OF CENTRAL PEG SCALE 8/1



PART NUMBER	PERFORMANCE LEVEL
58363-1yy(LF)	STANDARD P/N, See Prod. Spec GS-12-445
58363-3yy(LF)/Xyy(LF)	Customer Special, Specific Plating

## RECOMMENDED PCB LAYOUT



NOTE-20: PTH DIMENSIONS - ØD  
 - DRILL DIAMETER = (0.85 REF) and Plating  
 See Product Spec : GS-12-445

OTHERS INFORMATIONS,SEE DRW PAGE 1 AND 3

European Views

www.fciconnect.com		surface ISO 1302 ✓	tolerance std ISO 406 ISO 1101	projection mm
TOLERANCES UNLESS OTHERWISE SPECIFIED				
Dr	CHAMPION	2003/07/15	ANGULAR	0.X ±0.1
Eng	LENOIR	2003/07/15	LINEAR	0.XX ±0.1
Chr	LEGARE	2003/07/15	0.XX* ±2	0.XXX ±0.1
Appr	LEGARE	2003/07/15	Product family	METRAL
size				A3
Scale				4
ECN				ECN
Spec ref				-
title		METRAL RA HDR PFIT CONV		Rev.
NB 4X6 - PUSH PEG		dwg no		E
catalog no		-		58363
		CUSTOMER		sheet 2 of 3

rev	ecn no	dr	date
E			

1

2

3

4

A

A

B

B

C

C

D

D

PRODUCT NO	ROW	6	5	4	3	2	1
58363-X11 58363-X11LF	D	X	-	X	X	X	X
	C	X	-	X	X	X	X
	B	-	-	X	X	-	-
	A	X	-	X	X	-	X
58363-X21 58363-X21LF	D	X	-	X	-	X	-
	C	-	X	-	X	-	X
	B	X	-	X	-	X	-
	A	-	X	-	X	-	X

LOAD PATTERN	
X	LOADED
-	NOT LOADED



Copyright FCI.

OTHERS INFORMATIONS,SEE DRW PAGE 1 AND 2

European Views

www.fciconnect.com				surface ISO 1302 <input checked="" type="checkbox"/>		tolerance std ISO 406 ISO 1101		projection 		mm 		
TOLERANCES UNLESS OTHERWISE SPECIFIED												
Dr	CHAMPION	2003/07/15	ANGULAR	0.X	±0.1	size	A3	Scale	4			
Eng	LENOIR	2003/07/15	LINEAR	0.XX	±0.1							
Chr	LEGARE	2003/07/15	0.XX* ±2	0.XXX	±0.1	ECN						
Appr	LEGARE	2003/07/15	Product family			METRAL	Spec ref -					
			<b>title</b> METRAL RA HDR PFIT CONV NB 4X6 - PUSH PEG						<b>dwg no</b> 58363		<b>Rev.</b> E	
			<b>catalog no</b> -						<b>CUSTOMER</b>		sheet 3 of 3	

rev	ecn no	dr	date
E			

1

2

3

4



## Стандарт Электрон Связь

Мы молодая и активно развивающаяся компания в области поставок электронных компонентов. Мы поставляем электронные компоненты отечественного и импортного производства напрямую от производителей и с крупнейших складов мира.

Благодаря сотрудничеству с мировыми поставщиками мы осуществляем комплексные и плановые поставки широчайшего спектра электронных компонентов.

Собственная эффективная логистика и склад в обеспечивает надежную поставку продукции в точно указанные сроки по всей России.

Мы осуществляем техническую поддержку нашим клиентам и предпродажную проверку качества продукции. На все поставляемые продукты мы предоставляем гарантию .

Осуществляем поставки продукции под контролем ВП МО РФ на предприятия военно-промышленного комплекса России , а также работаем в рамках 275 ФЗ с открытием отдельных счетов в уполномоченном банке. Система менеджмента качества компании соответствует требованиям ГОСТ ISO 9001.

Минимальные сроки поставки, гибкие цены, неограниченный ассортимент и индивидуальный подход к клиентам являются основой для выстраивания долгосрочного и эффективного сотрудничества с предприятиями радиоэлектронной промышленности, предприятиями ВПК и научно-исследовательскими институтами России.

С нами вы становитесь еще успешнее!

### Наши контакты:

**Телефон:** +7 812 627 14 35

**Электронная почта:** [sales@st-electron.ru](mailto:sales@st-electron.ru)

**Адрес:** 198099, Санкт-Петербург,  
Промышленная ул, дом № 19, литера Н,  
помещение 100-Н Офис 331