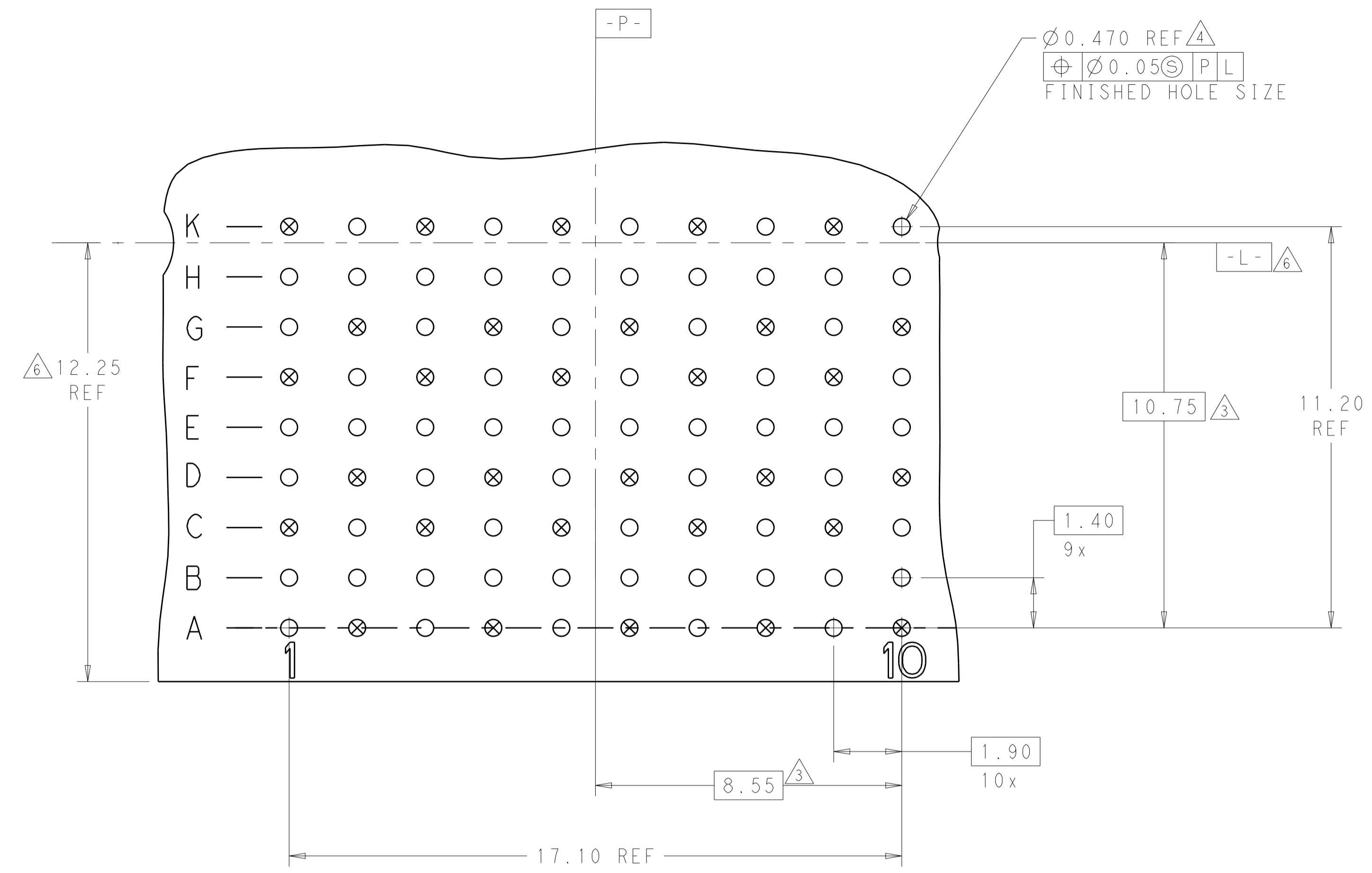


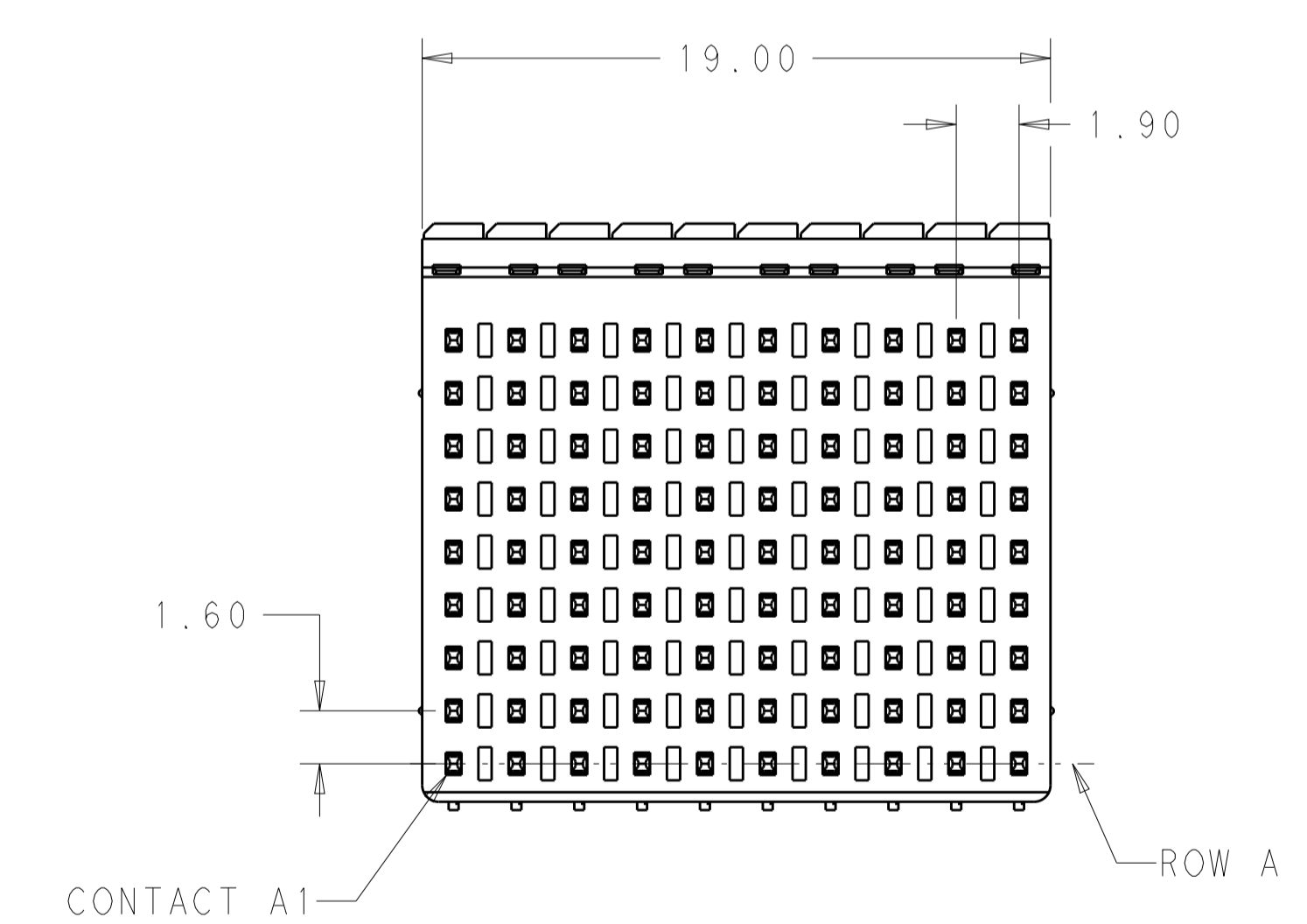
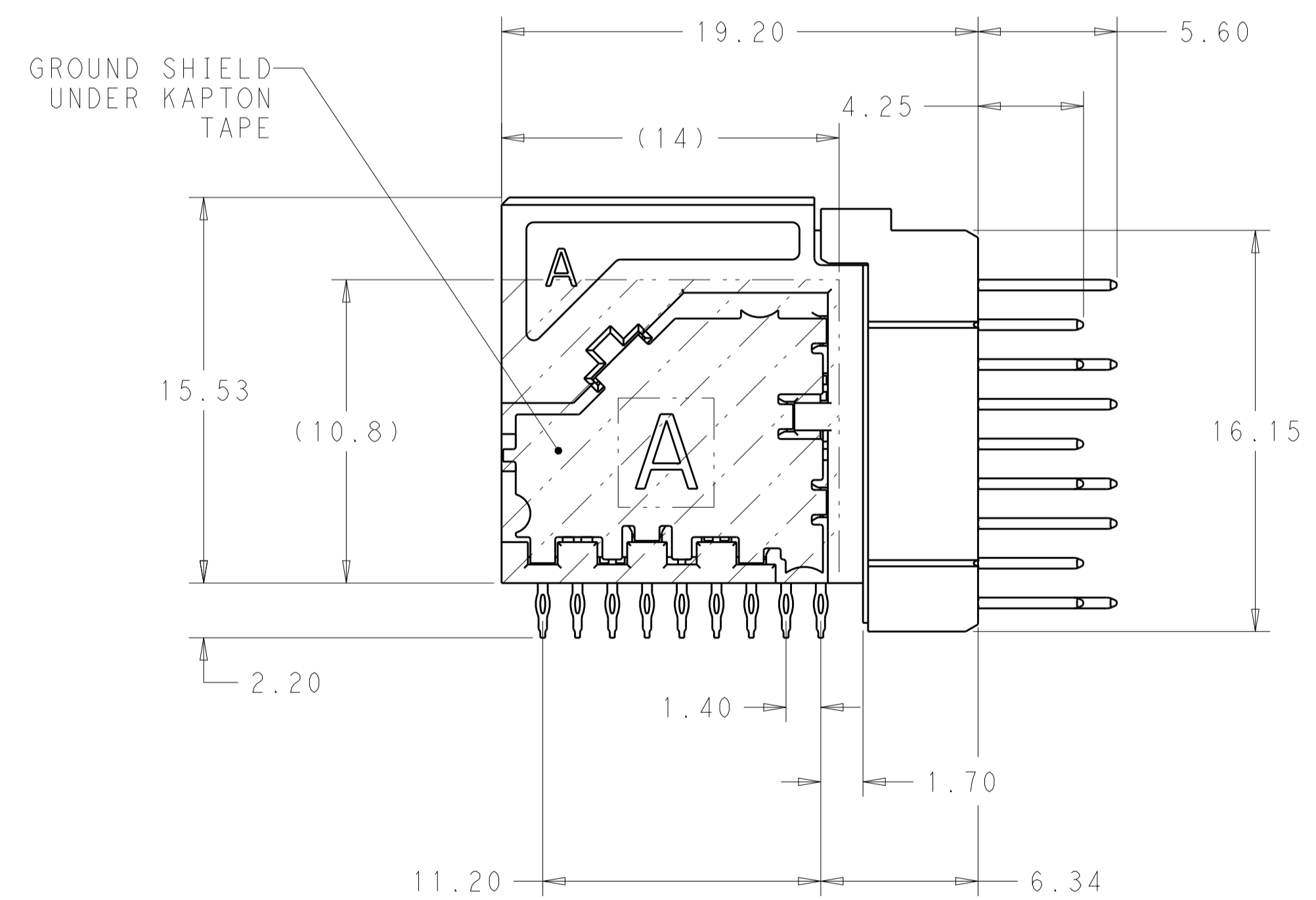
LOC		DIST		REVISIONS			
P	LTN	DESCRIPTION	DATE	DWN	APVD		
D		REV PER ECO 14-018436	12-8-14	CT	DH		



RECOMMENDED PC BOARD LAYOUT
 COMPONENT SIDE SHOWN
 SCALE 10:1

○ = SIGNAL
 ⊗ = GROUND

- △ MATERIAL:
 CONTACT AND SHIELD: COPPER ALLOY
 HOUSING AND CHICKLET: LCP, COLOR: BLACK
 TAPE: POLYIMIDE FILM WITH SILICONE ADHESIVE
- △ FINISH:
 CONTACT: MATING AREA: 1.27µm MIN GOLD OVER
 1.27µm MIN NICKEL
 COMPLIANT PIN: 0.5µm MIN MATTE TIN OVER
 1.27µm MIN NICKEL
 SHIELD: 1.27µm MIN NICKEL
- △ DIMENSION APPLIES TO CENTERLINE OF THRU HOLE
- △ PER APPLICATION SPEC 114-13267 MANUFACTURING TOLERANCES FOR
 Ø0.46±.06 FINISHED HOLE WITH SnPb PLATING
 DRILLED HOLE = Ø0.55±.025
 Cu PLATING = 0.038±0.013
 SnPb PLATING = 0.008±0.004
 OR
 Ø0.47±.055 FINISHED HOLE WITH OUT SnPb PLATING
 DRILLED HOLE = Ø0.55±.025
 Cu PLATING = 0.038±0.013
- △ GROUNDS ARE CONNECTED THROUGH GROUNDING SHIELD. GROUNDS DO NOT APPLY TO SINGLE ENDED MODULE.
- △ SEE PRINT 2102427-1 FOR DIMENSIONS
- △ FINISH:
 CONTACT: MATING AREA: 1.27µm MIN GOLD OVER
 1.27µm MIN NICKEL
 COMPLIANT PIN: 0.5µm MIN BRIGHT TIN LEAD OVER
 1.27µm MIN NICKEL
 SHIELD: 1.27µm MIN NICKEL



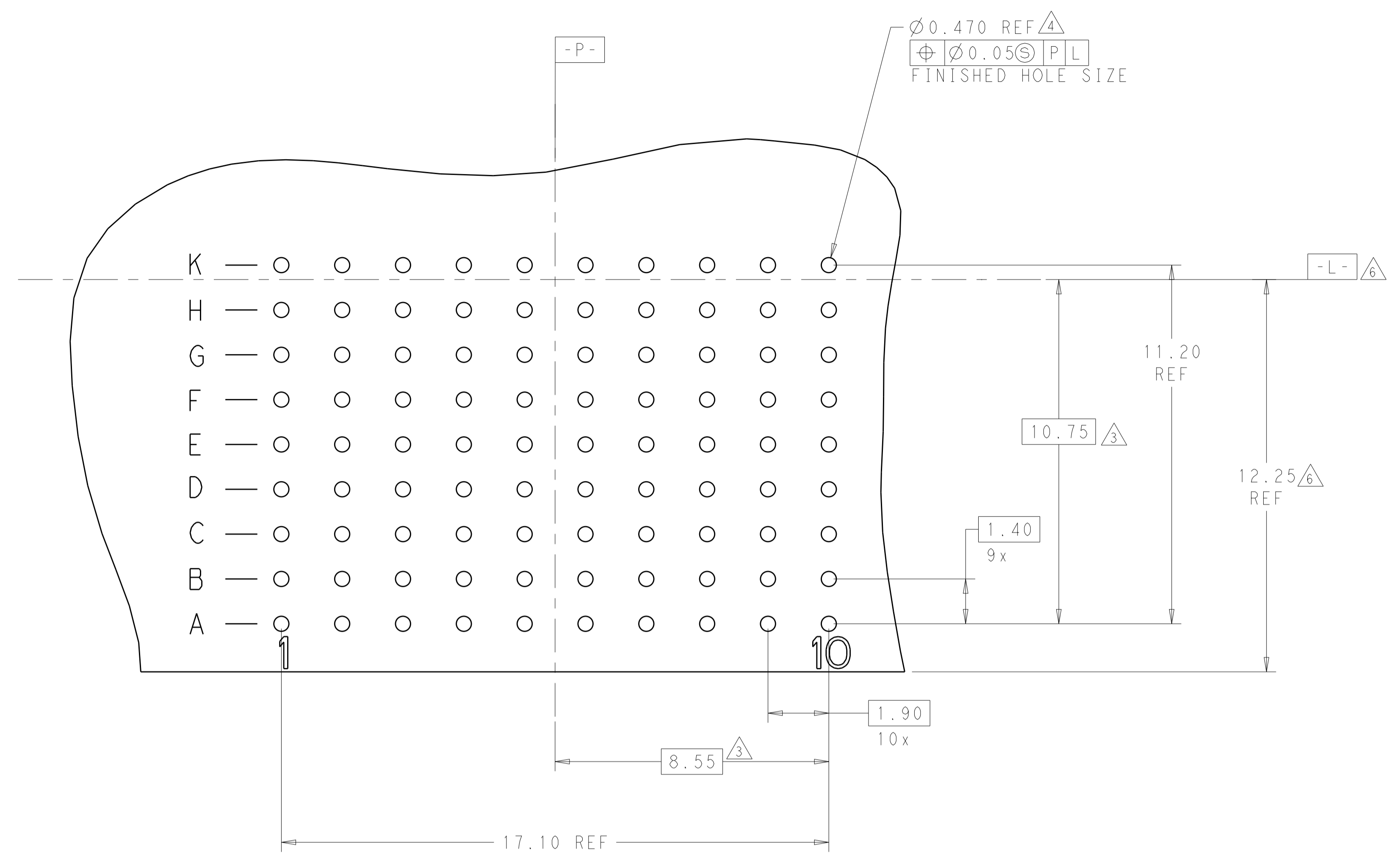
2102436-1, 2102436-3

△	SINGLE ENDED	2102436-4
△	DIFFERENTIAL PAIR	2102436-3
△	SINGLE ENDED	2102436-2
△	DIFFERENTIAL PAIR	2102436-1
FINISH	DESCRIPTION	PART NUMBER

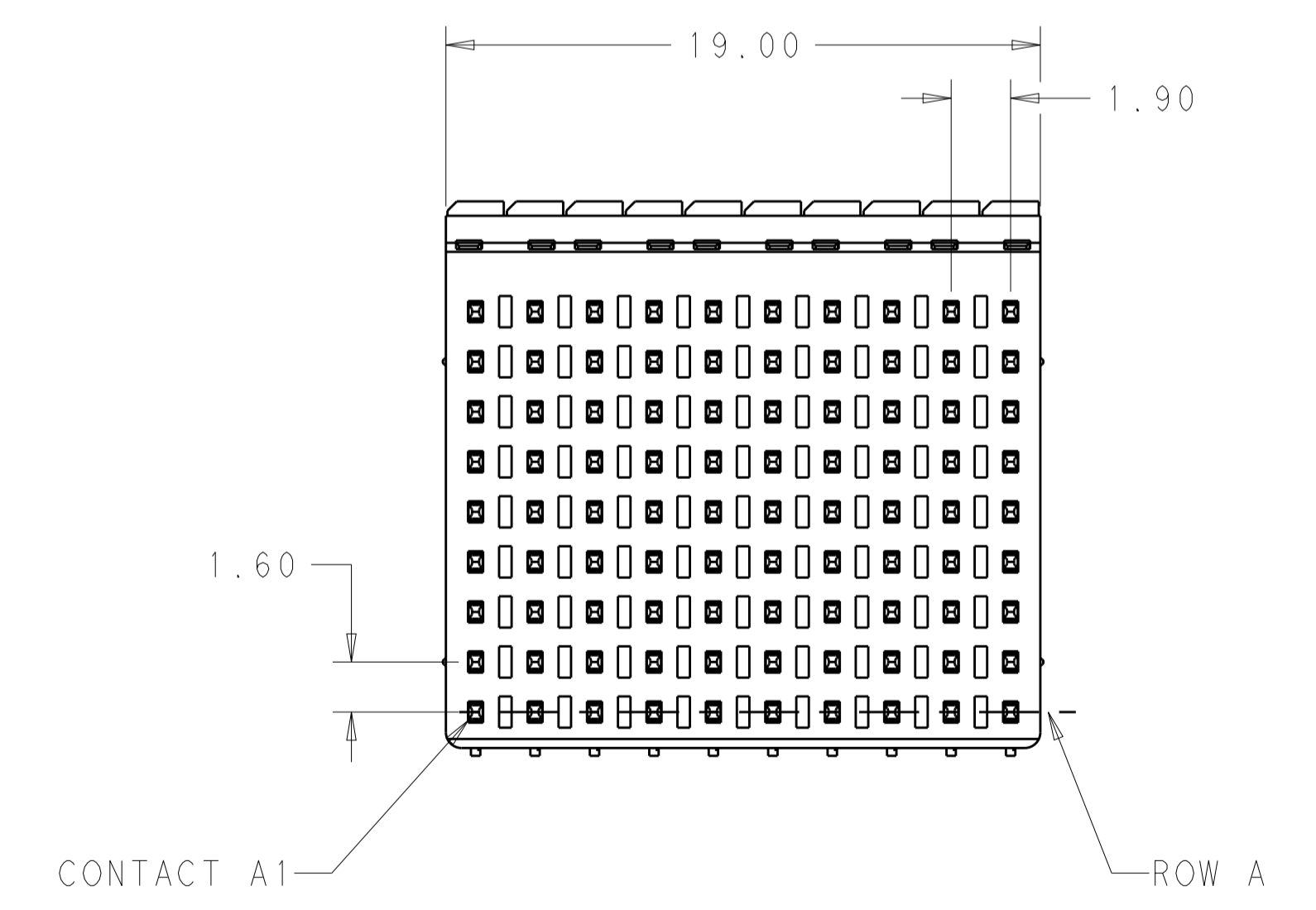
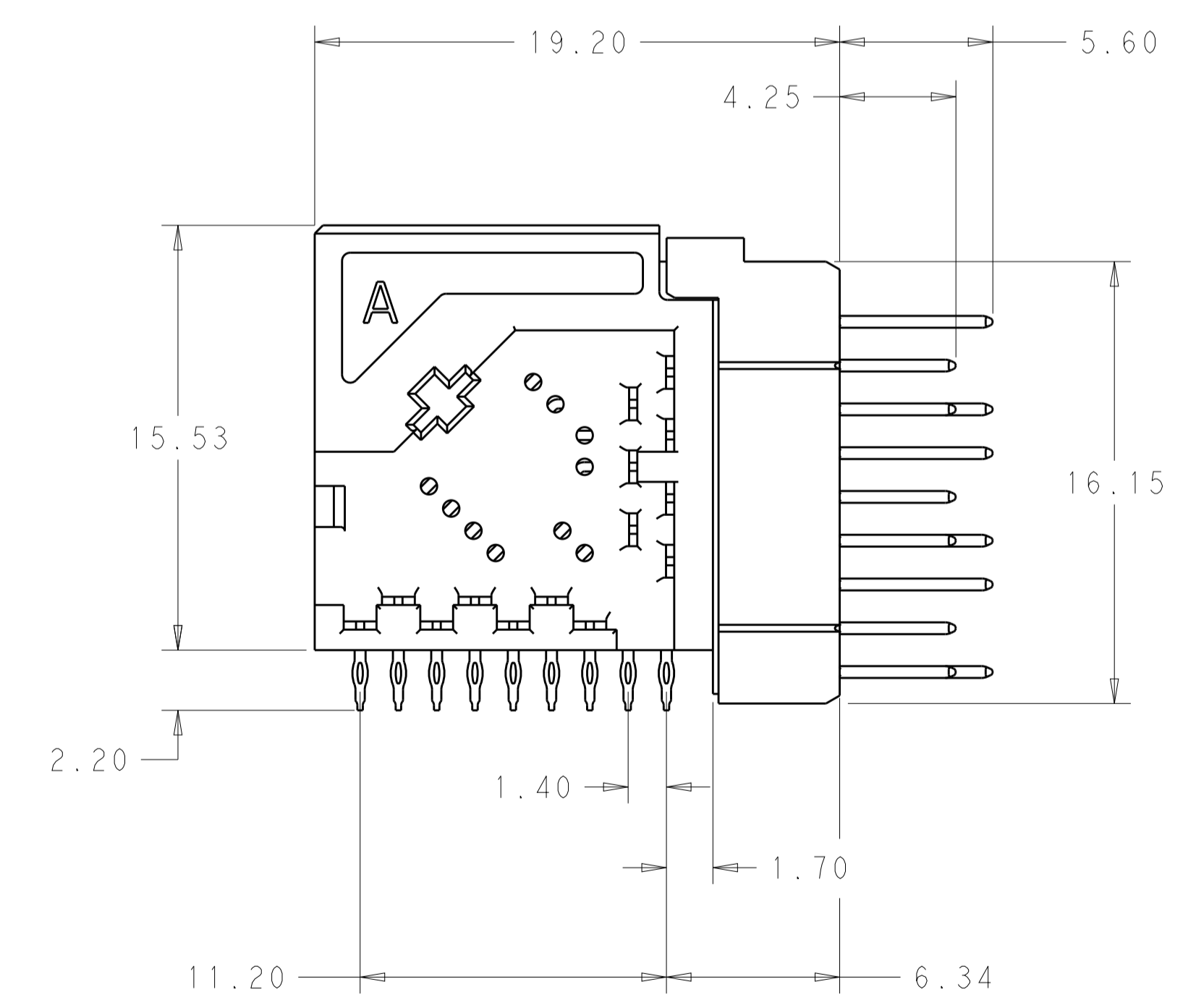
DIMENSIONS:		TOLERANCES UNLESS OTHERWISE SPECIFIED:		MATERIAL	
mm	0 PLC	±		SEE TABLE	
	1 PLC	±0.13			
	2 PLC	±0.10			
	3 PLC	±			
	4 PLC	±			
	ANGLES	±	±2°		

THIS DRAWING IS A CONTROLLED DOCUMENT.	DWN D. BELACK	TOMAR2011
CHK K. MILLER	APVD K. THACKSTON	NAME
PRODUCT SPEC	108-2409	Fortis Zd, METAL SHELL LRU, RIGHT ANGLE HEADER, MODULE
APPLICATION SPEC	114-13267	SIZE CAGE CODE DRAWING NO
WEIGHT ~12.08 g	A100779	RESTRICTED TO
CUSTOMER DRAWING	SCALE 1:1	SHEET 1 OF 2

LOC	DIST	REV	DATE	BY	APPV
-	-	1	-	-	-
REVISIONS					
DESCRIPTION					
SEE SHEET 1					



2102436-2, 2102436-4



THIS DRAWING IS A CONTROLLED DOCUMENT.		OWN: D. BELACK 10MAR2011	 TE Connectivity
DIMENSIONS: mm		CHK: K. MILLER	
TOLERANCES UNLESS OTHERWISE SPECIFIED:		APVD: K. THACKSTON	NAME: Fortis Zd. METAL SHELL LRU, RIGHT ANGLE HEADER, MODULE
0 PLC ±0.13		PRODUCT SPEC: 108-2409	SIZE: A1
1 PLC ±0.10		APPLICATION SPEC: 114-13267	RESTRICTED TO: -
2 PLC ±0.075		WEIGHT: g	SCALE: 10:1
3 PLC ±0.05		Customer Drawing	SHEET 2 OF 2
4 PLC ±0.025			REV D
ANGLES ±2°			
FINISH SEE TABLE			



Стандарт Электрон Связь

Мы молодая и активно развивающаяся компания в области поставок электронных компонентов. Мы поставляем электронные компоненты отечественного и импортного производства напрямую от производителей и с крупнейших складов мира.

Благодаря сотрудничеству с мировыми поставщиками мы осуществляем комплексные и плановые поставки широчайшего спектра электронных компонентов.

Собственная эффективная логистика и склад в обеспечивает надежную поставку продукции в точно указанные сроки по всей России.

Мы осуществляем техническую поддержку нашим клиентам и предпродажную проверку качества продукции. На все поставляемые продукты мы предоставляем гарантию .

Осуществляем поставки продукции под контролем ВП МО РФ на предприятия военно-промышленного комплекса России , а также работаем в рамках 275 ФЗ с открытием отдельных счетов в уполномоченном банке. Система менеджмента качества компании соответствует требованиям ГОСТ ISO 9001.

Минимальные сроки поставки, гибкие цены, неограниченный ассортимент и индивидуальный подход к клиентам являются основой для выстраивания долгосрочного и эффективного сотрудничества с предприятиями радиоэлектронной промышленности, предприятиями ВПК и научно-исследовательскими институтами России.

С нами вы становитесь еще успешнее!

Наши контакты:

Телефон: +7 812 627 14 35

Электронная почта: sales@st-electron.ru

Адрес: 198099, Санкт-Петербург,
Промышленная ул, дом № 19, литера Н,
помещение 100-Н Офис 331