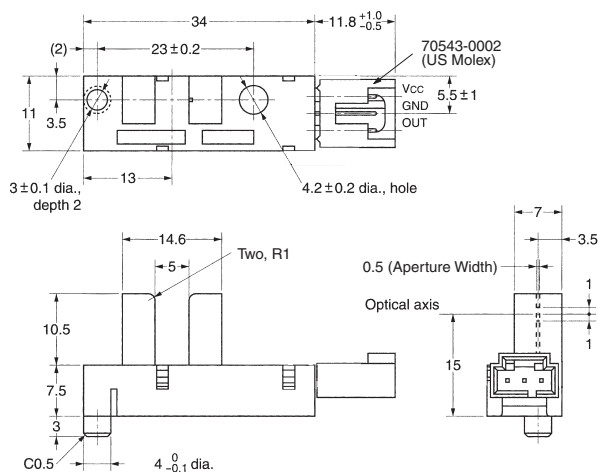


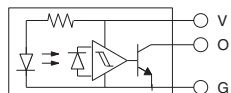
Photomicrosensor (Transmissive) EE-SX4009-P10

■ Dimensions

Note: All units are in millimeters unless otherwise indicated.



Internal Circuit



Unless otherwise specified, the tolerances are as shown below.

| Terminal No. | Name |
|--------------|--------------------|
| V | Power supply (Vcc) |
| O | Output (OUT) |
| G | Ground (GND) |

| Dimensions | Tolerance |
|----------------|-----------|
| 4 mm max. | ±0.2 |
| 4 < x ≤ 16 mm | ±0.3 |
| 16 < x ≤ 63 mm | ±0.5 |

Recommended Mating Connectors:
 US Molex 50-57-9403
 15-47-4033
 14-56-2036 (AWG28)
 14-56-2034 (AWG26)
 14-56-2032 (AWG24)
 14-56-2037 (AWG22)

■ Features

- Screw-mounting model.
- High resolution with a 0.5-mm-wide sensing aperture.
- With a 5-mm-wide groove.
- Photo IC output signals directly connect with C-MOS and TTL.
- Connects to US Molex connectors.
- RoHS Compliant.

■ Absolute Maximum Ratings (Ta = 25°C)

| Item | Symbol | Rated value | |
|--------------------------------|------------------|-------------------|---------------|
| Power supply voltage | V _{CC} | 10 V | |
| Output voltage | V _{OUT} | 28 V | |
| Output current | I _{OUT} | 16 mA | |
| Permissible output dissipation | P _{OUT} | 250 mW (see note) | |
| Ambient temperature | Operating | T _{opr} | -25°C to 75°C |
| | Storage | T _{stg} | -40°C to 85°C |
| Soldering temperature | T _{sol} | --- | |

Note: Refer to the temperature rating chart if the ambient temperature exceeds 25°C.

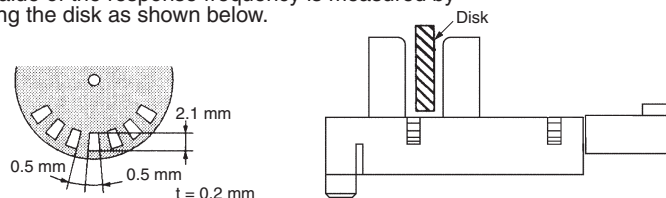
■ Ordering Information

| Description | Model |
|---------------------------------|---------------|
| Photomicrosensor (transmissive) | EE-SX4009-P10 |

■ Electrical and Optical Characteristics (Ta = 25°C, Vcc = 5 V ±10%)

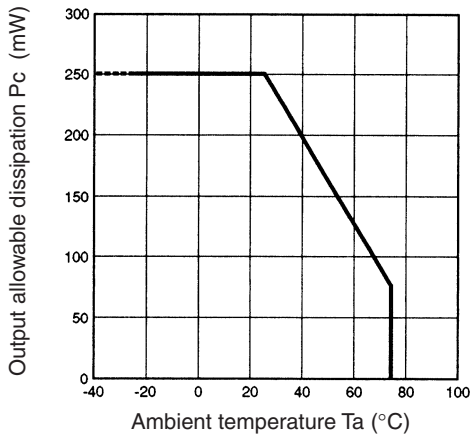
| Item | Symbol | Value | Condition |
|---------------------------|-----------------|--------------------------------|-----------------------------------------------------------------------------|
| Current consumption | I _{CC} | 30 mA max. | With and without incident |
| Low-level output voltage | V _{OL} | 0.3 V max. | I _{OUT} = 16 mA with incident |
| High-level output voltage | V _{OH} | (V _{CC} × 0.9) V min. | V _{OUT} = V _{CC} without incident, R _L = 47 kΩ |
| Response frequency | f | 3 kHz min. | V _{OUT} = V _{CC} , R _L = 47 kΩ (see note) |

Note: The value of the response frequency is measured by rotating the disk as shown below.

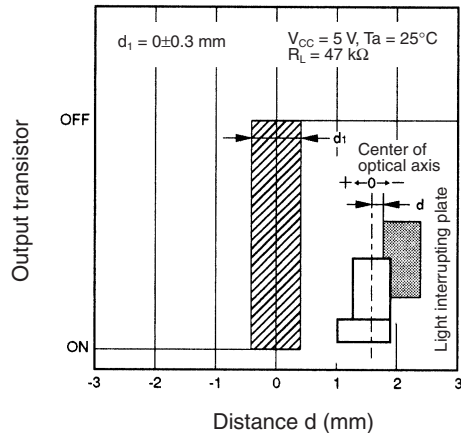


■ Engineering Data

Output Allowable Dissipation vs. Ambient Temperature Characteristics



Sensing Position Characteristics (Typical)





All sales are subject to Omron Electronic Components LLC standard terms and conditions of sale, which can be found at http://www.components.omron.com/components/web/webfiles.nsf/sales_terms.html

ALL DIMENSIONS SHOWN ARE IN MILLIMETERS.
To convert millimeters into inches, multiply by 0.03937. To convert grams into ounces, multiply by 0.03527.

OMRON[®]

**OMRON ELECTRONIC
COMPONENTS LLC**

55 E. Commerce Drive, Suite B
Schaumburg, IL 60173

847-882-2288

OMRON ON-LINE

Global - <http://www.omron.com>

USA - <http://www.components.omron.com>



Стандарт Электрон Связь

Мы молодая и активно развивающаяся компания в области поставок электронных компонентов. Мы поставляем электронные компоненты отечественного и импортного производства напрямую от производителей и с крупнейших складов мира.

Благодаря сотрудничеству с мировыми поставщиками мы осуществляем комплексные и плановые поставки широчайшего спектра электронных компонентов.

Собственная эффективная логистика и склад в обеспечивает надежную поставку продукции в точно указанные сроки по всей России.

Мы осуществляем техническую поддержку нашим клиентам и предпродажную проверку качества продукции. На все поставляемые продукты мы предоставляем гарантию .

Осуществляем поставки продукции под контролем ВП МО РФ на предприятия военно-промышленного комплекса России , а также работаем в рамках 275 ФЗ с открытием отдельных счетов в уполномоченном банке. Система менеджмента качества компании соответствует требованиям ГОСТ ISO 9001.

Минимальные сроки поставки, гибкие цены, неограниченный ассортимент и индивидуальный подход к клиентам являются основой для выстраивания долгосрочного и эффективного сотрудничества с предприятиями радиоэлектронной промышленности, предприятиями ВПК и научно-исследовательскими институтами России.

С нами вы становитесь еще успешнее!

Наши контакты:

Телефон: +7 812 627 14 35

Электронная почта: sales@st-electron.ru

Адрес: 198099, Санкт-Петербург,
Промышленная ул, дом № 19, литера Н,
помещение 100-Н Офис 331