

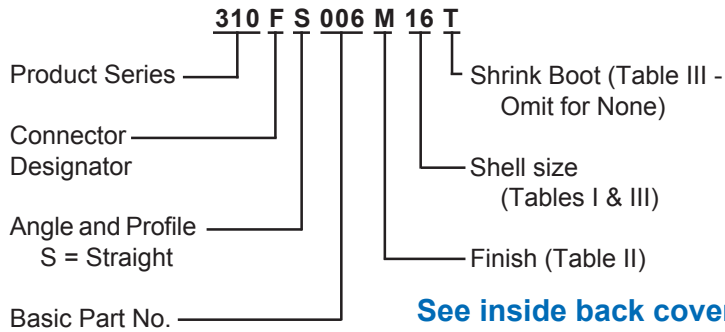
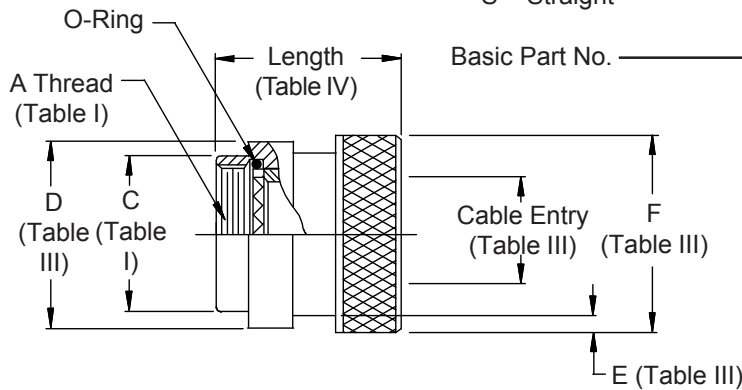
310-006

O-Ring Sealed Shrink Boot Adapter Straight - Direct Coupling - Low Profile

CONNECTOR DESIGNATORS

A-F-H-L-S

DIRECT COUPLING



**See inside back cover
fold-out or pages 13 and
14 for unabridged
Tables I and II.**

1. See Shrink Boot Reference Information (page 40).
2. Metric dimensions (mm) are indicated in parentheses.

TABLE III: CABLE ENTRY AND SHRINK BOOT						
Shell Size	D Max	Cable Entry Min	E Min	F Max	Shrink Boot	
08/09	.657 (16.7)	.250 (6.4)	.044 (1.1)	.688 (17.5)	770-001S103	
10/11	.774 (19.7)	.355 (9.0)	.044 (1.1)	.803 (20.4)	770-001S103	
12/13	.818 (20.8)	.491 (12.5)	.044 (1.1)	.938 (23.8)	770-001S104	
14/15	1.024 (26.0)	.565 (14.4)	.044 (1.1)	1.063 (27.0)	770-001S104	
16/17	1.152 (29.3)	.690 (17.5)	.069 (1.8)	1.238 (31.4)	770-001S106	
18/19	1.243 (31.6)	.769 (19.5)	.069 (1.8)	1.310 (33.3)	770-001S106	
20/21	1.370 (34.8)	.844 (21.4)	.069 (1.8)	1.436 (36.5)	770-001S106	
22/23	1.443 (36.7)	1.019 (25.9)	.069 (1.8)	1.560 (39.6)	770-001S107	
24/25	1.618 (41.1)	1.134 (28.8)	.069 (1.8)	1.686 (42.8)	770-001S108	
28/29	1.969 (50.0)	1.369 (34.8)	.086 (2.2)	2.062 (52.4)	770-001S108*	
32	2.219 (56.4)	1.615 (41.0)	.086 (2.2)	2.312 (58.7)	770-001S109*	
36	2.469 (62.7)	1.830 (46.5)	.086 (2.2)	2.562 (65.1)	Consult Factory	
40	2.719 (69.1)	2.045 (51.9)	.086 (2.2)	2.812 (71.4)	Overmolded	
44	2.969 (75.4)	2.300 (58.4)	.086 (2.2)	3.062 (77.8)	Overmolded	
48	3.219 (81.8)	2.550 (64.8)	.086 (2.2)	3.312 (84.1)	Overmolded	

*Equivalent boot may be supplied in lieu of stated part number.

TABLE IV: LENGTH				
Shell Sizes	Length Max - Connector Designator			
	A	F	H	L & S
08-25	.540 (13.7)	.625 (15.9)	.688 (17.5)	.750 (19.1)
28-48	.702 (17.8)	---	---	---

TABLE II - STANDARD FINISHES	
GLENAIR SYMBOL	FINISH
B	Cadmium Plate, Olive Drab
C	Anodize, Black
G	Hard Coat, Anodic
M	Electroless Nickel
NF	Cadmium Plate, Olive Drab Over Electroless Nickel

See Back Cover for Complete Finish Information and Additional Finish Options

-445

Add "-445" to Specify Glenair's Non-Detent, ("NESTOR") Spring-Loaded, Self-Locking Coupling. See Page 41 for Details.



Стандарт Электрон Связь

Мы молодая и активно развивающаяся компания в области поставок электронных компонентов. Мы поставляем электронные компоненты отечественного и импортного производства напрямую от производителей и с крупнейших складов мира.

Благодаря сотрудничеству с мировыми поставщиками мы осуществляем комплексные и плановые поставки широчайшего спектра электронных компонентов.

Собственная эффективная логистика и склад в обеспечивает надежную поставку продукции в точно указанные сроки по всей России.

Мы осуществляем техническую поддержку нашим клиентам и предпродажную проверку качества продукции. На все поставляемые продукты мы предоставляем гарантию .

Осуществляем поставки продукции под контролем ВП МО РФ на предприятия военно-промышленного комплекса России , а также работаем в рамках 275 ФЗ с открытием отдельных счетов в уполномоченном банке. Система менеджмента качества компании соответствует требованиям ГОСТ ISO 9001.

Минимальные сроки поставки, гибкие цены, неограниченный ассортимент и индивидуальный подход к клиентам являются основой для выстраивания долгосрочного и эффективного сотрудничества с предприятиями радиоэлектронной промышленности, предприятиями ВПК и научно-исследовательскими институтами России.

С нами вы становитесь еще успешнее!

Наши контакты:

Телефон: +7 812 627 14 35

Электронная почта: sales@st-electron.ru

Адрес: 198099, Санкт-Петербург,
Промышленная ул, дом № 19, литера Н,
помещение 100-Н Офис 331