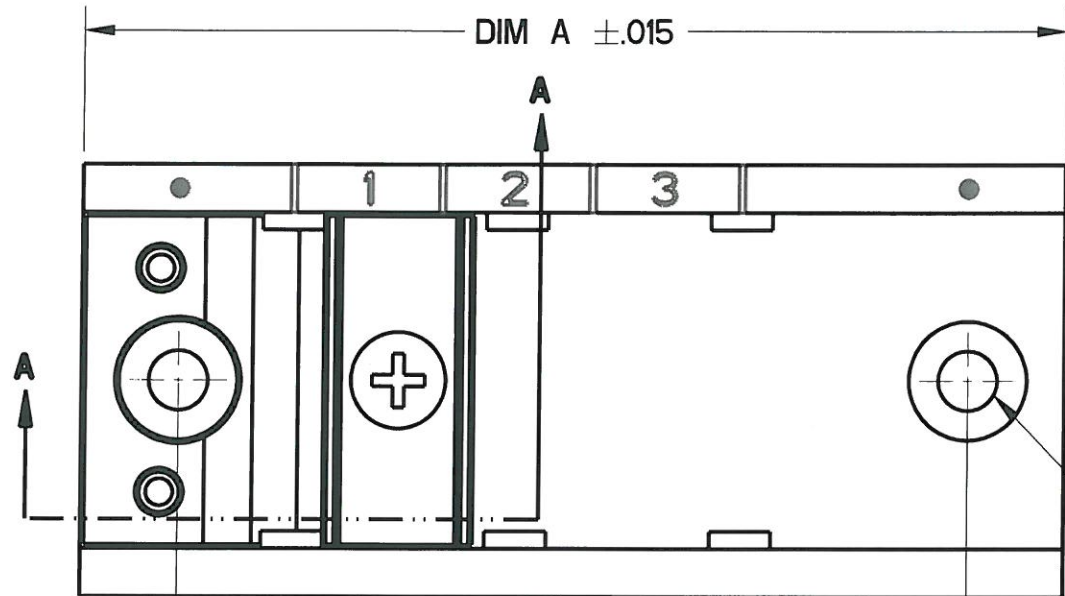


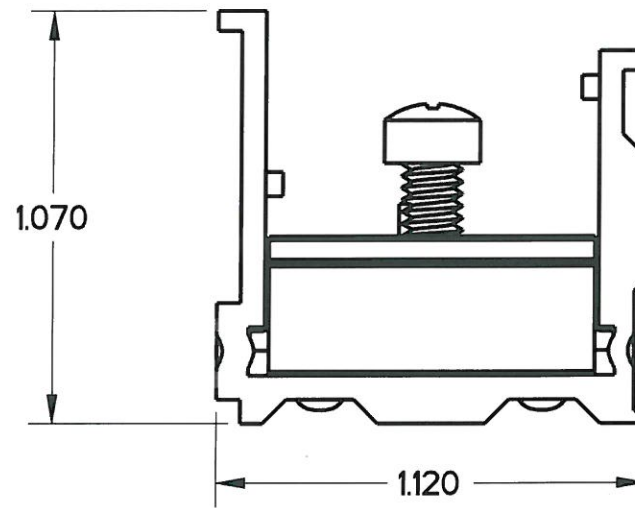
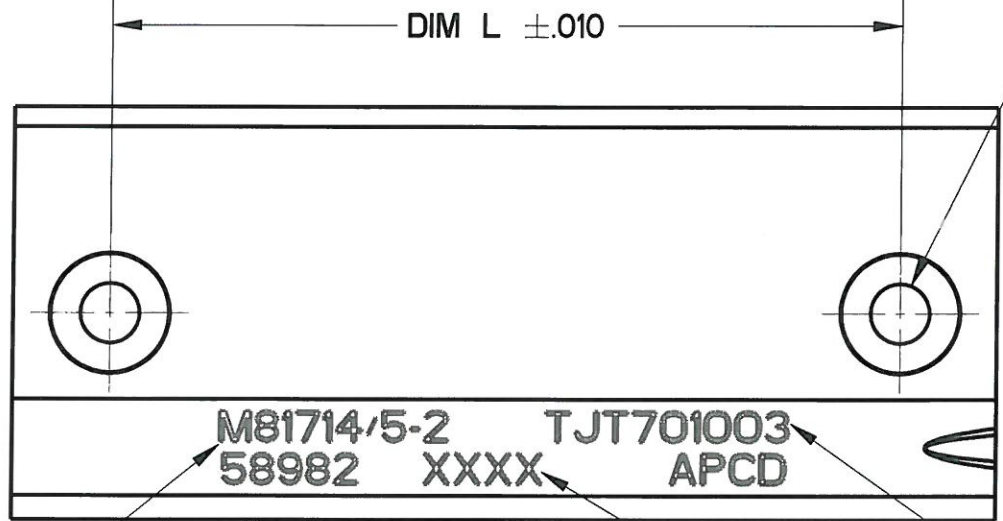
REV	ECN	APP'D
A	6689	<i>[Signature]</i>

NOTES:

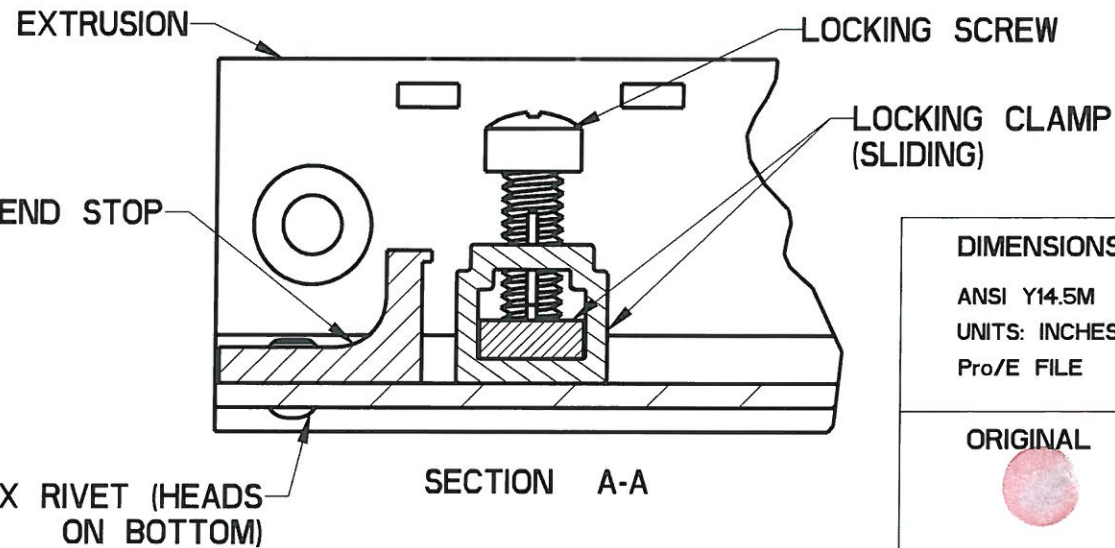
- MATERIALS AND FINISH
TRACK, LOCKING CLAMP, AND END STOP - ALUMINUM ALLOY 6063
TEMPER T5, PER FED SPEC. QQ-A-200/9, BLACK ANODIZE PER MIL-A-8625
TYPE II, CLASS 2.
LOCKING CLAMP SCREW - CORROSION RESISTANT, PASSIVATED, SELF-LOCKING.
RIVETS - ALUMINUM ALLOY #2117, CHROMATE PER MIL-DTL-5541, CLASS 1A, YELLOW.
- APCD P/N TJT701003 (M81714/5-2) SHOWN.



Ø.154 MOUNTING HOLES
CSK 82° X .307 DIA
4X



MIL P/N → DATE CODE → APCD P/N



* DIVIDE BY 3 FOR SIZE 12 MODULE MOUNTING

MIL P/N	APCD P/N	MTG POS.	DIM A	DIM L
M81714/5-1	TJT701010	10	5.291	4.791
M81714/5-2	TJT701003	3	2.561	2.061
M81714/5-3	TJT701004	4	2.951	2.451
M81714/5-4	TJT701005	5	3.341	2.841
M81714/5-5	TJT701006	6	3.731	3.231
M81714/5-6	TJT701007	7	4.121	3.621
M81714/5-7	TJT701008	8	4.511	4.011
M81714/5-8	TJT701009	9	4.901	4.401
M81714/5-9	TJT701011	11	5.681	5.181
M81714/5-10	TJT701012	12	6.071	5.571
M81714/5-11	TJT701013	13	6.461	5.961
M81714/5-12	TJT701014	14	6.851	6.351
M81714/5-13	TJT701015	15	7.241	6.741

DIMENSIONS ANSI Y14.5M UNITS: INCHES Pro/E FILE	TOLERANCES .XX ±0.01 .XXX ±0.005 ANGLES ±2.0°	PROJECTION 	Amphenol Pcd SPECIFICATION DRAWING ENGR M. Hai 12-Apr-11	
			ORIGINAL 	THIS DOCUMENT CONTAINS PROPRIETARY INFORMATION WHICH IS THE CONFIDENTIAL PROPERTY OF AMPHENOL PCD INC. BEVERLY, MA, USA CHKD <i>[Signature]</i> 4/19/11 APPD <i>[Signature]</i> 4/20/11

TITLE TERMINAL JUNCTION TRACK FEEDBACK - STANDARD M81714/5, SERIES I		
SIZE B	DWG NO. TJT701003	REV A
CODE: 58982	SCALE: 2:1	SHEET 1 OF 1

TJT701003

TJT701003



Стандарт Электрон Связь

Мы молодая и активно развивающаяся компания в области поставок электронных компонентов. Мы поставляем электронные компоненты отечественного и импортного производства напрямую от производителей и с крупнейших складов мира.

Благодаря сотрудничеству с мировыми поставщиками мы осуществляем комплексные и плановые поставки широчайшего спектра электронных компонентов.

Собственная эффективная логистика и склад в обеспечивает надежную поставку продукции в точно указанные сроки по всей России.

Мы осуществляем техническую поддержку нашим клиентам и предпродажную проверку качества продукции. На все поставляемые продукты мы предоставляем гарантию .

Осуществляем поставки продукции под контролем ВП МО РФ на предприятия военно-промышленного комплекса России , а также работаем в рамках 275 ФЗ с открытием отдельных счетов в уполномоченном банке. Система менеджмента качества компании соответствует требованиям ГОСТ ISO 9001.

Минимальные сроки поставки, гибкие цены, неограниченный ассортимент и индивидуальный подход к клиентам являются основой для выстраивания долгосрочного и эффективного сотрудничества с предприятиями радиоэлектронной промышленности, предприятиями ВПК и научно-исследовательскими институтами России.

С нами вы становитесь еще успешнее!

Наши контакты:

Телефон: +7 812 627 14 35

Электронная почта: sales@st-electron.ru

Адрес: 198099, Санкт-Петербург,
Промышленная ул, дом № 19, литера Н,
помещение 100-Н Офис 331