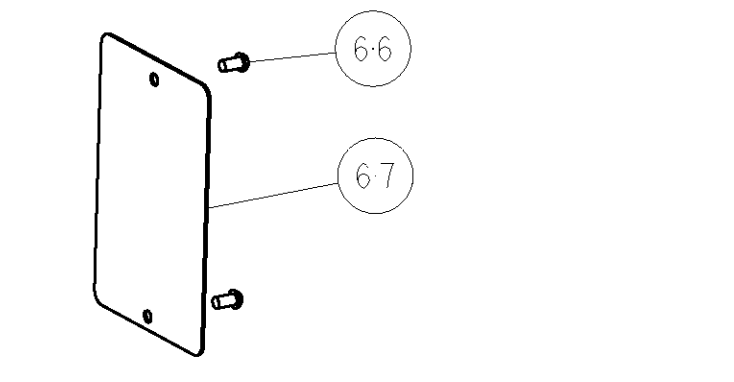
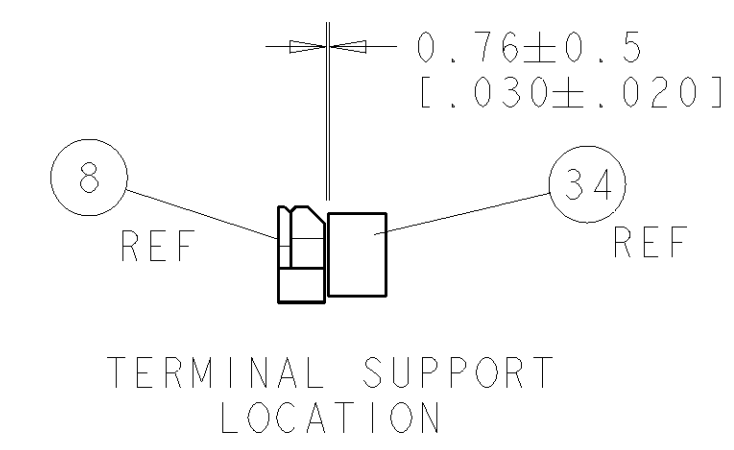
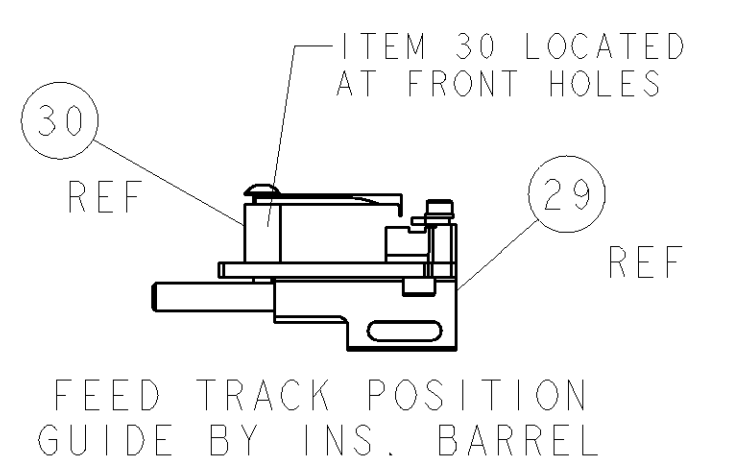
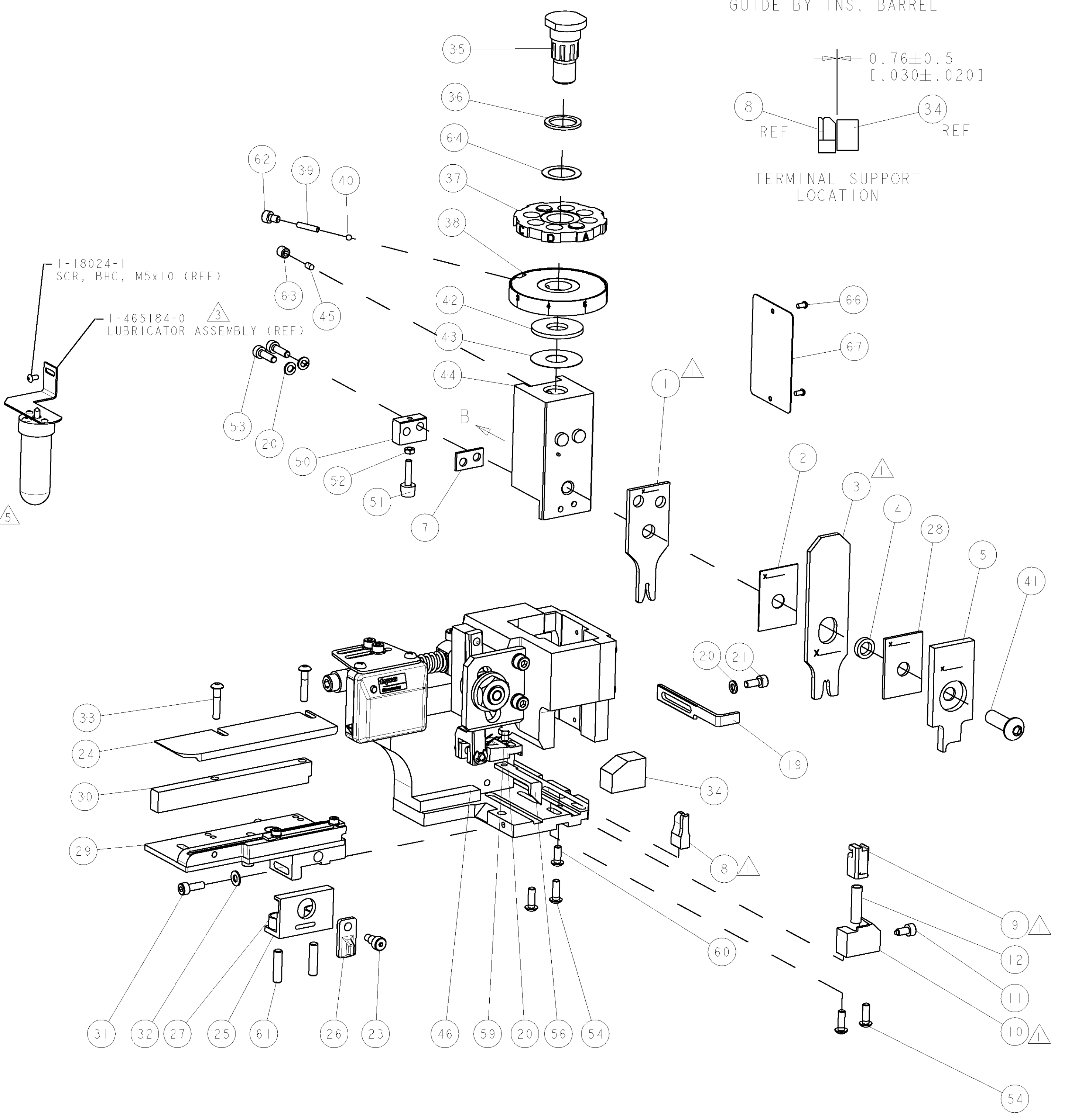
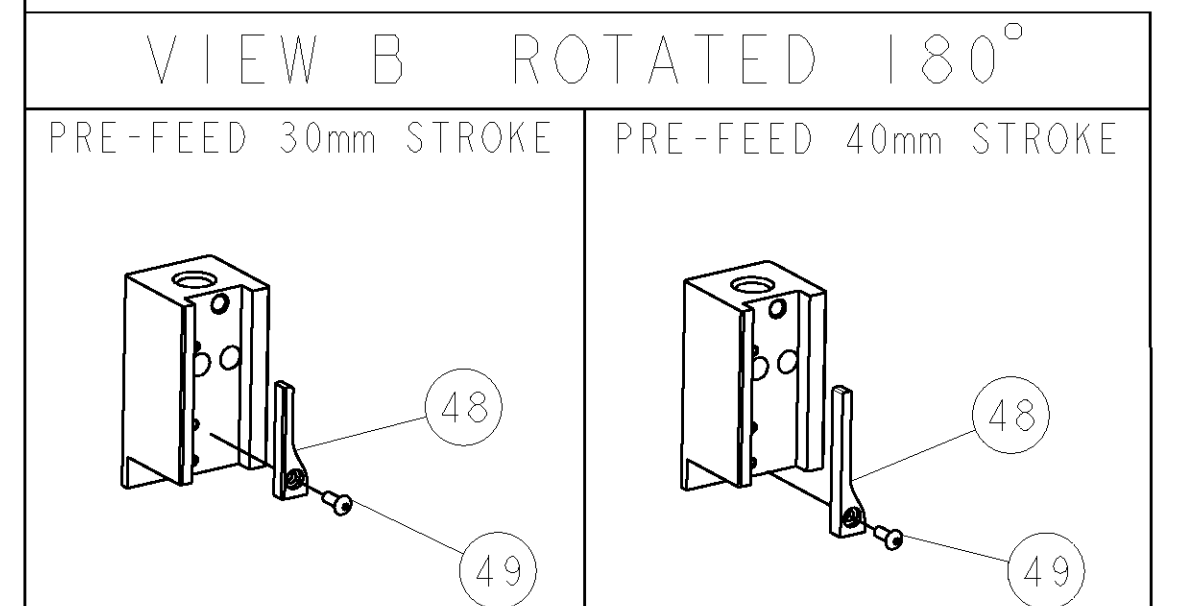


PART NUMBER	REV	TERMINATOR	FEED TYPE	DESCRIPTION
1947003-2	A	BENCH	MECH PRE FEED	CUTS CARRIER
7-1947003-2	A	BENCH	MECH PRE FEED	-2 AND SPARE PARTS
7-1947003-7	A	-	-	SPARE PARTS KIT

CRIMP DATA	TYCO TERMINAL	TYCO CRIMP SPECS
TERMINAL NAME: MCP 2.8K FLAT TYPE RECEPTACLE		
CRIMP	SIZE	TYPE
WIRE	2.03 [1.080 IN]	F
INSUL	4.39 [1.173 IN]	SPECIAL
WIRE STRIP LENGTH NOT APPLICABLE		APPL INSTRUCTIONS 408-8322
TERMINAL APPL SPEC		FEED 12.00 [4.72 IN]
TERMINALS APPLIED		
1241394	-	-
964286	-	-
964300	-	-
WIRE SIZE	CRIMP HEIGHT	PINPN & LENGTH [IN]
CRIMP HT REF	2.80 ±0.05 [1.110 ±.002 IN]	3-354778-1 [1.2650]

- 1 RECOMMENDED SPARE PARTS.
- 2. GREASE RAM, CAM, CAM FOLLOWER AND FEED ROD LIGHTLY.
- 3 CERTAIN TERMINALS REQUIRE LUBRICATION. REFER TO THE APPLICATOR INSTRUCTION SHEET FOR MORE INFORMATION.
- 4. LUBRICATE DAILY PER THE APPLICATOR INSTRUCTION SHEET SUPPLIED WITH THE APPLICATOR.
- 5 REFERENCE CRIMP HEIGHT TO ACHIEVE PRE-FORMED WIRE BARREL WIDTH TO DRGS. 1241395, 964285 & 964299.
- 6 THIS APPLICATOR LOOSE PIECES STRIP TERMINAL PINS. 1241394 INTO L/P PN 1241395
964286 INTO L/P PN 964285
964300 INTO L/P PN 964299
- 7 FEED MAY REQUIRE ADJUSTMENT WHEN CHANGING FROM ONE TERMINAL TO ANOTHER.



SET UP GAGE
458637-3

LOC	DIST	REV	DESCRIPTION	DATE	BY	APPD
A	66		SEE ECO-06-019402	11AUG2006	MC	MC

-	-	-	-	-	-	73
-	-	-	-	-	-	72
-	1	1	1338705-1	DOCUMENTATION PACKAGE	-	71
-	-	-	-	-	-	70
-	-	-	-	-	-	69
-	-	-	-	-	-	68
-	1	1	461264-1	PLATE, IDENTIFICATION	-	67
-	2	2	21017-2	SCREW, DRIVE	-	66
-	-	-	-	-	-	65
-	1	1	986950-1	WASHER, FLAT PRECISION	-	64
-	1	1	3-18031-0	SCR, SET, CUP POINT M6 X 6.0	-	63
-	1	1	18023-9	SCR, SKT HD CAP M4 X 6.0	-	62
-	2	2	2-18032-5	SCR, SET, FLT POINT M5 X 20.0	-	61
-	1	1	18024-7	SCR, BTN SKT HD CAP (M4 X 10.0)	-	60
-	1	1	5-18022-2	SCR, HEX HD CAP M4 X 8.0	-	59
-	-	-	-	-	-	58
-	-	-	-	-	-	57
-	1	1	1338685-1	PAWL, FEED	-	56
-	-	-	-	-	-	55
-	4	4	18024-8	SCR, BTN SKT HD CAP (M4 X 12.0)	-	54
-	2	2	9-18023-6	SCR, SKT HD CAP M4 X 14.0	-	53
-	1	1	18030-1	NUT, HEX, REG M3	-	52
-	1	1	811242-5	BUMPER, HOLD DOWN	-	51
-	1	1	690753-2	SPACER, TONKER	-	50
-	1	1	18024-3	SCR, BTN SKT HD CAP (M3 X 10.0)	-	49
-	1	1	1338675-1	CAM, UNIVERSAL PRE FEED	-	48
-	-	-	-	-	-	47
-	1	1	1320999-3	APPLICATOR SUBASSEMBLY, HDI	-	46
-	1	1	690191-1	PLUG, NYLON	-	45
-	1	1	1338660-1	RAM	-	44
-	1	1	690125-1	SHIM SUB-ASSY	-	43
-	1	1	690124-7	WASHER, RAM (.090)	-	42
-	1	1	2-18024-6	SCR, BTN SKT HD CAP (M8 X 25.0)	-	41
-	1	1	23241-1	BALL, STEEL	-	40
-	1	1	2-22278-7	SPRING, COMPRESSION	-	39
-	1	1	1320922-1	DISC, ADJUST, INSULATION CRIMP	-	38
-	1	1	354777-1	WIRE DISC, ASSEMBLY	-	37
-	1	1	22480-5	SPRING, COMPRESSION	-	36
-	1	1	690212-1	POST, RAM	-	35
-	1	1	1320934-4	SUPPORT, TERMINAL	-	34
-	2	2	1-18024-0	SCR, BTN SKT HD CAP (M4 X 20.0)	-	33
-	1	1	18027-2	WASHER, FLAT, REG M4	-	32
-	1	1	1-18023-2	SCR, SKT HD CAP M4 X 12.0	-	31
-	1	1	1320908-8	SPACER, STRIP GUIDE	-	30
-	1	1	1633073-2	STRIP GUIDE ASSEMBLY	-	29
-	1	1	1-455888-6	SPACER, CRIMPER	-	28
-	2	2	1-22284-0	SPRING, COMPRESSION	-	27
-	1	1	356835-1	LEVER, DRAG RELEASE	-	26
-	1	1	240792-1	DRAG, TERMINAL	-	25
-	1	1	1320928-1	PLATE, STRIP GUIDE	-	24
-	1	1	980371-4	SCR, SKT HD SHLDR 5.0 DIA X 6.0	-	23
-	-	-	-	-	-	22
-	1	1	1-18023-1	SCR, SKT HD CAP M4 X 10.0	-	21
-	4	4	18025-2	WASHER, SPRG LOCK, REG M4	-	20
-	1	1	690472-1	STRIPPER	-	19
-	-	-	-	-	-	18
-	-	-	-	-	-	17
-	-	-	-	-	-	16
-	-	-	-	-	-	15
-	-	-	-	-	-	14
-	-	-	-	-	-	13
-	1	1	3-22280-3	SPRING, COMPRESSION	-	12
-	1	1	356885-4	STOP, SHEAR	-	11
-	1	1	1320921-1	SHEAR HOLDER, FRONT, CUT	-	10
-	1	1	454276-1	FLOATING SHEAR, FRONT	-	9
-	1	2	1-1333204-8	ANVIL, COMBINATION	-	8
-	1	1	6-240641-4	SPACER	-	7
-	-	-	-	-	-	6
-	1	1	4-455889-5	DEPRESSOR, SHEAR	-	5
-	1	1	4-238011-0	BLOCK, CRIMPER SPACER	-	4
-	1	2	1333291-2	CRIMPER, INSULATION, SPECIAL	-	3
-	1	1	455888-5	SPACER, CRIMPER	-	2
-	1	2	1-456405-7	CRIMPER, WIRE PREMIUM	-	1

-	-	-	-	-	84
-	-	-	-	-	83
-	-	-	-	-	82
-	-	-	-	-	81
-	-	-	-	-	80
-	-	-	-	-	79
-	-	-	-	-	78
-	-	-	-	-	77
-	-	-	-	-	76
-	-	-	-	-	75
-	-	-	-	-	74
-77	-72	-2	PART NO	DESCRIPTION	ITEM NO

DIMENSIONS: mm [IN]		TOLERANCES UNLESS OTHERWISE SPECIFIED:		DWG: JL LOFHOUSE 21JUNE06		Tyco Electronics Harrisburg, PA 17105-3608	
0 PLC ±		1 PLC ±		APVD: M. CLIFFORD 21JUNE06		NAME: SIDE FEED LP HDI APPLICATOR	
2 PLC ±		3 PLC ±		PRODUCT SPEC		SIZE: CAGE CODE: DRAWING NO: RESTRICTED TO	
4 PLC ±		ANGLES ±		APPLICATION SPEC		A1 00779 C=1947003	
MATERIAL		FINISH		WEIGHT		CUSTOMER DRAWING SCALE: 3:5 SHEET 1 OF 1 REV A	



Стандарт Электрон Связь

Мы молодая и активно развивающаяся компания в области поставок электронных компонентов. Мы поставляем электронные компоненты отечественного и импортного производства напрямую от производителей и с крупнейших складов мира.

Благодаря сотрудничеству с мировыми поставщиками мы осуществляем комплексные и плановые поставки широчайшего спектра электронных компонентов.

Собственная эффективная логистика и склад в обеспечивает надежную поставку продукции в точно указанные сроки по всей России.

Мы осуществляем техническую поддержку нашим клиентам и предпродажную проверку качества продукции. На все поставляемые продукты мы предоставляем гарантию .

Осуществляем поставки продукции под контролем ВП МО РФ на предприятия военно-промышленного комплекса России , а также работаем в рамках 275 ФЗ с открытием отдельных счетов в уполномоченном банке. Система менеджмента качества компании соответствует требованиям ГОСТ ISO 9001.

Минимальные сроки поставки, гибкие цены, неограниченный ассортимент и индивидуальный подход к клиентам являются основой для выстраивания долгосрочного и эффективного сотрудничества с предприятиями радиоэлектронной промышленности, предприятиями ВПК и научно-исследовательскими институтами России.

С нами вы становитесь еще успешнее!

Наши контакты:

Телефон: +7 812 627 14 35

Электронная почта: sales@st-electron.ru

Адрес: 198099, Санкт-Петербург,
Промышленная ул, дом № 19, литера Н,
помещение 100-Н Офис 331