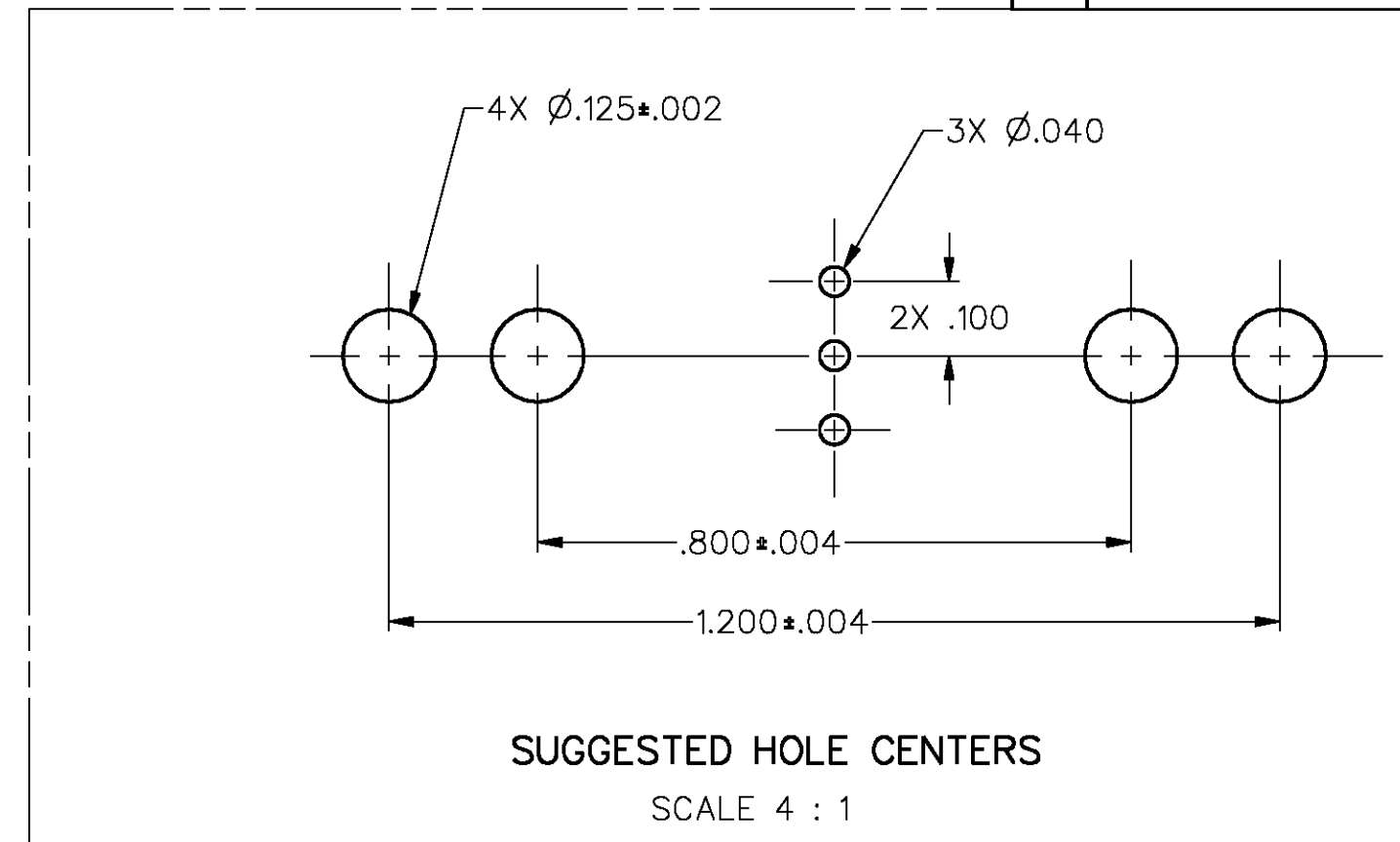
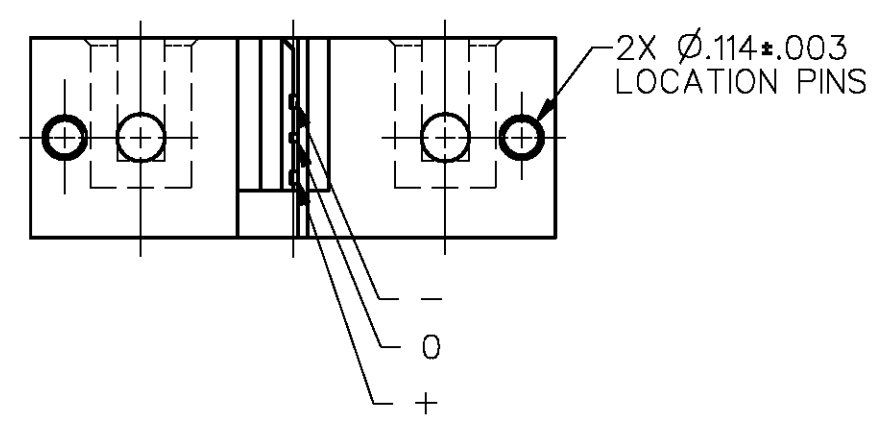
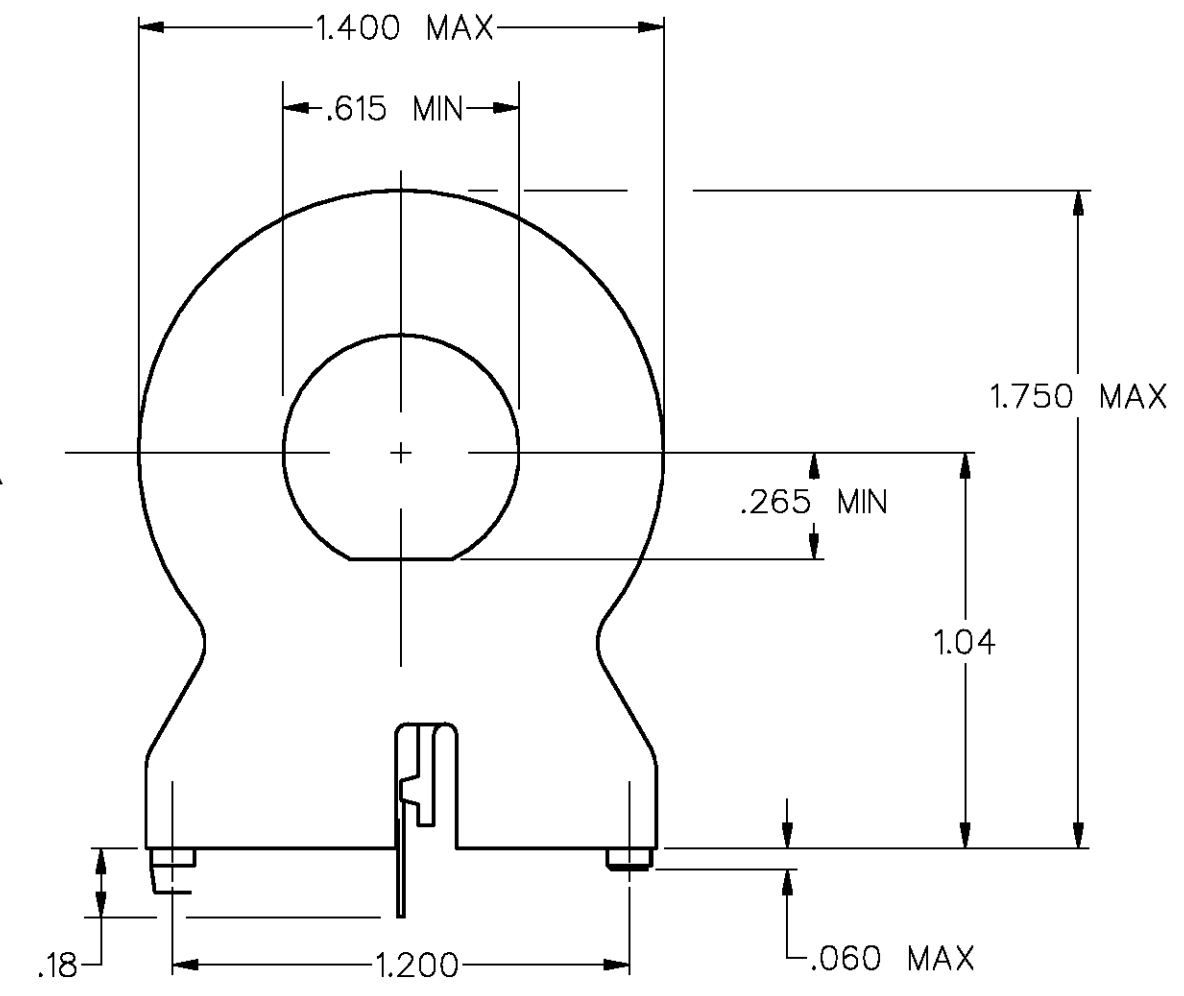
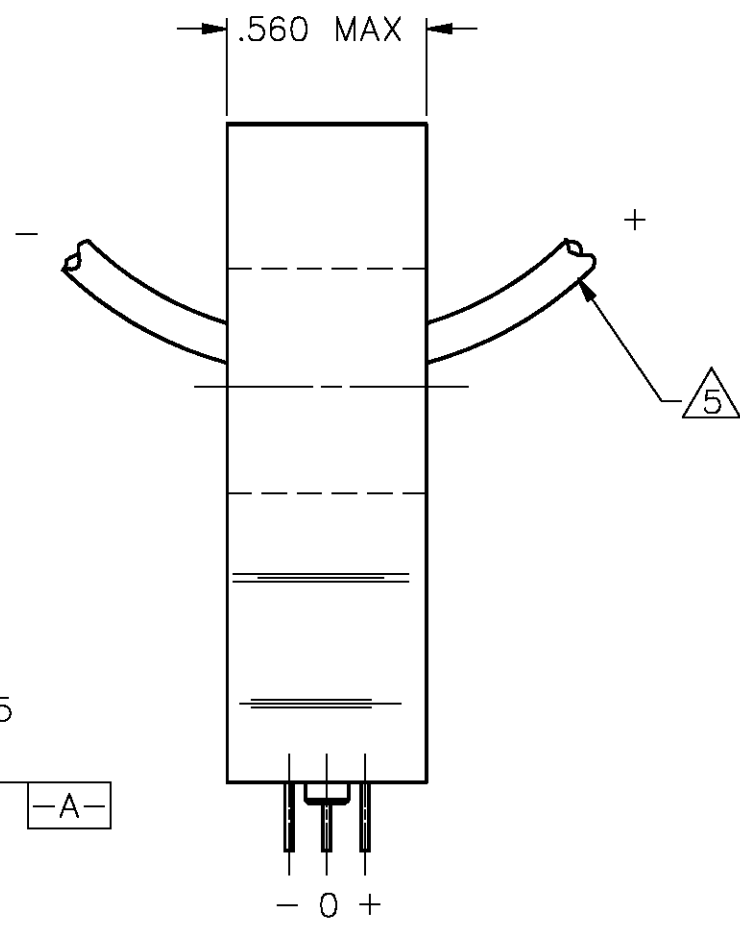
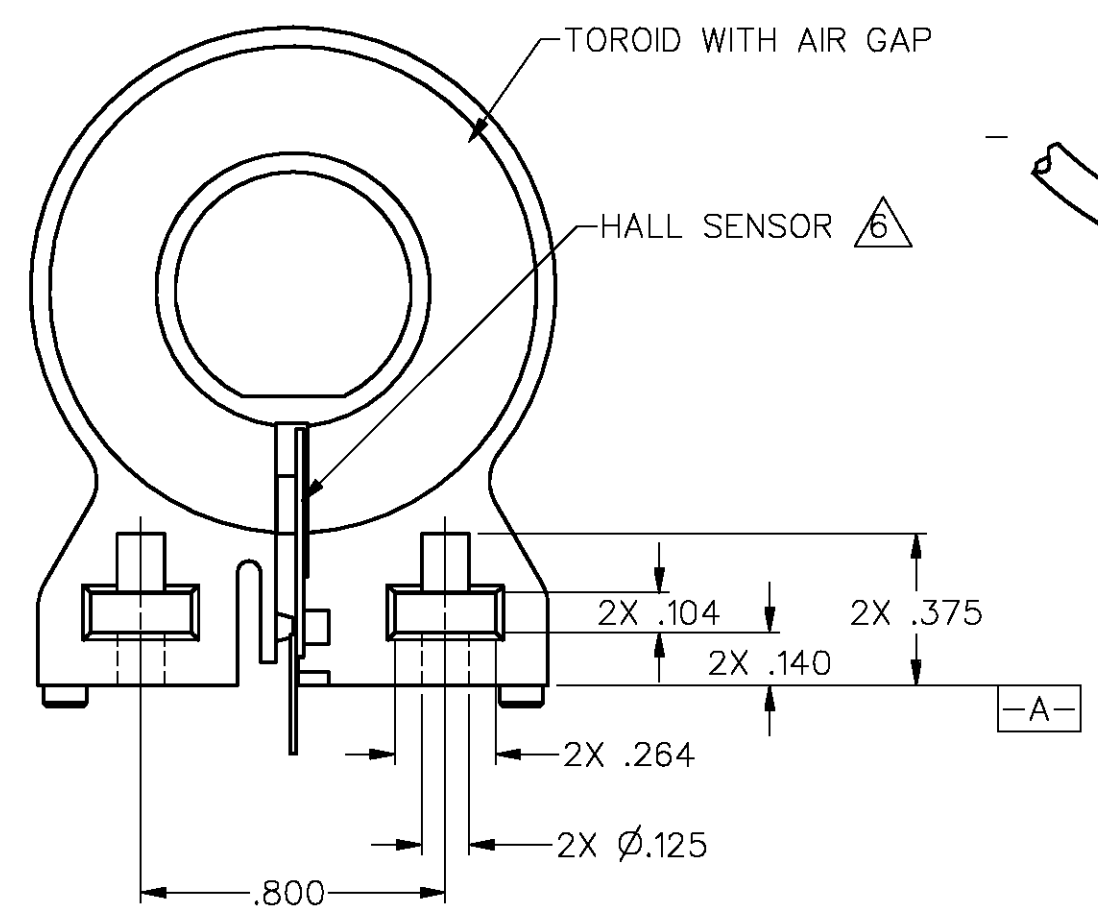


CHARACTERISTICS

PARAMETER	MIN	TYP	MAX	UNITS	CONDITIONS/REMARKS
SUPPLY VOLTAGE	6.0	8.0	12.0	VOLTS	-25°C TO 85°C
SUPPLY CURRENT		13	20	mA	MAX @ -25°C, TYP @ 25°C, V <sub>s</sub> = 8.0V, EXCLUDES LOAD
OUTPUT CURRENT	1			mA	SINKING OR SOURCING
OUTPUT VOLTAGE SWING	(-V)+1.25		(+V)-1.25	VOLTS	MAX CLAMPED @ 9.0 VOLTS MIN
SENSITIVITY	8.1		9.2	mV/NI	@ V <sub>s</sub> = 8.0 VOLTS & 25°C /5
LINEARITY		.5	1.0	%OF SPAN	DEV FROM STR LINE FROM -1 MAX TO +1 MAX /1
V <sub>out</sub> @ 0 NI	.5(V <sub>s</sub> )-2%		.5(V <sub>s</sub> )+2%	VOLTS	25°C
TEMP ERROR - NULL	-.02		+.02	%/°C	-25°C TO 85°C
TEMP ERROR - GAIN	-.06		+.01	5%/°C	-25°C TO 85°C



- NOTES
- 1 SUGGESTED 1 MAX FOR LINEAR OPERATION IS 225 AMPS
  - 2 - RECOMMENDED MOUNTING IS 4-40 SQUARE NUT @ .375 LONG 4-40 SCREW
  - 3 - CONVENTIONAL CURRENT FLOW IN DIRECTION INDICATED WILL CAUSE AN INCREASE IN OUTPUT VOLTAGE
  - 4 - THE DEVICE CANNOT BE DAMAGED BY MAGNETIC OVERDRIVE
  - 5 AT V<sub>s</sub> OTHER THAN 8.0 VOLTS, SENSITIVITY = (NUMBER SHOWN) X V<sub>s</sub>/8
  - 6 BACKSIDE OF HALL SENSOR IS ELECTRONICALLY CONNECTED TO THE "-" TERMINAL



DRAWING NUMBER: CSLA2DJ  
 ISSUE: 3  
 PAGE 1 OF 1  
 RELEASE NO. PR-18093  
 REPLACES: X90005-CS  
 REVISIONS:  
 A 79248B  
 K D R  
 14 AUG 95  
 B 95704  
 DLM  
 21 MAR 00  
 FORMTEK DRAWN  
 J A S 9FEB90  
 CHECK J A S 9FEB90  
 CHECK



THIS DRAWING COVERS A PROPRIETARY ITEM AND IS THE PROPERTY OF MICRO SWITCH, A DIVISION OF HONEYWELL. THIS DRAWING IS NOT TO BE COPIED OR USED WITHOUT THE APPROVAL OF MICRO SWITCH.

**MICRO SWITCH**  
a Honeywell Division

CATALOG LISTING  
**CSLA2DJ**

CURRENT SENSOR

THIRD ANGLE PROJECTION

SCALE 2 : 1

DO NOT SCALE PRINT

UNLESS OTHERWISE SPECIFIED TOLERANCES ARE

ONE PLACE	(.0)	±.030
TWO PLACES	(.00)	±.015
THREE PLACES	(.000)	±.005
ANGLES		±

WEIGHT



## Стандарт Электрон Связь

Мы молодая и активно развивающаяся компания в области поставок электронных компонентов. Мы поставляем электронные компоненты отечественного и импортного производства напрямую от производителей и с крупнейших складов мира.

Благодаря сотрудничеству с мировыми поставщиками мы осуществляем комплексные и плановые поставки широчайшего спектра электронных компонентов.

Собственная эффективная логистика и склад в обеспечивает надежную поставку продукции в точно указанные сроки по всей России.

Мы осуществляем техническую поддержку нашим клиентам и предпродажную проверку качества продукции. На все поставляемые продукты мы предоставляем гарантию .

Осуществляем поставки продукции под контролем ВП МО РФ на предприятия военно-промышленного комплекса России , а также работаем в рамках 275 ФЗ с открытием отдельных счетов в уполномоченном банке. Система менеджмента качества компании соответствует требованиям ГОСТ ISO 9001.

Минимальные сроки поставки, гибкие цены, неограниченный ассортимент и индивидуальный подход к клиентам являются основой для выстраивания долгосрочного и эффективного сотрудничества с предприятиями радиоэлектронной промышленности, предприятиями ВПК и научно-исследовательскими институтами России.

С нами вы становитесь еще успешнее!

### Наши контакты:

**Телефон:** +7 812 627 14 35

**Электронная почта:** [sales@st-electron.ru](mailto:sales@st-electron.ru)

**Адрес:** 198099, Санкт-Петербург,  
Промышленная ул, дом № 19, литера Н,  
помещение 100-Н Офис 331