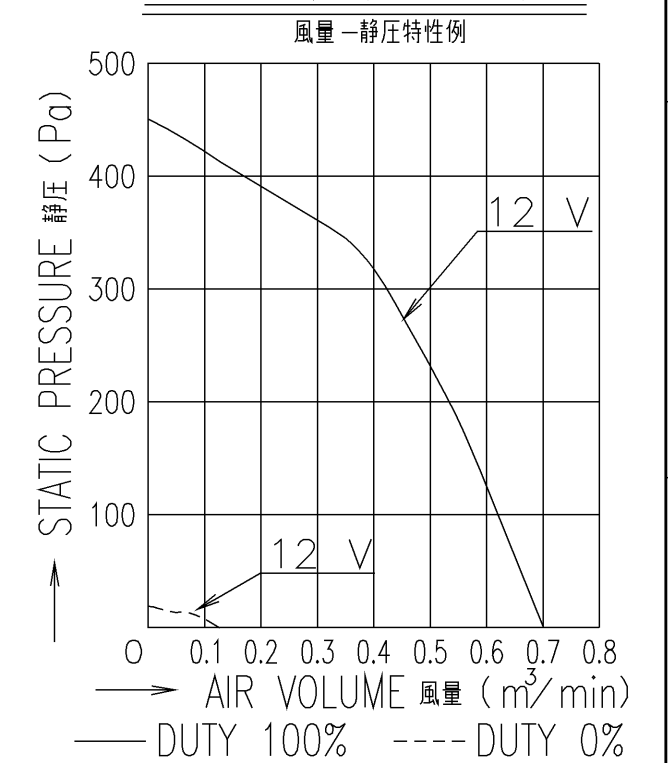


	INPUT PWM DUTY 100 % 入力 PWM デューティ 100 %		INPUT PWM DUTY 0 % 入力 PWM デューティ 0 %	
	INLET FAN 吸込側ファン	OUTLET FAN 吐出側ファン	INLET FAN 吸込側ファン	OUTLET FAN 吐出側ファン
RATED VOLTAGE 定格電圧	12 V DC			
OPERATING VOLTAGE 使用電圧範囲	10.8 V DC ~ 13.2 V DC			
RATED CURRENT 定格電流	0.88 A AT 12 V DC 0.88 A (DC12 Vにて)		0.09 A AT 12 V DC 0.09 A (DC12 Vにて)	
RATED SPEED 定格回転速度	15800 min ⁻¹ AT 12 V DC (NOMINAL) 15800 min ⁻¹ (中心値) (DC12 Vにて)	10600 min ⁻¹ AT 12 V DC (NOMINAL) 10600 min ⁻¹ (中心値) (DC12 Vにて)	3300 min ⁻¹ AT 12 V DC (NOMINAL) 3300 min ⁻¹ (中心値) (DC12 Vにて)	2000 min ⁻¹ AT 12 V DC (NOMINAL) 2000 min ⁻¹ (中心値) (DC12 Vにて)
INSULATION RESISTANCE 絶縁抵抗	10 MΩ MIN. AT 500 V DC (NOTE2) DC500 V×ガーにて10 MΩ以上(注2)			
DIELECTRIC STRENGTH 絶縁耐圧	ONE MINUTE AT 500 V AC, 50/60 Hz (NOTE2) AC50/60 Hz, 500 Vにて1分間耐えること(注2)			
OPERATING TEMP. RANGE 使用温度範囲	- 10 °C ~ + 60 °C			
SOUND PRESSURE LEVEL 音圧レベル	57.5 dB [A] (NOMINAL) (NOTE1) 57.5 dB (A) (中心値) (注1)		18 dB [A] (NOMINAL) (NOTE1) 18 dB (A) (中心値) (注1)	
MASS 質量	APPROX. 90 g 約 90 g			
MATERIAL 材質	FRAME, IMPELLER : PLASTICS フレーム・羽根 : 樹脂成形品			



PERFORMANCE CURVES



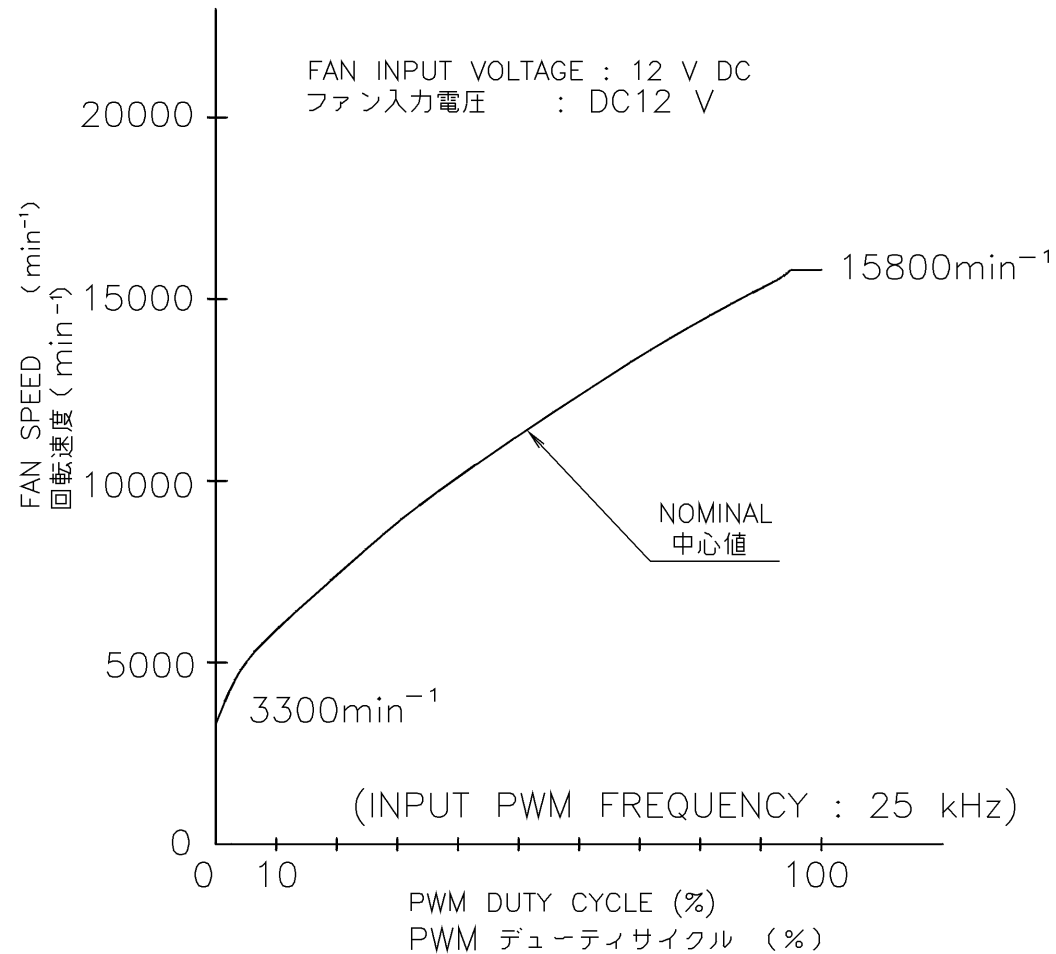
- NOTE: 1. MEASURED AT 1 m DISTANCE FROM THE AIR INLET.
注 ファン吸込側より1 mにて測定する。
2. MEASURED BETWEEN THE LEAD WIRES AND THE FRAME.
リード線導体部とフレームとの間。
3. MOTOR IS PROTECTED FROM DAMAGE OF LOCKED ROTOR CONDITION AT THE OPERATING VOLTAGE.
ファン拘束時焼損の恐れはない。
4. FOR SENSOR SPEC., SEE 9D0001H111.
センサー仕様は、9D0001H111による。
5. PRINT PRODUCT NAME, MODEL No., MANUFACTURER, AND MANUFACTURED DATE ETC.
品名, 型名, 製造会社名 及び 製造年月日等を表示する。

承認 APPROVED BY <i>G. Siga</i> 05-05-18	12 V PWM SIGNAL VARIABLE SPEED 12 V PWM信号 可变速ファン
単位 UNIT m m	名称 TITLE SAN ACE 40(CR)
尺度 SCALE	COUNTER ROTATING サンエース40 CRタイプ 二重反転
記号 REV. 記事 DESCRIPTION 日付 DATE	図番 DWG NO. 9CR0412P5S03
山洋電気株式会社 SANYO DENKI CO., LTD.	
REV. A1/3	

INLET FAN

吸込側ファン

PWM DUTY CYCLE (BETWEEN BROWN LEAD AND BLACK LEAD) - FAN SPEED CHARACTERISTIC
 PWMデューティサイクル (茶-黒間) - 回転速度特性

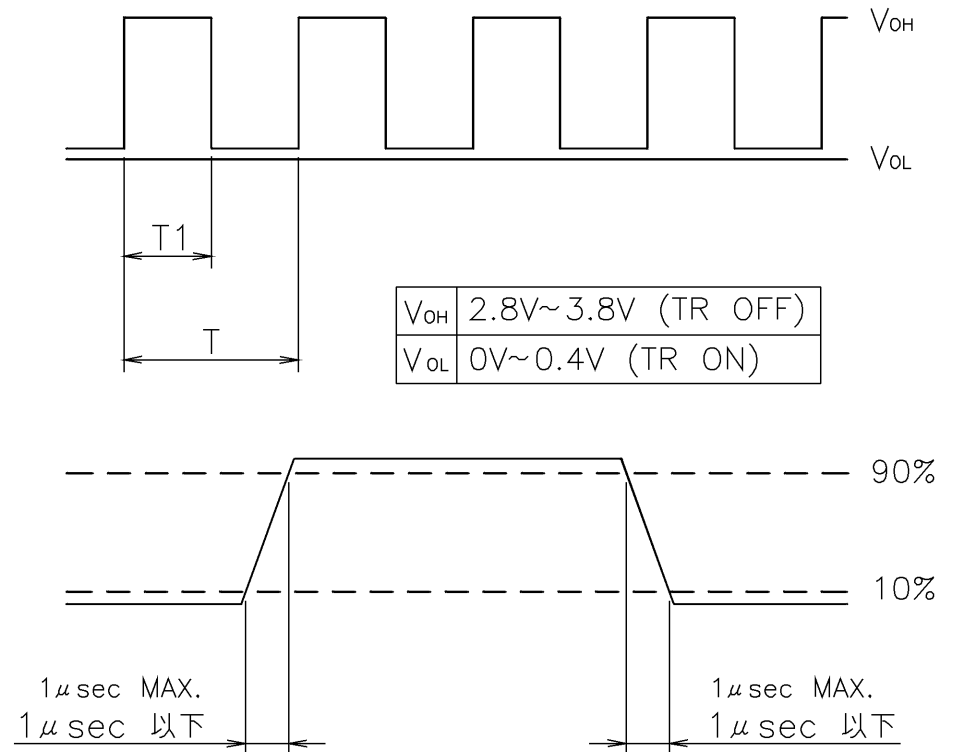


- NOTE: 1. PWM DUTY CYCLE - FAN SPEED CHARACTERISTIC PER ABOVE PERFORMANCE CURVE.
 PWMデューティサイクルに対する回転速度特性は上記のグラフのようになること。
2. WHEN PWM DUTY CYCLE IS 0%, FAN SPEED SHALL BE 3300 ± 990 min⁻¹.
 PWMデューティサイクルが 0%の時、回転速度は 3300 ± 990 min⁻¹であること。
3. WHEN PWM DUTY CYCLE IS 100%, FAN SPEED SHALL BE 15800 ± 1900 min⁻¹.
 PWMデューティサイクルが 100%の時、回転速度は 15800 ± 1900 min⁻¹であること。
4. WHEN THE CONTROL LEAD WIRE IS OPEN, FAN SPEED SHALL BE 15800 ± 1900 min⁻¹.
 コントロール入力端子がオープン状態の時、回転速度は 15800 ± 1900 min⁻¹であること。
5. CONTROL INPUT CURRENT
 コントロール端子電流
 I SOURCE MAX. : 0.7 mA AT 0 V
 I SINK MAX. : 1 mA AT 3.8 V
6. INPUT PWM FREQUENCY IS 25 kHz.
 入力PWM周波数は、25 kHzであること。

PWM INPUT SIGNAL
 PWM入力信号

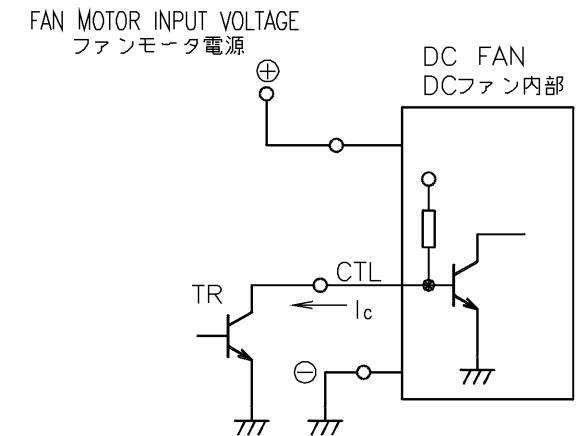
$$\frac{T1}{T} \times 100 = \text{PWM DUTY CYCLE}(\%)$$

PWMデューティサイクル(%)



CONNECTION(OPEN COLLECTOR INPUT)

結線例(オープンコレクタ入力)

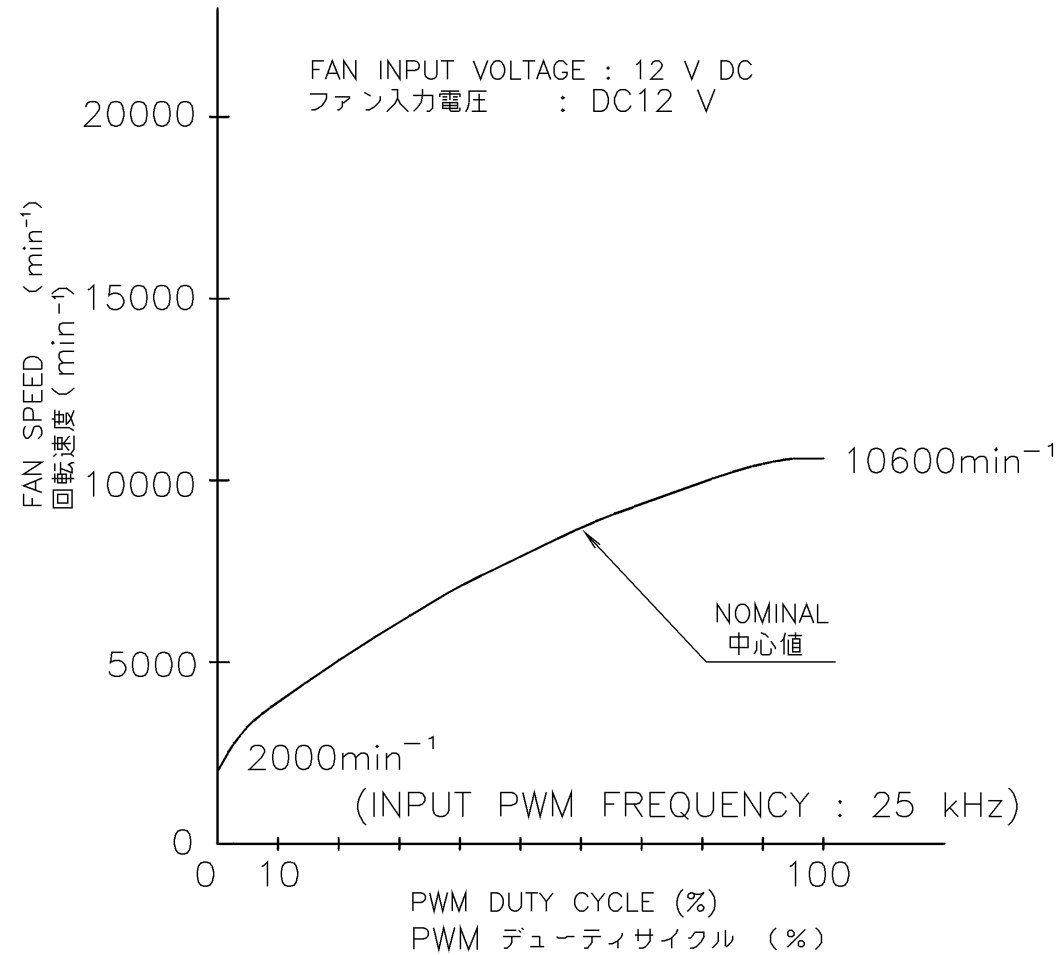


承認 APPROVED BY <i>G. Aizawa</i> 05-05-18	12 V PWM SIGNAL VARIABLE SPEED 12 V PWM信号 可变速ファン
審査 CHECKED BY <i>K. Tanaka</i> 05-05-18	名称 TITLE SAN ACE 40(CR) COUNTER ROTATING サンエース40 CRタイプ 二重回転
新規作成 皆瀬 05-05-18	尺度 SCALE 設計 DESIGNED BY 05-05-18
記号 REV. 記事 DESCRIPTION 日付 DATE	図番 DWG NO. 9CR0412P5S03
山洋電気株式会社 SANYO DENKI CO., LTD.	
A2/3	

OUTLET FAN

吐出側ファン

PWM DUTY CYCLE (BETWEEN BROWN LEAD AND BLACK LEAD) - FAN SPEED CHARACTERISTIC
 PWMデューティサイクル (茶-黒間) - 回転速度特性

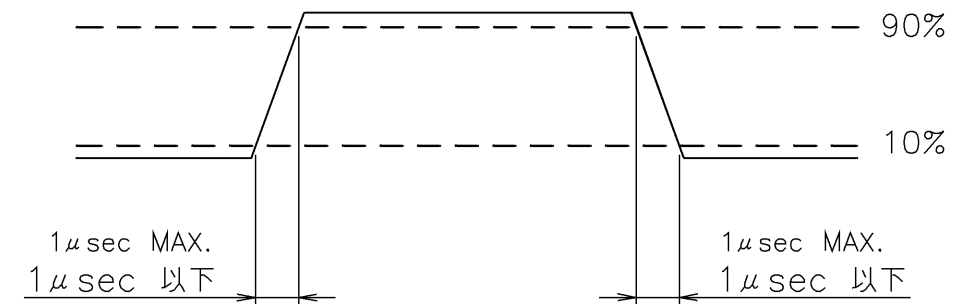
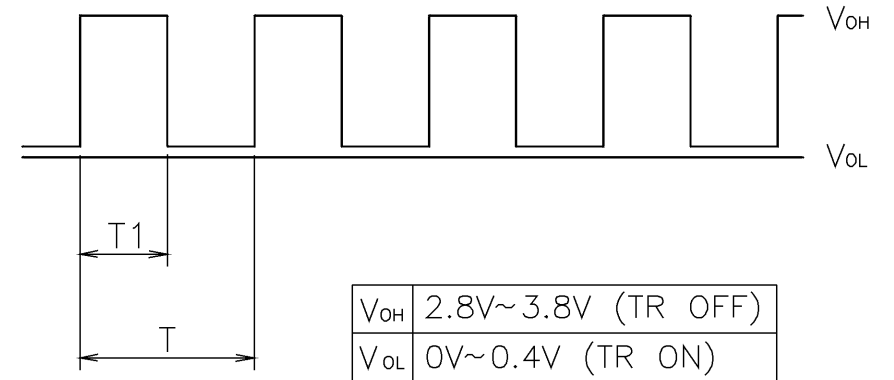


- NOTE: 1. PWM DUTY CYCLE - FAN SPEED CHARACTERISTIC PER ABOVE PERFORMANCE CURVE.
 PWMデューティサイクルに対する回転速度特性は上記のグラフのようになること。
2. WHEN PWM DUTY CYCLE IS 0%, FAN SPEED SHALL BE 2000 ± 600 min⁻¹.
 PWMデューティサイクルが 0%の時、回転速度は2000 ± 600 min⁻¹であること。
3. WHEN PWM DUTY CYCLE IS 100%, FAN SPEED SHALL BE 10600 ± 1280 min⁻¹.
 PWMデューティサイクルが 100%の時、回転速度は10600 ± 1280 min⁻¹であること。
4. WHEN THE CONTROL LEAD WIRE IS OPEN,
 FAN SPEED SHALL BE 10600 ± 1280 min⁻¹.
 コントロール入力端子がオープン状態の時、回転速度は10600 ± 1280 min⁻¹であること。
5. CONTROL INPUT CURRENT
 コントロール端子電流
 I SOURCE MAX. : 0.7 mA AT 0 V
 I SINK MAX. : 1 mA AT 3.8 V
6. INPUT PWM FREQUENCY IS 25 kHz.
 入力PWM周波数は、25 kHzであること。

PWM INPUT SIGNAL
 PWM入力信号

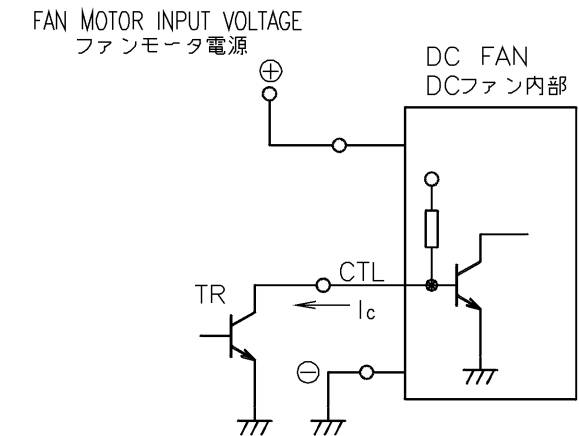
$$\frac{T1}{T} \times 100 = \text{PWM DUTY CYCLE}(\%)$$

PWMデューティサイクル(%)



CONNECTION(OPEN COLLECTOR INPUT)

結線例(オープンコレクタ入力)



承認 APPROVED BY G. Sigano 05-05-18	12 V PWM SIGNAL VARIABLE SPEED 12 V PWM信号 可变速ファン
審査 CHECKED BY K. Tanaka 05-05-18	名称 TITLE SAN ACE 40(CR) COUNTER ROTATING
記号 REV. A 新規作成 皆瀬 05-05-18	尺度 SCALE 05-05-18
山洋電気株式会社 SANYO DENKI CO., LTD.	図番 DWG. NO. 9CR0412P5S03
A3G-F1	00585929,0003

SENSOR SPECIFICATION FOR BRUSHLESS DC FAN

ブラシレスDCファン センサー仕様

1. OUTPUT CIRCUIT - OPEN COLLECTOR
出力回路-オープンコレクタ

2. SPECIFICATION
仕様

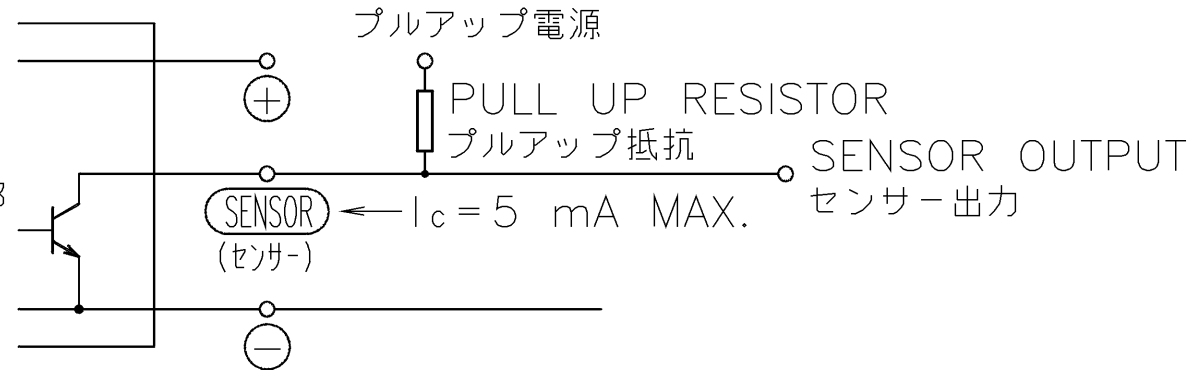
$$V_{CE} = +13.8 \text{ V DC MAX.}$$

$$I_c = 5 \text{ mA MAX. (} V_{CE(SAT)} = 0.6 \text{ V MAX.)}$$

PULL UP VOLTAGE: +13.8 V DC MAX.

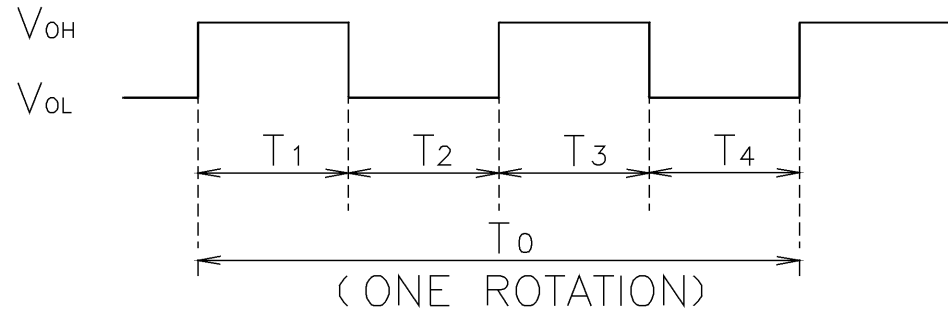
プルアップ電源

DC FAN
DCファン内部



3. WAVEFORM OF SENSOR OUTPUT
センサー出力波形

(a) RUNNING CONDITION
通常回転時



$$T_{1\sim4} \doteq (1/4) T_0$$

$$T_{1\sim4} \doteq (1/4) T_0 = 60/4 \text{ N(s)}$$

N = FAN ROTATION SPEED (min^{-1})
ファン回転速度

(b) LOCKED ROTOR CONDITION
羽根ロック時

SENSOR OUTPUT IS FIXED EITHER
(b-1) OR (b-2) AT LOCKED ROTOR CONDITION.
下図のどちらかに固定される。

(b-1) V_{OH} _____
0V _____

(b-2) V_{OH} _____
 V_{OL} _____
0V _____

			承認 APPROVED BY <i>M. Murata</i> 06-10-12	PULSE SENSOR パルスセンサー
			審査 CHECKED BY <i>M. Murata</i> 06-10-12	名称 TITLE
B	E0080323	06-10-12	単位 UNIT mm	SENSOR SPECIFICATION
A	新規作成 御供	03-04-24	尺度 SCALE mm	BLDCファン センサー仕様
記号 REV.	記事 DESCRIPTION	日付 DATE	設計 DESIGNED BY JIAMBAO 06-10-12	
山洋電気株式会社 SANYO DENKI CO., LTD.			図番 DWG NO. 9D0001H111	REV. B



Стандарт Электрон Связь

Мы молодая и активно развивающаяся компания в области поставок электронных компонентов. Мы поставляем электронные компоненты отечественного и импортного производства напрямую от производителей и с крупнейших складов мира.

Благодаря сотрудничеству с мировыми поставщиками мы осуществляем комплексные и плановые поставки широчайшего спектра электронных компонентов.

Собственная эффективная логистика и склад в обеспечивает надежную поставку продукции в точно указанные сроки по всей России.

Мы осуществляем техническую поддержку нашим клиентам и предпродажную проверку качества продукции. На все поставляемые продукты мы предоставляем гарантию .

Осуществляем поставки продукции под контролем ВП МО РФ на предприятия военно-промышленного комплекса России , а также работаем в рамках 275 ФЗ с открытием отдельных счетов в уполномоченном банке. Система менеджмента качества компании соответствует требованиям ГОСТ ISO 9001.

Минимальные сроки поставки, гибкие цены, неограниченный ассортимент и индивидуальный подход к клиентам являются основой для выстраивания долгосрочного и эффективного сотрудничества с предприятиями радиоэлектронной промышленности, предприятиями ВПК и научно-исследовательскими институтами России.

С нами вы становитесь еще успешнее!

Наши контакты:

Телефон: +7 812 627 14 35

Электронная почта: sales@st-electron.ru

Адрес: 198099, Санкт-Петербург,
Промышленная ул, дом № 19, литера Н,
помещение 100-Н Офис 331