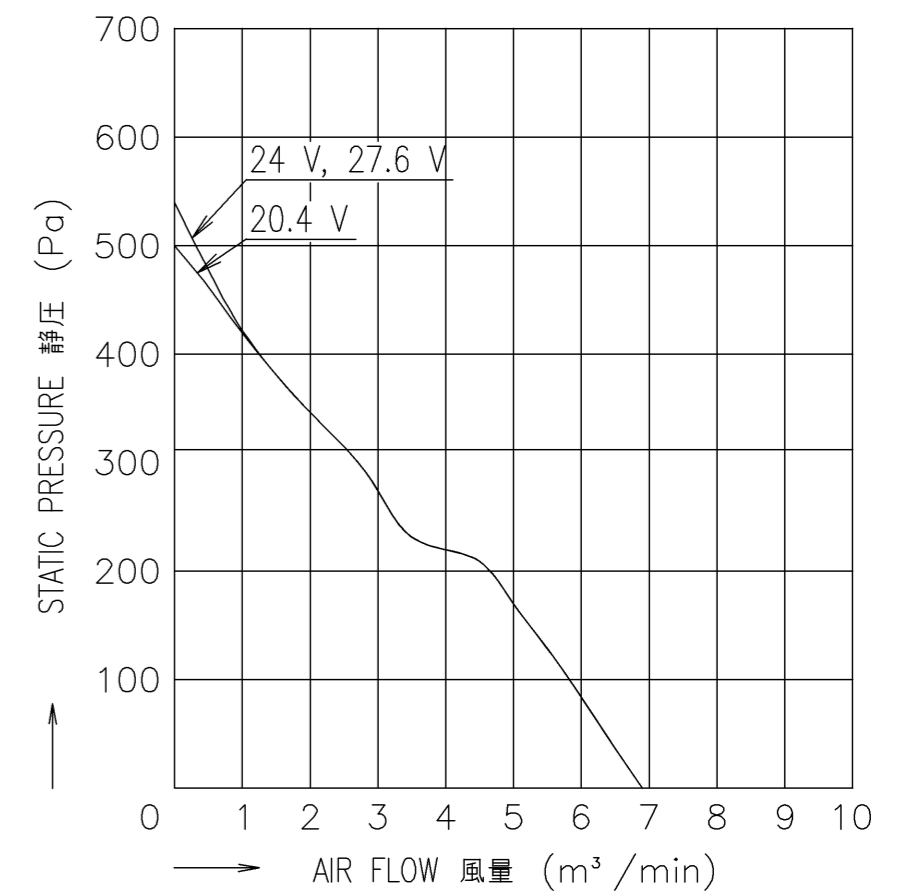


NOTE:  
注

1. MEASURED AT 1 m DISTANCE FROM THE AIR INLET.  
ファン吸込側より1 mにて測定する。
2. MEASURED BETWEEN THE LEAD WIRES AND THE FRAME.  
リード線導体部とフレームとの間。
3. MOTOR IS PROTECTED FROM DAMAGE OF LOCKED ROTOR CONDITION AT THE OPERATING VOLTAGE.  
ファン拘束時焼損の恐れはない。
4. FOR SENSOR SPEC., SEE 9D0001H270.  
センサー仕様は、9D0001H270による。
5. PRINT PRODUCT NAME, MODEL No., MANUFACTURER, AND MANUFACTURED DATE ETC.  
品名、型名、製造会社名 及び 製造年月日等を表示する。
6. ALL VALUES OF EACH CHARACTERISTICS ARE AT ROOM TEMPERATURE AND NORMAL HUMIDITY.  
諸特性は常温、常湿での値です。

PERFORMANCE CURVES  
風量-静圧特性例



RATED VOLTAGE 定格電圧	24 V DC
OPERATING VOLTAGE 使用電圧範囲	RATED VOLTAGE ±15% (20.4 V DC ~ 27.6 V DC) 定格電圧
RATED CURRENT 定格電流	1.21 A AT 24 V DC (DC24 Vにて)
RATED SPEED 定格回転速度	5700 ± 570 min <sup>-1</sup> AT 24 V DC (DC24 Vにて)
INSULATION RESISTANCE 絶縁抵抗	10 MΩ MIN. AT 500 V DC (NOTE2) DC500 Vメガーにて10 MΩ以上(注2)
DIELECTRIC STRENGTH 絶縁耐圧	1 MINUTE AT 500 V AC, 50/60 Hz (NOTE2) AC50/60 Hz, 500 Vにて1分間耐えること(注2)
OPERATING TEMPERATURE 使用温度範囲	- 20 °C ~ + 70 °C
SOUND PRESSURE LEVEL 音圧レベル	61 dB(A) (NOMINAL) (NOTE1) (中心値) (注1)
MASS 質量	APPROX. 790 g 約
MATERIAL 材質	FRAME:ALUMINUM WITH BLACK PAINTING, IMPELLER : PLASTICS フレーム:アルミダイカスト 黒塗装, 羽根 :樹脂成形品
BEARING SYSTEM 軸受	2 BALL BEARINGS ボールベアリング
LIFE EXPECTANCY 期待寿命	180,000 HOURS (SURVIVAL RATE 90 % AT 60 °C, RATED VOLTAGE) 時間 (残存率 90 %, 60 °C, 定格電圧にて)

承認 APPROVED BY H.OHSAWA 18-04-16		24 V A SPEED PULSE SENSOR A スピード パルスセンサー	
単位 UNIT mm		名称 TITLE San Ace 140L (9LG)	
記号 REV. A 新規作成 岩下 18-04-16		番書 CHECKED K.UENO 18-04-17	
記事 DESCRIPTION DATE 18-04-16		設計 DESIGNED BY MASHITA 18-04-16	
山洋電気株式会社 SANYO DENKI CO., LTD.		図番 DWG NO. 9LG1424A5001 A	
A2G-F1		D12K,EO 01001731	

# SENSOR SPECIFICATION FOR BRUSHLESS DC FAN

## ブラシレスDCファン センサー仕様

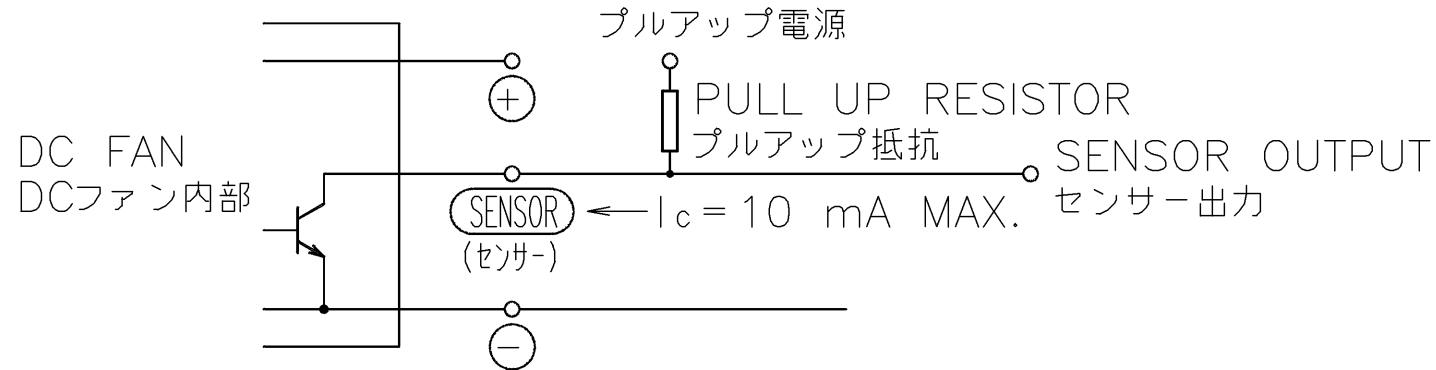
1. OUTPUT CIRCUIT - OPEN COLLECTOR  
出力回路-オープンコレクタ

2. SPECIFICATION  
仕様

$$V_{CE} = +30 \text{ V DC MAX.}$$

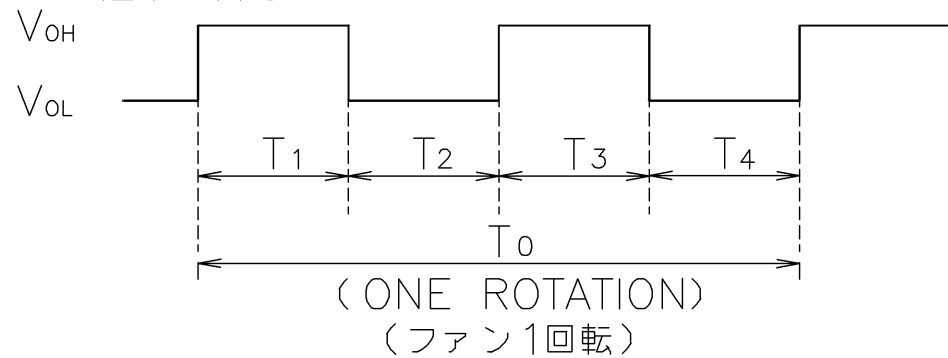
$$I_c = 10 \text{ mA MAX. (} V_{CE(SAT)} = 0.6 \text{ V MAX.)}$$

PULL UP VOLTAGE: +30 V DC MAX.  
プルアップ電源



3. WAVEFORM OF SENSOR OUTPUT  
センサー出力波形

(a) RUNNING CONDITION  
通常回転時



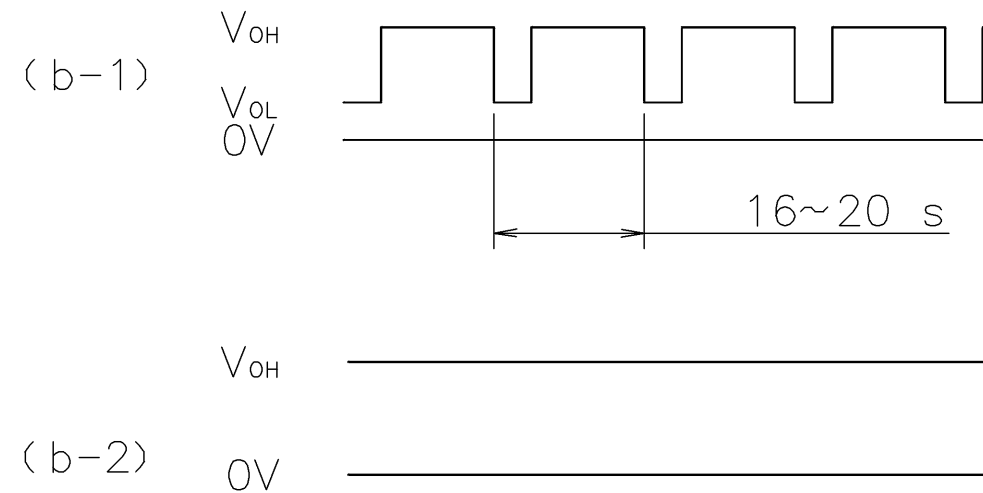
$$T_{1 \sim 4} \doteq (1/4) T_0$$

$$T_{1 \sim 4} \doteq (1/4) T_0 = 60/4 \text{ N (s)}$$

N = FAN ROTATION SPEED ( $\text{min}^{-1}$ )  
ファン回転速度

(b) LOCKED ROTOR CONDITION  
羽根ロック時

SENSOR OUTPUT IS FIXED EITHER  
(b-1) OR (b-2) AT LOCKED ROTOR CONDITION.  
下図のどちらかに固定される。



			承認 APPROVED BY S.FUJIMAKI 17-08-01		PULSE SENSOR パルスセンサー	
			審査 CHECKED BY S.MITOMO 17-08-01		名称 TITLE	
A 新規作成 大野 17-07-27			尺度 SCALE mm		SENSOR SPECIFICATION BLDCファン センサー仕様	
記号 REV.	記事 DESCRIPTION	日付 DATE	図番 DWG NO.	9D0001H270		REV. A
			A3G-F1		D12,E0 00983828	

山洋電気株式会社  
SANYO DENKI CO., LTD.

REFERENCE ONLY



## Стандарт Электрон Связь

Мы молодая и активно развивающаяся компания в области поставок электронных компонентов. Мы поставляем электронные компоненты отечественного и импортного производства напрямую от производителей и с крупнейших складов мира.

Благодаря сотрудничеству с мировыми поставщиками мы осуществляем комплексные и плановые поставки широчайшего спектра электронных компонентов.

Собственная эффективная логистика и склад в обеспечивает надежную поставку продукции в точно указанные сроки по всей России.

Мы осуществляем техническую поддержку нашим клиентам и предпродажную проверку качества продукции. На все поставляемые продукты мы предоставляем гарантию .

Осуществляем поставки продукции под контролем ВП МО РФ на предприятия военно-промышленного комплекса России , а также работаем в рамках 275 ФЗ с открытием отдельных счетов в уполномоченном банке. Система менеджмента качества компании соответствует требованиям ГОСТ ISO 9001.

Минимальные сроки поставки, гибкие цены, неограниченный ассортимент и индивидуальный подход к клиентам являются основой для выстраивания долгосрочного и эффективного сотрудничества с предприятиями радиоэлектронной промышленности, предприятиями ВПК и научно-исследовательскими институтами России.

С нами вы становитесь еще успешнее!

### Наши контакты:

**Телефон:** +7 812 627 14 35

**Электронная почта:** [sales@st-electron.ru](mailto:sales@st-electron.ru)

**Адрес:** 198099, Санкт-Петербург,  
Промышленная ул, дом № 19, литера Н,  
помещение 100-Н Офис 331