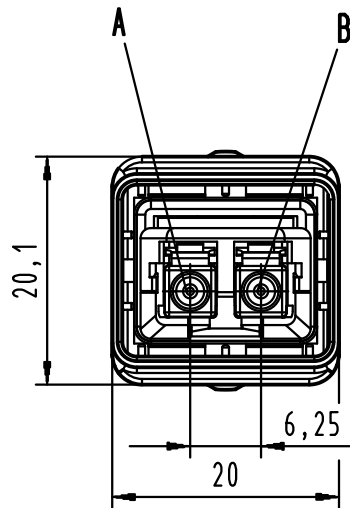


X
(without protection cap)



Loading-Plan

A blue
B orange

For Information Only
won't be replaced when changed

-Protection level: IP67/65
-Temperature range: -40°C ...+70°C

12	Fiber optic cable breakout Multi Mode	33 58 111 300 0004	300 \pm 3	m
11	Fiber optic cable breakout Multi Mode	33 58 111 150 0004	150 \pm 1,5	m
10	Fiber optic cable breakout Multi Mode	33 58 111 100 0004	100 \pm 1	m
9	Fiber optic cable breakout Multi Mode	33 58 111 080 0004	80 \pm 0,8	m
8	Fiber optic cable breakout Multi Mode	33 58 111 060 0004	60 \pm 0,6	m
7	Fiber optic cable breakout Multi Mode	33 58 111 050 0004	50 \pm 0,5	m
6	Fiber optic cable breakout Multi Mode	33 58 111 040 0004	40 \pm 0,4	m
5	Fiber optic cable breakout Multi Mode	33 58 111 030 0004	30 \pm 0,3	m
4	Fiber optic cable breakout Multi Mode	33 58 111 020 0004	20 \pm 0,2	m
3	Fiber optic cable breakout Multi Mode	33 58 111 010 0004	10 \pm 0,1	m
2	Fiber optic cable breakout Multi Mode	33 58 111 005 0004	5 \pm 0,05	m
1	Fiber optic cable breakout Multi Mode	33 58 111 001 0004	1 \pm 0,015	m

Cont No.	Type of cable	Part-No.	Dim. a																										
All Dimensions in mm Original Size DIN A 3		Techn. Character.																											
		Nicht tolerierte Maß/Free size tolerances																											
		FO cable assembly 1xPush Pull LC duplex Multimode 50 μm																											
		TB 33 58 111 xxx 0004 Blatt/ page																											
<table border="1"> <thead> <tr> <th>Mod.</th> <th>Dat.</th> <th>Name</th> </tr> </thead> <tbody> <tr> <td>DRS946A</td> <td>16.05.11</td> <td>RO</td> </tr> <tr> <td>DRS761A</td> <td>07.07.10</td> <td>MS</td> </tr> <tr> <td>DRS539B</td> <td></td> <td></td> </tr> </tbody> </table>		Mod.	Dat.	Name	DRS946A	16.05.11	RO	DRS761A	07.07.10	MS	DRS539B			<table border="1"> <thead> <tr> <th></th> <th>Dat.</th> <th>Name</th> <th>Maßstab/Scale</th> </tr> </thead> <tbody> <tr> <td>Detail.</td> <td>16.11.09</td> <td>MR</td> <td rowspan="3">/</td> </tr> <tr> <td>Insp.</td> <td>16.11.09</td> <td>RA</td> </tr> <tr> <td>Stand.</td> <td></td> <td></td> </tr> </tbody> </table>			Dat.	Name	Maßstab/Scale	Detail.	16.11.09	MR	/	Insp.	16.11.09	RA	Stand.		
Mod.	Dat.	Name																											
DRS946A	16.05.11	RO																											
DRS761A	07.07.10	MS																											
DRS539B																													
	Dat.	Name	Maßstab/Scale																										
Detail.	16.11.09	MR	/																										
Insp.	16.11.09	RA																											
Stand.																													
HARTING Electronics GmbH & Co. KG D-32339 ESPELKAMP		Sub.																											



Стандарт Электрон Связь

Мы молодая и активно развивающаяся компания в области поставок электронных компонентов. Мы поставляем электронные компоненты отечественного и импортного производства напрямую от производителей и с крупнейших складов мира.

Благодаря сотрудничеству с мировыми поставщиками мы осуществляем комплексные и плановые поставки широчайшего спектра электронных компонентов.

Собственная эффективная логистика и склад в обеспечивает надежную поставку продукции в точно указанные сроки по всей России.

Мы осуществляем техническую поддержку нашим клиентам и предпродажную проверку качества продукции. На все поставляемые продукты мы предоставляем гарантию .

Осуществляем поставки продукции под контролем ВП МО РФ на предприятия военно-промышленного комплекса России , а также работаем в рамках 275 ФЗ с открытием отдельных счетов в уполномоченном банке. Система менеджмента качества компании соответствует требованиям ГОСТ ISO 9001.

Минимальные сроки поставки, гибкие цены, неограниченный ассортимент и индивидуальный подход к клиентам являются основой для выстраивания долгосрочного и эффективного сотрудничества с предприятиями радиоэлектронной промышленности, предприятиями ВПК и научно-исследовательскими институтами России.

С нами вы становитесь еще успешнее!

Наши контакты:

Телефон: +7 812 627 14 35

Электронная почта: sales@st-electron.ru

Адрес: 198099, Санкт-Петербург,
Промышленная ул, дом № 19, литера Н,
помещение 100-Н Офис 331