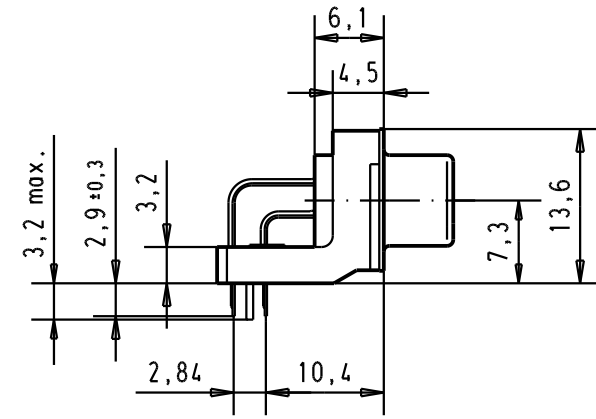
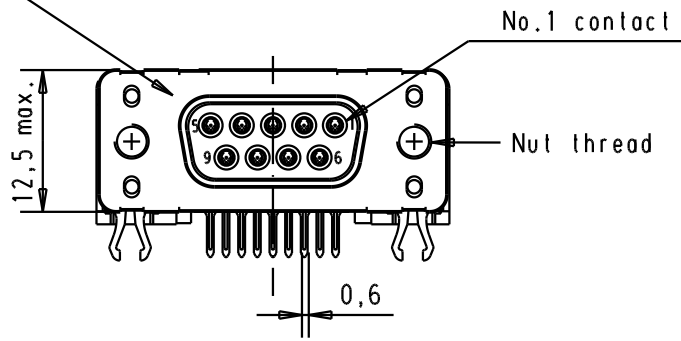
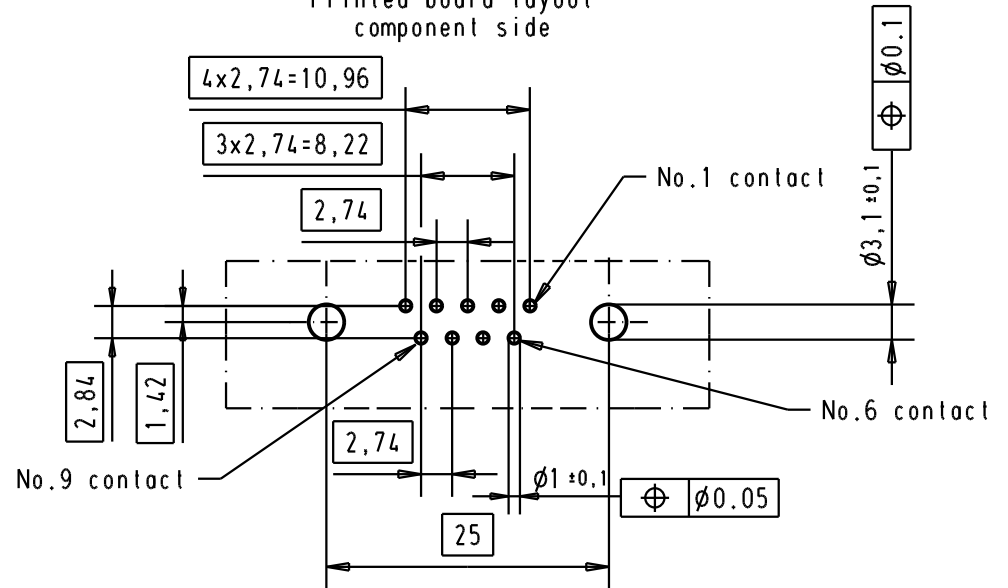
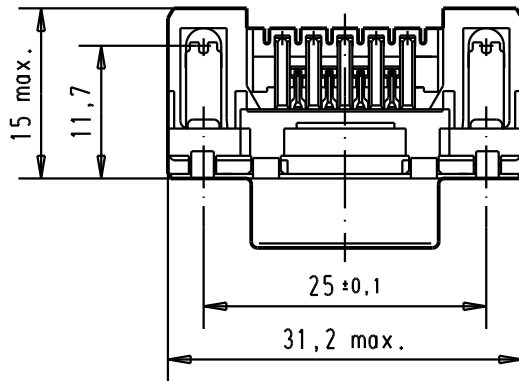


Mating face according to : MIL-C-24308 / DIN 41652 / CECC 75301-802

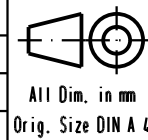


Printed board layout component side



Connector retention and insertion forces on the PCB = 25 / 80 newtons

09 66 157 3611	M3	1								
09 66 157 6611	M3	2						Det.	05/03/02	CV
09 66 157 7611	M3	3						Insp.		
09 66 157 3612	4-40 UNC	1						Stand.		
09 66 157 6612	4-40 UNC	2	31892	05/05/04	JH					
09 66 157 7612	4-40 UNC	3	29723	05/03/02	CV					
Part number	Nut thread	Performance level	Mod.	Dat.	Name					



D-Sub, high temperature, female, standard, 9 poles, with solder pins 2,9 mm, nuts and grounding board lock.

Maßstab/
Scale

1.5:1

HARTING EURL
F-95972 Paris



TB 0966157x61x

Blatt / Page

2

Sub.



Стандарт Электрон Связь

Мы молодая и активно развивающаяся компания в области поставок электронных компонентов. Мы поставляем электронные компоненты отечественного и импортного производства напрямую от производителей и с крупнейших складов мира.

Благодаря сотрудничеству с мировыми поставщиками мы осуществляем комплексные и плановые поставки широчайшего спектра электронных компонентов.

Собственная эффективная логистика и склад в обеспечивает надежную поставку продукции в точно указанные сроки по всей России.

Мы осуществляем техническую поддержку нашим клиентам и предпродажную проверку качества продукции. На все поставляемые продукты мы предоставляем гарантию .

Осуществляем поставки продукции под контролем ВП МО РФ на предприятия военно-промышленного комплекса России , а также работаем в рамках 275 ФЗ с открытием отдельных счетов в уполномоченном банке. Система менеджмента качества компании соответствует требованиям ГОСТ ISO 9001.

Минимальные сроки поставки, гибкие цены, неограниченный ассортимент и индивидуальный подход к клиентам являются основой для выстраивания долгосрочного и эффективного сотрудничества с предприятиями радиоэлектронной промышленности, предприятиями ВПК и научно-исследовательскими институтами России.

С нами вы становитесь еще успешнее!

Наши контакты:

Телефон: +7 812 627 14 35

Электронная почта: sales@st-electron.ru

Адрес: 198099, Санкт-Петербург,
Промышленная ул, дом № 19, литера Н,
помещение 100-Н Офис 331