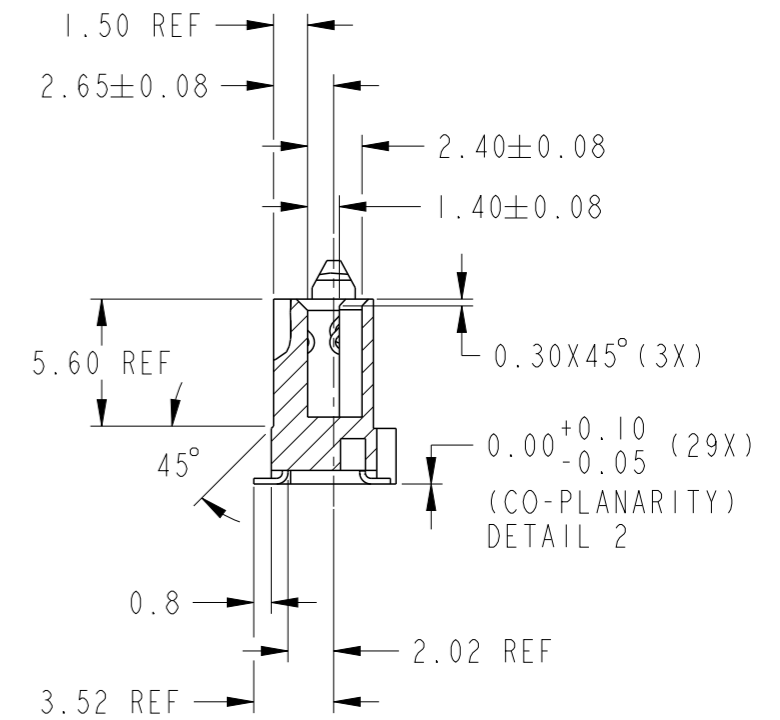
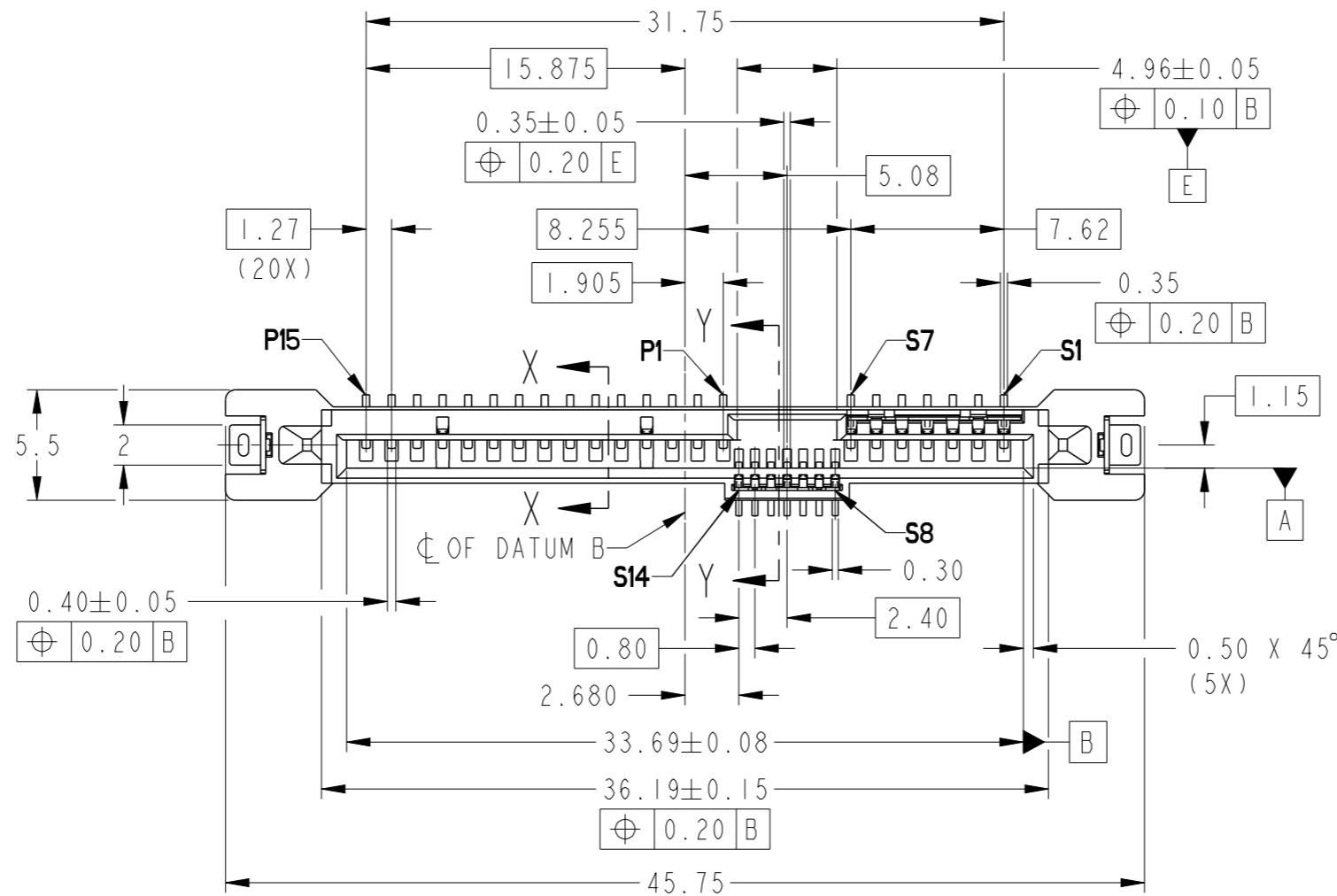
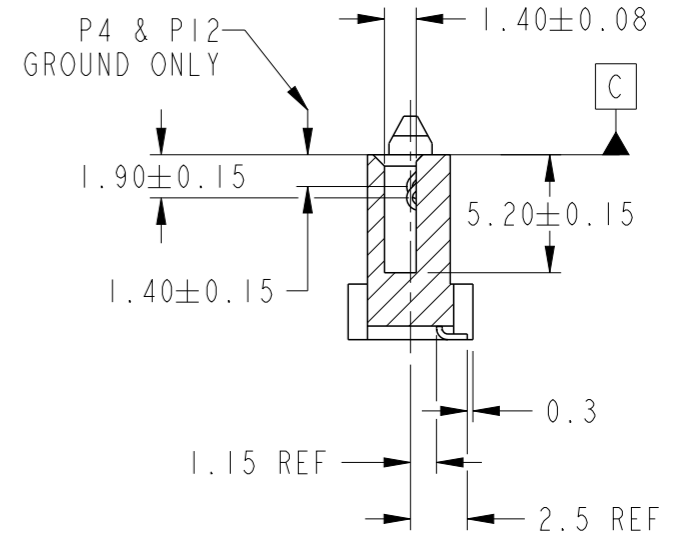
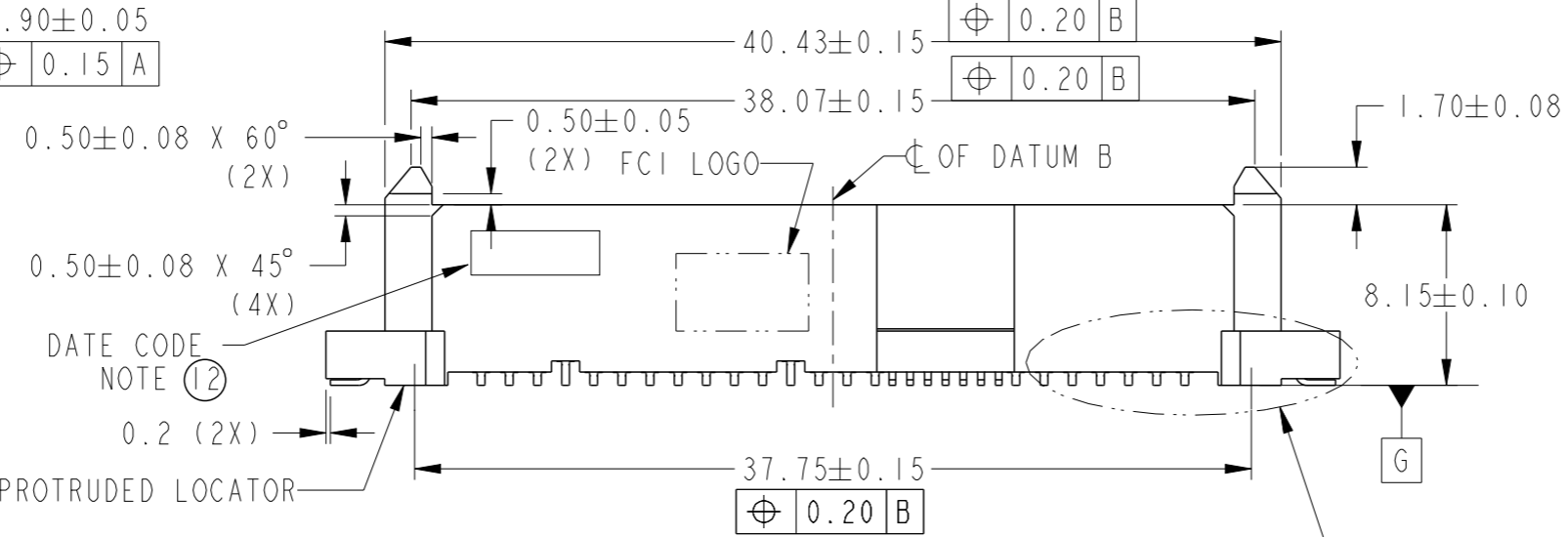
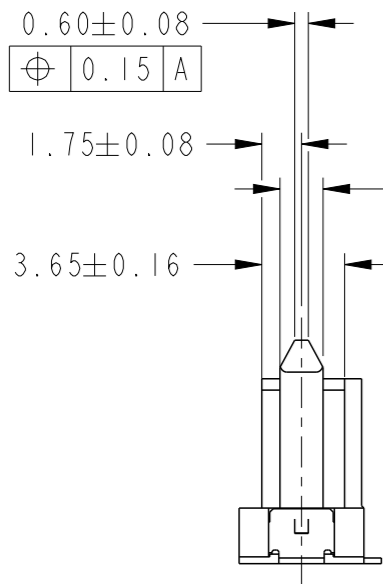


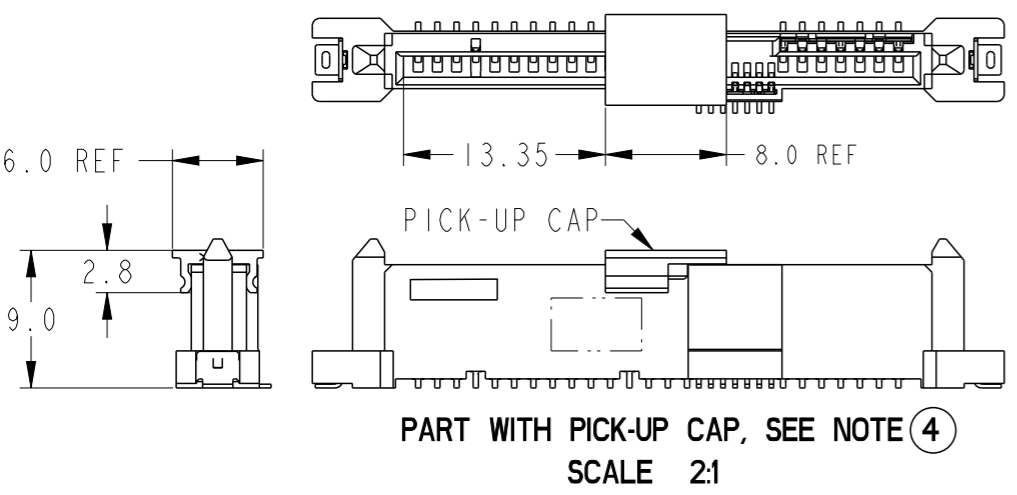
PRODUCT NUMBER
SEE TABLE



SECTION Y-Y



SECTION X-X



spec ref	-	dr	S Paulpandian	2013/03/13
tolerance std	ISO 406 ISO 1101	eng	Noorhazelinda	2016/11/23
	TOLERANCES UNLESS OTHERWISE SPECIFIED	chr	-	-
		appr	Koon-Poh Tay	2016/12/01
surface	linear	0.X	±0.20	
		0.XX	±0.20	
		0.XXX	±0.20	
	angular	0°	±2°	

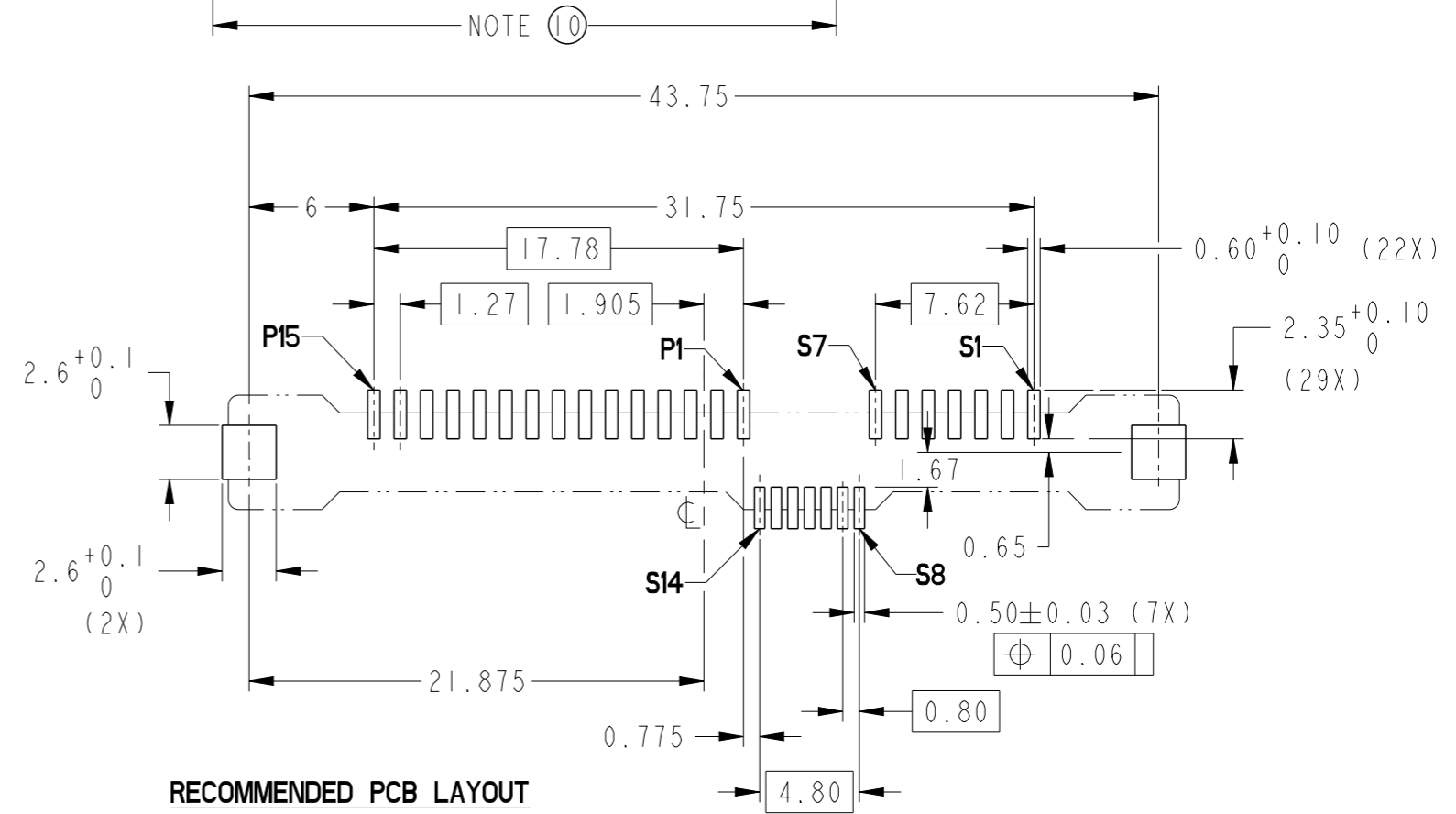
projection	mm	size	A3	scale	3:1
product family	SAS	ecn no	ELX-M-25420-1	rel level	Released
cat. no.	-	Product - Customer Drw	sheet 1 of 2	dwg no	10120998
Amphenol FCI	12G SAS RECEPTACLE VERTICAL SMT TYPE ASSY	rev	C		

Amphenol FCI
© 2016 AFCI

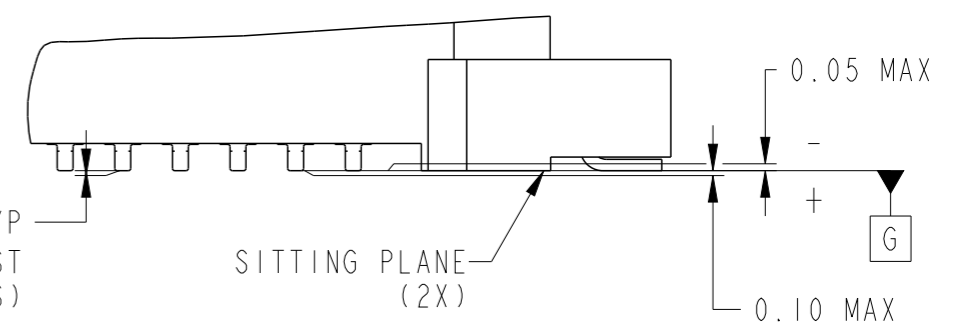
PRODUCT NUMBER	METAL CLIP	PLATING	PICK-UP CAP	PACKAGING	REMARKS	PRODUCT NUMBER	PLATING
10120998-001LF	2 PCS	NOTE ②	NO	TRAY	NOTE ⑧	10120998-401LF	NOTE ⑩
10120998-001CLF			YES		NOTE ④ & ⑧	10120998-401CLF	
10120998-001C-TRLF			YES	TAPE & REEL	NOTE ④ ⑥ & ⑧	10120998-401C-TRLF	

NOTES:

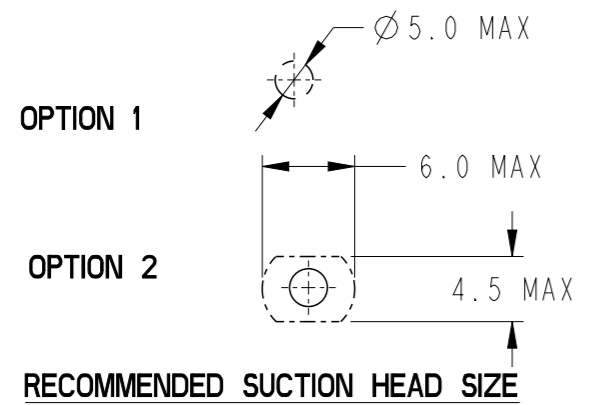
1. MATERIAL :
 1) HOUSING : HIGH TEMP THERMOPLASTIC, UL 94V-0
 COLOR : BLACK
 2) TERMINAL : COPPER ALLOY
 3) HOLD DOWN : COPPER ALLOY
- ② FINISH :
 1) TERMINAL : 30μ" Au PLATING (CONTACT POINT) OVER 50μ" NICKEL
 2) SOLDER TAIL : 100μ" MIN Sn OVER 50μ" NICKEL
 3) HOLD DOWN : 100μ" MIN Sn OVER 50μ" NICKEL
3. PER SFF REV 1.1, EXCEPT 0.8mm PITCH BUMP AREA.
- ④ PART WITH PICK-UP CAP, P/N XXXXXXXX-XXXC LF.
5. THE STD PACKAGING IS IN TRAY UNLESS OTHERWISE SPECIFIED.
- ⑥ PART NUMBER WITH SUFFIX "-TR" MEANS FOR TAPE & REEL PACKAGING (E.G. P/N: XXXXXXXX-XXXC-TRLF).
7. THE HOUSING WILL WITHSTAND EXPOSURE TO 260°C PEAK TEMPERATURE FOR 10 SECONDS IN A CONVECTION, INFRA-RED OR VAPOR PHASE REFLOW OVEN.
- ⑧ THIS PRODUCT MEETS EUROPEAN UNION DIRECTIVES AND OTHER COUNTRY REGULATIONS AS DESCRIBED IN GS-47-0004.
9. PART NUMBERS ENDING IN "LF" MEANS FOR NOTE 8 LEAD FREE IDENTIFICATION
- ⑩ FINISH :
 1) TERMINAL : 15μ" GXT PLATING (CONTACT POINT) OVER 50μ" NICKEL
 2) SOLDER TAIL : 100μ" MIN Sn OVER 50μ" NICKEL
 3) HOLD DOWN : 100μ" MIN Sn OVER 50μ" NICKEL
11. A \triangle SYMBOL WILL BE NEXT TO ANY DIMENSION, VIEW, OR NOTE WHICH HAS BEEN MODIFIED WITH THE CURRENT DRAWING REVISION.
- ⑫ DATE CODE LOCATION. DATE CODE NO.YYWW (E.G. 14225).



RECOMMENDED PCB LAYOUT



DETAIL 2
SCALE 6:1



spec ref	-	dr	S Paulpandian	2013/03/13	projection	mm	size	A3	scale	3:1	
tolerance std	ISO 406 ISO 1101	eng	Noorhazlinda	2016/11/23			ecn no	ELX-M-25420-1	rel level	Released	
surface	linear	chr	-	apppr			Koon-Poh Tay	2016/12/01		product family	SAS
	angular	0°	±2°	Amphenol FCI		part no	12G SAS RECEPTACLE	dwg no	10120998	rev	C
				cat. no.	-	Product - Customer Drw		sheet 2 of 2			

Amphenol FCI

© 2016 AFCI



Стандарт Электрон Связь

Мы молодая и активно развивающаяся компания в области поставок электронных компонентов. Мы поставляем электронные компоненты отечественного и импортного производства напрямую от производителей и с крупнейших складов мира.

Благодаря сотрудничеству с мировыми поставщиками мы осуществляем комплексные и плановые поставки широчайшего спектра электронных компонентов.

Собственная эффективная логистика и склад в обеспечивает надежную поставку продукции в точно указанные сроки по всей России.

Мы осуществляем техническую поддержку нашим клиентам и предпродажную проверку качества продукции. На все поставляемые продукты мы предоставляем гарантию .

Осуществляем поставки продукции под контролем ВП МО РФ на предприятия военно-промышленного комплекса России , а также работаем в рамках 275 ФЗ с открытием отдельных счетов в уполномоченном банке. Система менеджмента качества компании соответствует требованиям ГОСТ ISO 9001.

Минимальные сроки поставки, гибкие цены, неограниченный ассортимент и индивидуальный подход к клиентам являются основой для выстраивания долгосрочного и эффективного сотрудничества с предприятиями радиоэлектронной промышленности, предприятиями ВПК и научно-исследовательскими институтами России.

С нами вы становитесь еще успешнее!

Наши контакты:

Телефон: +7 812 627 14 35

Электронная почта: sales@st-electron.ru

Адрес: 198099, Санкт-Петербург,
Промышленная ул, дом № 19, литера Н,
помещение 100-Н Офис 331