

Limitron®
Fast-Acting Fuses
600 Volt

KTS-R
1-600A



Catalog Symbol: KTS-R

Fast-Acting
Current-Limiting

Ampere Rating: 1 to 600A

Voltage Rating: 600Vac (or less)*

Interrupting Rating: 200,000A RMS Sym.

Tube Material: Glass Melamine

End Caps: 70/30 Brass

Operating Temp.: -40°C to +85°C

Storage Temp.: -55°C to +85°C

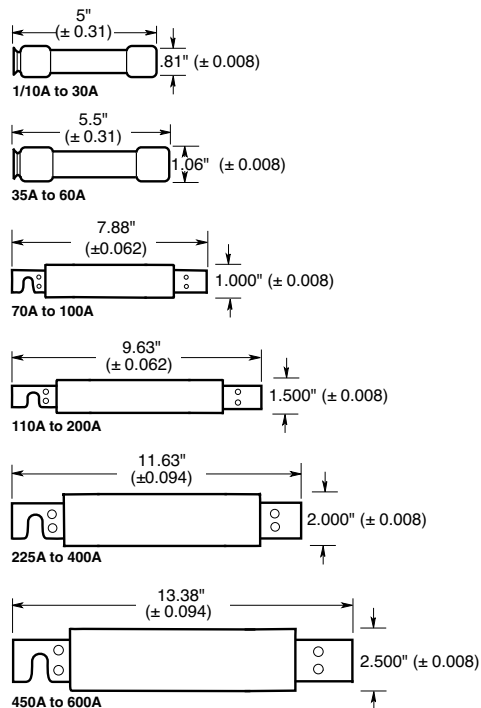
Agency Information:

CE, UL Listed, Std. 248-12, Class RK1, Guide JDDZ, File E54273 CSA Certified, C22.2 No. 248.12, Class 1422-02, File 53787

Catalog Numbers

KTS-R-1	KTS-R-30	KTS-R-125
KTS-R-2	KTS-R-35	KTS-R-150
KTS-R-3	KTS-R-40	KTS-R-175
KTS-R-4	KTS-R-45	KTS-R-200
KTS-R-5	KTS-R-50	KTS-R-225
KTS-R-6	KTS-R-60	KTS-R-250
KTS-R-8	KTS-R-70	KTS-R-300
KTS-R-10	KTS-R-75	KTS-R-350
KTS-R-12	KTS-R-80	KTS-R-400
KTS-R-15	KTS-R-90	KTS-R-450
KTS-R-20	KTS-R-100	KTS-R-500
KTS-R-25	KTS-R-110	KTS-R-600

Dimensional Data



Carton Quantity and Weight (600Vac)

Amps	Carton Qty.	Weight*	
		Lbs.	Kg.
1-30	10	1.45	0.657
40-60	10	2.63	1.262
70-100	1	0.5	0.226
110-200	1	1.4	0.634
225-400	1	2.75	1.246
450-600	1	4.25	1.925

*Weight per carton.

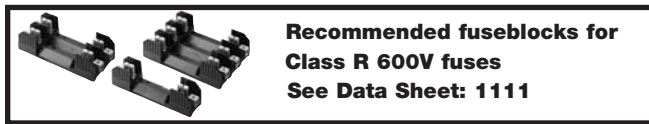
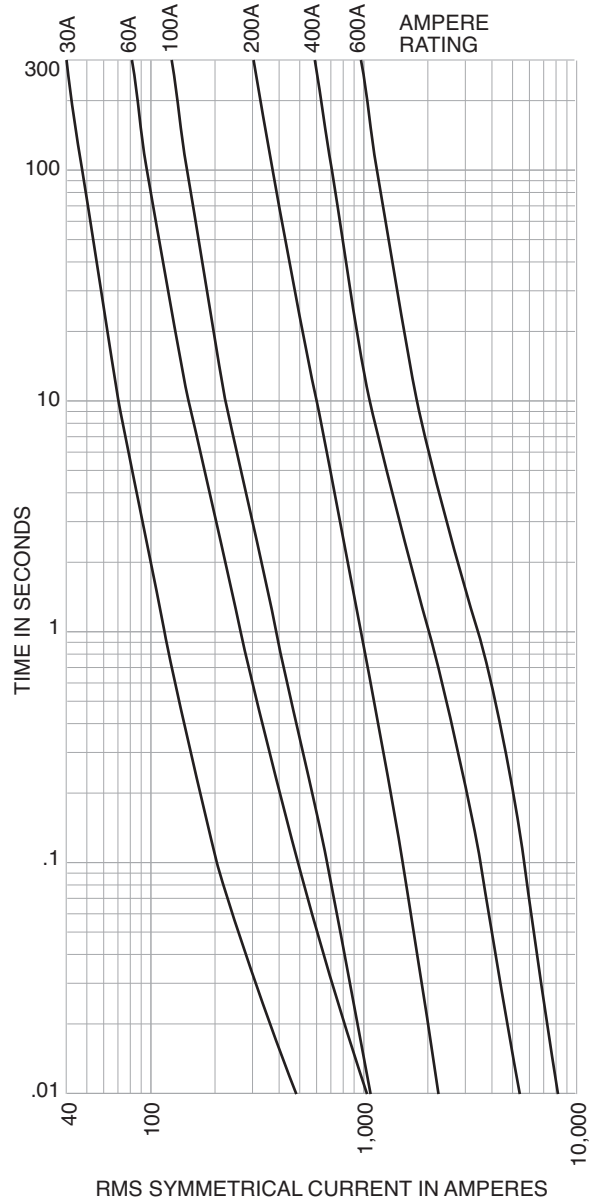
General Information:

- Single-element, fast-acting fuses with minimal time-delay.
- Provides a high degree of short-circuit current-limitation (component protection).
- Particularly suited for circuits and loads with no heavy surge currents of motors, transformers, solenoids, and welders.
- LIMITRON fuses are commonly used to protect circuit breakers with lower interrupting ratings.
- If used in circuits with surge currents (motors, etc.) must be sized to prevent unwanted opening and thus only provide short-circuit protection.
- Incorporate Class R rejection feature. Can be inserted in non-rejection type fuseholders. Thus, can physically and electrically replace fast-acting Class H, K1, K5, RK5, and other fast-acting fuses.

Current-Limitation Curves



Time-Current Characteristic Curves—Average Melt



The only controlled copy of this Data Sheet is the electronic read-only version located on the Cooper Bussmann Network Drive. All other copies of this document are by definition uncontrolled. This bulletin is intended to clearly present comprehensive product data and provide technical information that will help the end user with design applications. Cooper Bussmann reserves the right, without notice, to change design or construction of any products and to discontinue or limit distribution of any products. Cooper Bussmann also reserves the right to change or update, without notice, any technical information contained in this bulletin. Once a product has been selected, it should be tested by the user in all possible applications.



Стандарт Электрон Связь

Мы молодая и активно развивающаяся компания в области поставок электронных компонентов. Мы поставляем электронные компоненты отечественного и импортного производства напрямую от производителей и с крупнейших складов мира.

Благодаря сотрудничеству с мировыми поставщиками мы осуществляем комплексные и плановые поставки широчайшего спектра электронных компонентов.

Собственная эффективная логистика и склад в обеспечивает надежную поставку продукции в точно указанные сроки по всей России.

Мы осуществляем техническую поддержку нашим клиентам и предпродажную проверку качества продукции. На все поставляемые продукты мы предоставляем гарантию .

Осуществляем поставки продукции под контролем ВП МО РФ на предприятия военно-промышленного комплекса России , а также работаем в рамках 275 ФЗ с открытием отдельных счетов в уполномоченном банке. Система менеджмента качества компании соответствует требованиям ГОСТ ISO 9001.

Минимальные сроки поставки, гибкие цены, неограниченный ассортимент и индивидуальный подход к клиентам являются основой для выстраивания долгосрочного и эффективного сотрудничества с предприятиями радиоэлектронной промышленности, предприятиями ВПК и научно-исследовательскими институтами России.

С нами вы становитесь еще успешнее!

Наши контакты:

Телефон: +7 812 627 14 35

Электронная почта: sales@st-electron.ru

Адрес: 198099, Санкт-Петербург,
Промышленная ул, дом № 19, литера Н,
помещение 100-Н Офис 331