

PLEASE CHECK WWW.MOLEX.COM FOR LATEST PART INFORMATION

Part Number: [0740581082](#)
Status: **Active**
Description: VHDM BP 6 ROW SIG END ASSY 10 COL

Documents:

| | |
|--|--|
| Drawing (PDF) | Packaging Specification PK-74058-003 (PDF) |
| Product Specification PS-74031-999 (PDF) | RoHS Certificate of Compliance (PDF) |

Agency Certification

UL E29179

General

| | |
|----------------|-----------------------|
| Product Family | Backplane Connectors |
| Series | 74058 |
| UPC | 800753260443 |

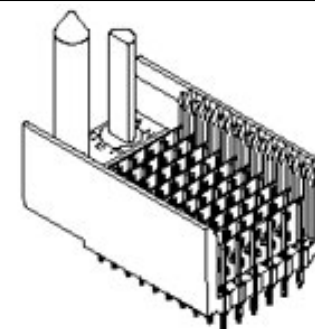
Physical

| | |
|--------------|---------|
| Flammability | 94V-0 |
| Net Weight | 8.070/g |

Material Info

Reference - Drawing Numbers

| | |
|-------------------------|--------------|
| Packaging Specification | PK-74058-003 |
| Product Specification | PS-74031-999 |
| Sales Drawing | SD-74058-002 |



Series image - Reference only

EU ELV

Not Relevant

EU RoHS

Compliant

REACH SVHC

Not Contained Per
-ED/79/2015 (17
December 2015)

Halogen-Free

Status

Low-Halogen

Need more information on product environmental compliance?

Email productcompliance@molex.com
Please visit the [Contact Us](#) section for any non-product compliance questions.

China ROHS
ELV

Green Image
Not Relevant

Search Parts in this Series

[74058](#) Series

Application Tooling | FAQ

Tooling specifications and manuals are found by selecting the products below. Crimp Height Specifications are then contained in the Application Tooling Specification document.

Global

| Description | Product # |
|---|----------------------------|
| 6-Row Pin and Shield Repair Tool | 0622015800 |
| Insertion Module for Advanced Mate Signal Header, 6-Row by 10-Wide, 20.00mm | 0622020203 |
| Insertion Module for Advanced Mate Signal Header, 6- | 0622020207 |

| | |
|--|-------------------|
| Row by 10-Wide, 20.00mm | |
| Signal Pin Inserter Repair Tool | <u>0622015700</u> |
| 6-Row Shield Extraction Tool | <u>0622016000</u> |
| Insertion Module for Advanced Mate Signal Header, 6- Row by 11-Wide, 20.00mm | <u>0622011101</u> |

This document was generated on 06/10/2016

PLEASE CHECK WWW.MOLEX.COM FOR LATEST PART INFORMATION



Стандарт Электрон Связь

Мы молодая и активно развивающаяся компания в области поставок электронных компонентов. Мы поставляем электронные компоненты отечественного и импортного производства напрямую от производителей и с крупнейших складов мира.

Благодаря сотрудничеству с мировыми поставщиками мы осуществляем комплексные и плановые поставки широчайшего спектра электронных компонентов.

Собственная эффективная логистика и склад в обеспечивает надежную поставку продукции в точно указанные сроки по всей России.

Мы осуществляем техническую поддержку нашим клиентам и предпродажную проверку качества продукции. На все поставляемые продукты мы предоставляем гарантию .

Осуществляем поставки продукции под контролем ВП МО РФ на предприятия военно-промышленного комплекса России , а также работаем в рамках 275 ФЗ с открытием отдельных счетов в уполномоченном банке. Система менеджмента качества компании соответствует требованиям ГОСТ ISO 9001.

Минимальные сроки поставки, гибкие цены, неограниченный ассортимент и индивидуальный подход к клиентам являются основой для выстраивания долгосрочного и эффективного сотрудничества с предприятиями радиоэлектронной промышленности, предприятиями ВПК и научно-исследовательскими институтами России.

С нами вы становитесь еще успешнее!

Наши контакты:

Телефон: +7 812 627 14 35

Электронная почта: sales@st-electron.ru

Адрес: 198099, Санкт-Петербург,
Промышленная ул, дом № 19, литера Н,
помещение 100-Н Офис 331