


# IC149 Series (SMT)

# QFP/TQFP - 144 Pins (36x36) 0.5mm pitch

## Specifications

Insulation Resistance: 500MW at 150V DC  
 Withstanding Voltage: 100V<sub>eff</sub> to 700V<sub>eff</sub> for 1 minute  
 Contact Resistance: 30mW max. at 10mA and 20mV  
 Operating Temp. Range: -25°C to +85°C  
 Reflow-soldering Temp.: 220°C for 60 seconds  
 Mating Cycles: 20 insertions maximum  
 Solvent Durability: Freon  
 Allowable Torque (max.): - for 1-time screw connection = max 0.147 Nm  
 - for repetitive screw connection = min 0.078 Nm  
 max 0.098 Nm

## Materials and Finish

Housing: Polyphenylenesulfide (PPS) glass filled UL94V-0  
 Contact: Beryllium Copper (BeCu)  
 Plating: SnPb 2.0 ~ 4.0µm over 2.5 ~ 4.5µm Ni = S5   
 Au 0.3µm min. over 2.5 ~ 4.5µm Ni = B5

## Part Number (Details)

IC149 - 144 - \*45 - B5

Series No.

No. of Contact Pins

Positioning Pins:

0 = Without Pins

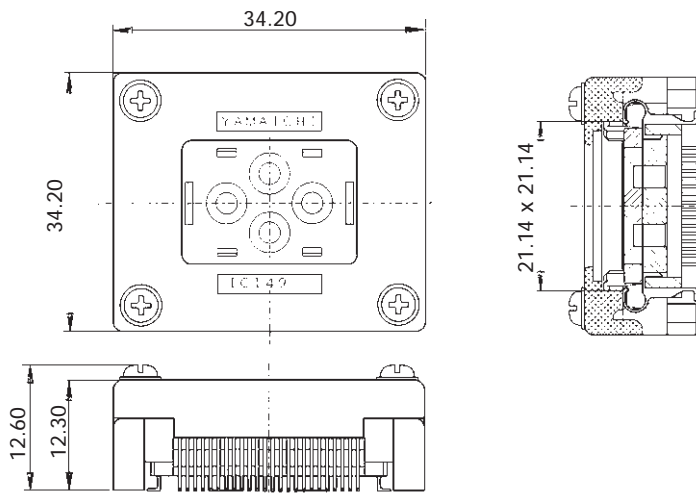
1 = With Pins

Contact Plating:

B5 = Au over Ni

## Compatible Emulation-Adapter ICP-144-1

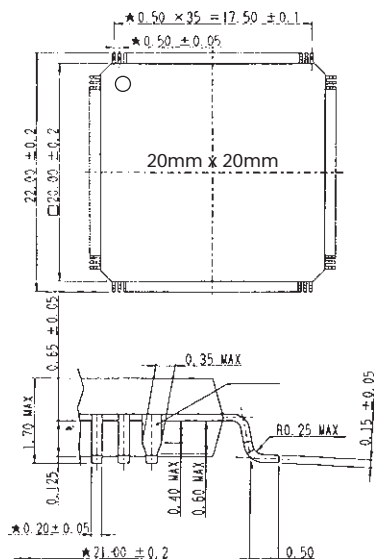
## Outline Socket Dimensions (Reference Only)



### Remarks

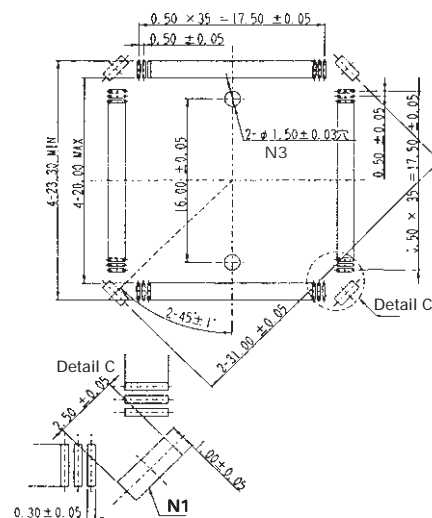
1. Ensure a clean contact area. Fluxes, dust and other impurities may cause corrosion and contact problems.
2. This Socket is not for automatic production. It is particularly suitable for the development of software stored in ROM and for testing LSI-IC's.
3. Careful attention must be taken when fixing the Socket, since it is entirely made from thermoplastic material. If the max. torque is exceeded, the Socket will be damaged beyond repair.
4. If using the Socket with an Adapter, please use the gold-plated Socket version.

## IC - Dimensions



## Socket PCB-Layout

Top View from Socket



### Notes

- N1: Metal soldering Tab Clip. Socket may be stabilized by soldering (Reflow) in these 4 areas.  
 N3: These holes are only necessary for use with positioning pins.

# IC149 / ICP Series

# Emulation-Adapter (144 pins)

## Specifications

Insulation Resistance: 500MΩ at 150V DC  
 Withstanding Voltage: 700V AC for 1 minute  
 Contact Resistance: 30mΩ max. at 10mA and 20mV  
 Operating Temp. Range: -25°C to +85°C  
 Reflow-soldering Temp.: 220°C for 60 seconds  
 Mating Cycles: 20 insertions maximum  
 Allowable Torque (max.):  
 - for 1-time screw connection = max 0.147 Nm  
 - for repetitive screw connection = min 0.078 Nm  
 max 0.098 Nm

## Adapter Part Number

ICP-144-1

## Compatible Socket (Part No.)

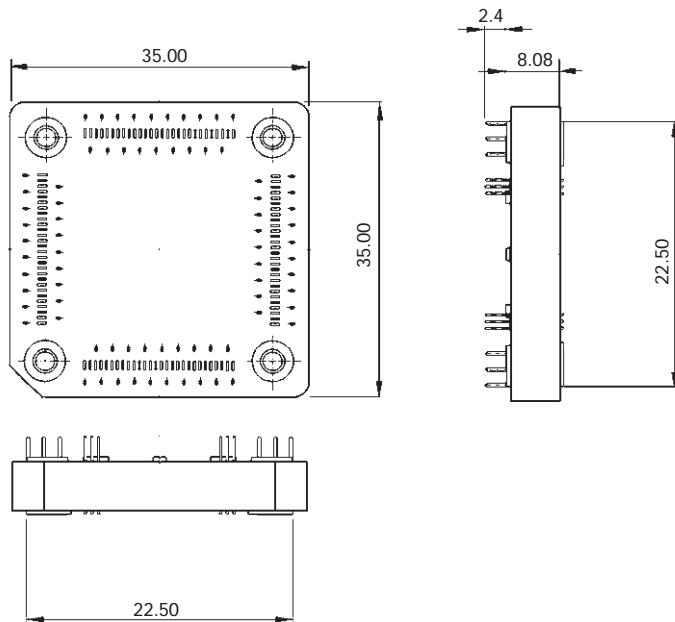
IC149-144-045-B5 (w/o pos. pins)  
 IC149-144-145-B5 (with pos. pins)

## Materials and Finish

Housing: PTES, glass filled UL94V-0  
 Contact: Phosphor Bronze  
 Plating: Au 0.3μm min. over 2.5 ~ 4.5μm Ni



## Outline Adapter Dimensions (Reference Only)

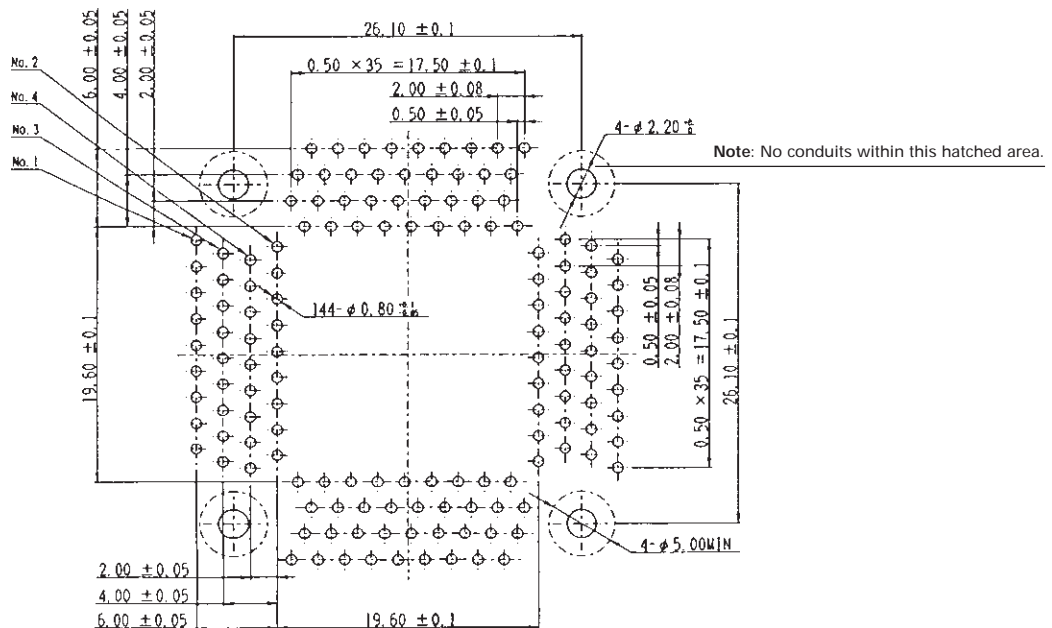


### Remarks

1. Ensure a clean contact area. Fluxes, dust and other impurities may cause corrosion and contact problems.
2. Careful attention must be taken when fixing the Adapter, since it is made from thermoplastic material. By exceeding the maximum torque a perfect performance can no longer be guaranteed.

## Adapter PCB-Layout (IC149-144-\*45-B5)

Top View from Soldering Side





## Стандарт Электрон Связь

Мы молодая и активно развивающаяся компания в области поставок электронных компонентов. Мы поставляем электронные компоненты отечественного и импортного производства напрямую от производителей и с крупнейших складов мира.

Благодаря сотрудничеству с мировыми поставщиками мы осуществляем комплексные и плановые поставки широчайшего спектра электронных компонентов.

Собственная эффективная логистика и склад в обеспечивает надежную поставку продукции в точно указанные сроки по всей России.

Мы осуществляем техническую поддержку нашим клиентам и предпродажную проверку качества продукции. На все поставляемые продукты мы предоставляем гарантию .

Осуществляем поставки продукции под контролем ВП МО РФ на предприятия военно-промышленного комплекса России , а также работаем в рамках 275 ФЗ с открытием отдельных счетов в уполномоченном банке. Система менеджмента качества компании соответствует требованиям ГОСТ ISO 9001.

Минимальные сроки поставки, гибкие цены, неограниченный ассортимент и индивидуальный подход к клиентам являются основой для выстраивания долгосрочного и эффективного сотрудничества с предприятиями радиоэлектронной промышленности, предприятиями ВПК и научно-исследовательскими институтами России.

С нами вы становитесь еще успешнее!

### Наши контакты:

**Телефон:** +7 812 627 14 35

**Электронная почта:** [sales@st-electron.ru](mailto:sales@st-electron.ru)

**Адрес:** 198099, Санкт-Петербург,  
Промышленная ул, дом № 19, литера Н,  
помещение 100-Н Офис 331