



15 Watt Universal 2-Wire Input Desktop Adapter



Features

- No Load Power Saving $\leq 0.075W$
- Efficiency Level VI Compliant
- Class B EMI
- $< 0.25mA$ Leakage Current
- Compact Size

Applications

- Portable Equipment
- Peripherals and Terminals
- Low-Power Computers
- Networking

Safety Approvals

- CE
- CB
- cUL/UL

Mechanical Characteristics

- Length: 81.2mm (3.19in)
- Width: 50mm (1.96in)
- Height: 29.8mm (1.17in)
- Weight: 140g (4.94oz)

Output Specifications

Model	DC Output Voltage	Load		Ripple P-P (max.)	Regulation Line & Load
		Min.	Max.		
PSAA15W-050L6-R	5V	0A	3.00A	70mV	$\pm 5\%$
PSAA15W-120L6-R	12V	0A	1.25A	120mV	$\pm 5\%$
PSAA15W-180L6-R	18V	0A	0.83A	180mV	$\pm 5\%$
PSAA15W-240L6-R	24V	0A	0.63A	240mV	$\pm 5\%$
PSAA15W-480L6-R	48V	0A	0.31A	480mV	$\pm 5\%$

Phihong is not responsible for any error, and reserves the right to make changes without notice. Please visit our website at www.phihong.com for the most up-to-date specifications and contact information.

Input:**AC Input Voltage Rating**

100 to 240V AC

AC Input Voltage Range

90 to 264V AC

AC Input Frequency

47 to 63Hz

Input Current

0.5A (RMS) maximum at 120VAC

0.25A (RMS) maximum at 240VAC

Leakage Current

0.25mA maximum

Inrush Current

30A for 120VAC at max load

60A for 240VAC at max load

(Cold start at ambient 25°C)

Input Power Saving

≤0.075W max at no load

Output:**Efficiency**

DOE Level VI

Hold-up Time

10mS min @max load, 115VAC

Environmental:**Temperature**

Operation 0 to +40°C

Non-operation -20 to +75°C

Humidity 20 to 90%

Emissions

Complies with FCC Class B

Complies with EN55032 Class B

Immunity

IEC61000-4-2

IEC61000-4-3

IEC61000-4-4

IEC61000-4-5

IEC61000-4-6

IEC61000-4-11

Over Voltage Protection

10 V DC max at full load

Over Current Protection

Short circuit. Auto restart

Short Circuit Protection

Output can be shorted permanently without damage

Dielectric Withstand(Hi-pot) Test

Primary to Secondary:

3000VAC for 1min, 10mA

3600VAC for 3sec, 10mA

DC Output Connector(Tuning Fork Type)

2.1 x 5.5 x 9.5mm Center Positive Standard

AC Input Connector

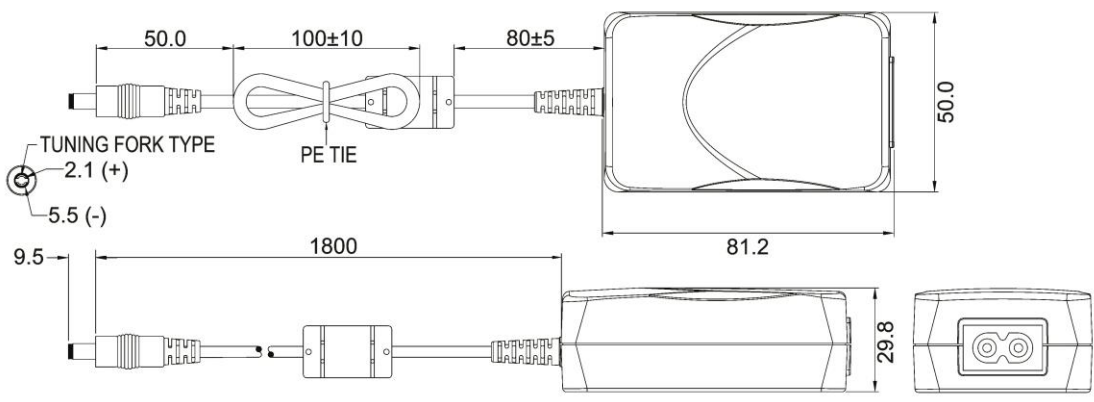
IEC60320 C8

DC Cord Length

5V model is 1000mm; all other models are

1500mm

Dimension Diagram Unit: mm



Supplier's Declaration of Conformity
47 CFR § 2.1077 Compliance Information

Phihong USA Corporation
47800 Fremont Boulevard
Fremont, CA 94538
Telephone: (510) 445-0100
www.phihong.com

NOTE: This model has/The models in this products series have been tested and found to comply with the limits for a Class B digital device, pursuant to part 15 of the FCC Rules. These limits are designed to provide reasonable protection against harmful interference in a residential installation. This equipment generates, uses and can radiate radio frequency energy and, if not installed and used in accordance with the instructions, may cause harmful interference to radio communications. However, there is no guarantee that interference will not occur in a particular installation. If this equipment does cause harmful interference to radio or television reception, which can be determined by turning the equipment off and on, the user is encouraged to try to correct the interference by one or more of the following measures:

- Reorient or relocate the receiving antenna.
- Increase the separation between the equipment and receiver.
- Connect the equipment into an outlet on a circuit different from that to which the receiver is connected.
- Consult the dealer or an experienced radio/TV technician for help.

Changes or modifications to equipment not expressly approved by PHIHONG could void the user's authority to operate the equipment.



Стандарт Электрон Связь

Мы молодая и активно развивающаяся компания в области поставок электронных компонентов. Мы поставляем электронные компоненты отечественного и импортного производства напрямую от производителей и с крупнейших складов мира.

Благодаря сотрудничеству с мировыми поставщиками мы осуществляем комплексные и плановые поставки широчайшего спектра электронных компонентов.

Собственная эффективная логистика и склад в обеспечивает надежную поставку продукции в точно указанные сроки по всей России.

Мы осуществляем техническую поддержку нашим клиентам и предпродажную проверку качества продукции. На все поставляемые продукты мы предоставляем гарантию .

Осуществляем поставки продукции под контролем ВП МО РФ на предприятия военно-промышленного комплекса России , а также работаем в рамках 275 ФЗ с открытием отдельных счетов в уполномоченном банке. Система менеджмента качества компании соответствует требованиям ГОСТ ISO 9001.

Минимальные сроки поставки, гибкие цены, неограниченный ассортимент и индивидуальный подход к клиентам являются основой для выстраивания долгосрочного и эффективного сотрудничества с предприятиями радиоэлектронной промышленности, предприятиями ВПК и научно-исследовательскими институтами России.

С нами вы становитесь еще успешнее!

Наши контакты:

Телефон: +7 812 627 14 35

Электронная почта: sales@st-electron.ru

Адрес: 198099, Санкт-Петербург,
Промышленная ул, дом № 19, литера Н,
помещение 100-Н Офис 331