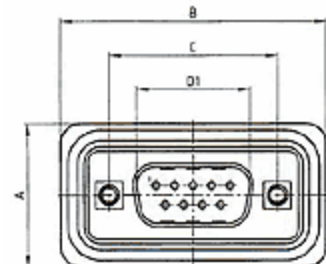
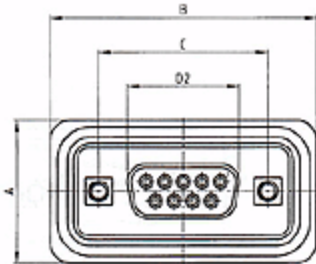


Water resistant D-Sub Connector
Solder pin straight
Termination type R

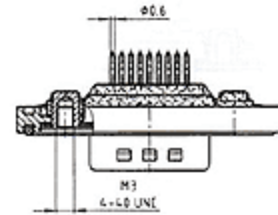
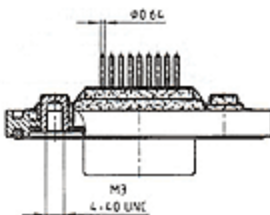
No. of pos.	A +0,2	B +0,2	C	D1 +0,25	D2 -0,25	E -0,30
9	21,10	39,40	25,00 ^{+0,12} _{-0,13}	16,79	16,46	5,62
15	21,10	47,70	33,30 ^{+0,15} _{-0,10}	25,12	24,79	5,62
25	21,10	61,40	47,04 ^{±0,13}	38,84	38,50	5,49
37	21,10	77,90	63,50 ^{±0,13}	55,30	54,96	5,49
50	23,90	75,50	61,10 ^{+0,14} _{-0,11}	52,68	52,55	5,49



Mounting Type

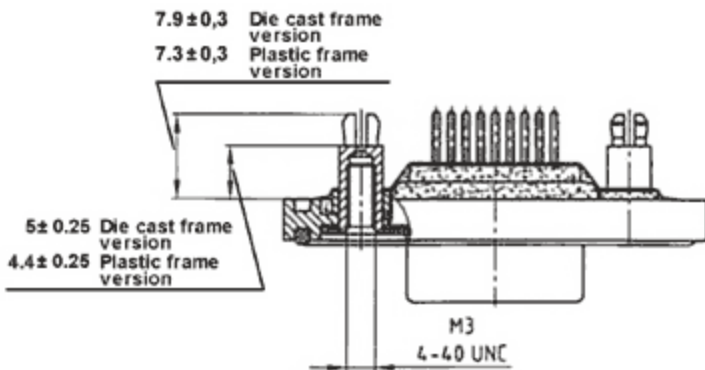
M3 B2

threaded insert 4-40 UNC B3

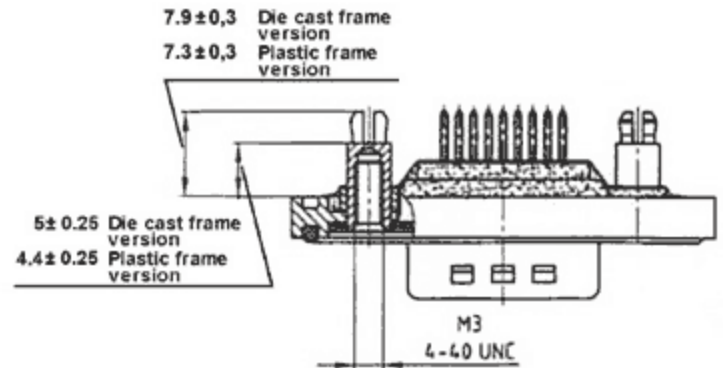


Mounting Type

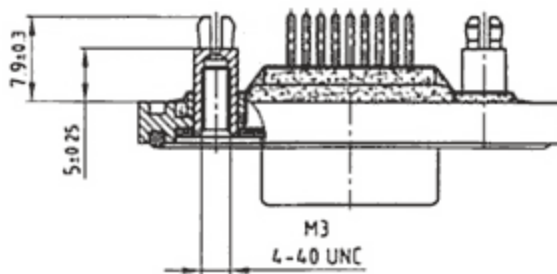
Clip M3 E1 threaded spacer-clip 4-40 UNC E2



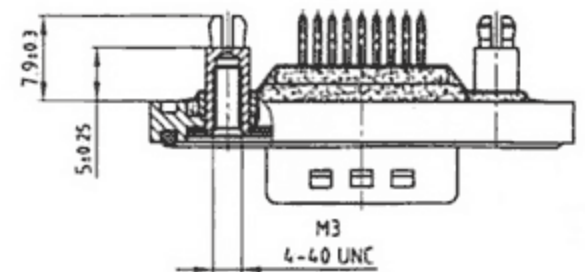
No. of pos. 9-37



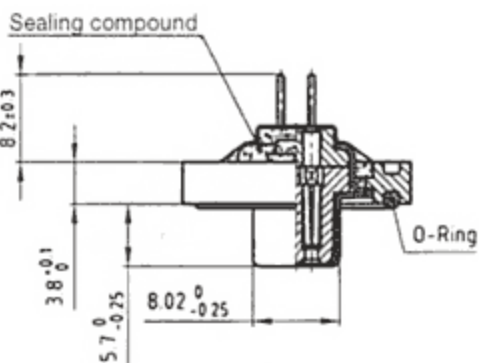
No. of pos. 9-37



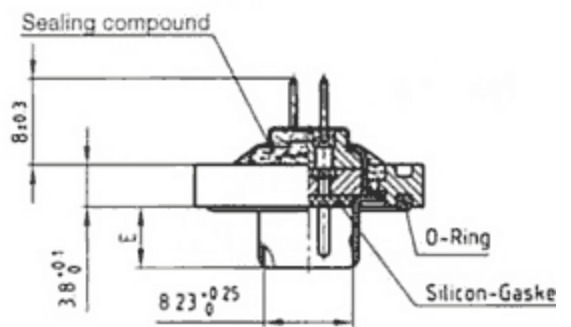
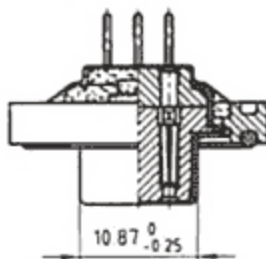
No. of pos. 50



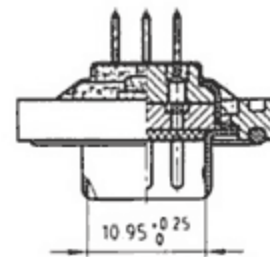
No. of pos. 50



No. of pos. 50



No. of pos. 50



How to create a part number for D-Subminiature Standard and High Density unfiltered and filtered

Order example:

6 **S** **T** **D** **0** **9** **S** **A** **M** **9** **9** **B** **3** **0** **X**

Product line

2* = Shell yellow chromate (plug without ground indent), black plastic frame.

4 = Shell tin plated (plug with ground indent), black plastic frame.
RoHS compliant.

6 = Shell tin plated (plug with ground indent).
Die cast frame, bright nickel plated.
(Industry preferred type).
RoHS compliant.

7* = Shell yellow chromate (plug without ground indent).
Die cast frame, bright nickel plated.

8* = Shell stainless steel (plug with ground indent).
Die cast frame, bright nickel plated
(or without frame).
RoHS compliant.

9* = Shell stainless steel (plug with ground indent).
Black plastic frame.
RoHS compliant.

* not applicable for STF and HDF series.
(gold plated shells are available upon request)

Contact arrangement

STD = D-Subminiature- standard
STF = D-Subminiature- standard, filtered
HDD = D-Subminiature- High Density
HDF = D-Subminiature- High Density filtered

No. of pos. for STD and STF	No. of pos. for HDD and HDF
09 = 09-pos.	15 = 15-pos.
15 = 15-pos.	25 = 26-pos.
25 = 25-pos.	44 = 44-pos.
37 = 37-pos.	62 = 62-pos.
50 = 50-pos.	78 = 78-pos.

Contact type

P = Plug connector
S = Female connector *not applicable for STF and HDF

Plating code for contacts

A = Quality class 3 = 50 Mating cycles
B = Quality class 2 = 200 Mating cycles
C = Quality class 1 = 500 Mating cycles
J = telecom application >= 500 Mating cycles

available on request only

Termination applies for signal contacts only

M = Solder cup *not applicable for HDF
R = PC tail straight
T = PC tail angled, .188
U = PC tail angled, .276
Z = PC tail angled, .463
Y = PC tail angled, .220 (only for High Density „HDD“ and „HDF“)

Capacitance

01 = 180 pF ± 20% Tolerance
03 = 370 pF ± 20% Tolerance
04 = 830 pF ± 20% Tolerance
05 = 1300 pF ± 20% Tolerance
99 = without filter for STD and HDD

* not available for HDF

Mounting style

A1 = riveted through hole for cable mount
B2 = threaded insert M3
B3 = threaded insert 4-40 UNC
B4 = threaded lock for front mounting M 3
B5 = threaded lock for front mounting 4-40 UNC
B7 = threaded lock for front panel mounting UNC 4-40 and with rear stud fixed for panel thickness 3.1 mm
B71 = threaded lock for front panel mounting UNC 4-40 and with rear stud fixed for panel thickness 6.4 mm
B72 = threaded lock for front panel mounting UNC 4-40 and with rear stud fixed for panel thickness 8.9 mm
B73 = threaded lock for front panel mounting UNC 4-40 and with rear stud fixed for panel thickness 12.5 mm
E1 = threaded rear spacer-Clip M3, PCB .063, Standard
E2 = threaded rear spacer-Clip 4-40 UNC, PCB .063, Standard
S1 = metal bracket, threaded insert M3
S2 = metal bracket, threaded insert 4-40 UNC
S3 = metal bracket, threaded insert M3 and Clip
S4 = metal bracket, threaded insert 4-40 UNC and Clip
R1 = metal bracket, threaded insert M3
R2 = metal bracket, threaded insert 4-40 UNC
R3 = metal bracket, threaded insert M3 and Clip
R4 = metal bracket, threaded insert 4-40 UNC and Clip

Standard- and special version

0X = standard



Стандарт Электрон Связь

Мы молодая и активно развивающаяся компания в области поставок электронных компонентов. Мы поставляем электронные компоненты отечественного и импортного производства напрямую от производителей и с крупнейших складов мира.

Благодаря сотрудничеству с мировыми поставщиками мы осуществляем комплексные и плановые поставки широчайшего спектра электронных компонентов.

Собственная эффективная логистика и склад в обеспечивает надежную поставку продукции в точно указанные сроки по всей России.

Мы осуществляем техническую поддержку нашим клиентам и предпродажную проверку качества продукции. На все поставляемые продукты мы предоставляем гарантию .

Осуществляем поставки продукции под контролем ВП МО РФ на предприятия военно-промышленного комплекса России , а также работаем в рамках 275 ФЗ с открытием отдельных счетов в уполномоченном банке. Система менеджмента качества компании соответствует требованиям ГОСТ ISO 9001.

Минимальные сроки поставки, гибкие цены, неограниченный ассортимент и индивидуальный подход к клиентам являются основой для выстраивания долгосрочного и эффективного сотрудничества с предприятиями радиоэлектронной промышленности, предприятиями ВПК и научно-исследовательскими институтами России.

С нами вы становитесь еще успешнее!

Наши контакты:

Телефон: +7 812 627 14 35

Электронная почта: sales@st-electron.ru

Адрес: 198099, Санкт-Петербург,
Промышленная ул, дом № 19, литера Н,
помещение 100-Н Офис 331