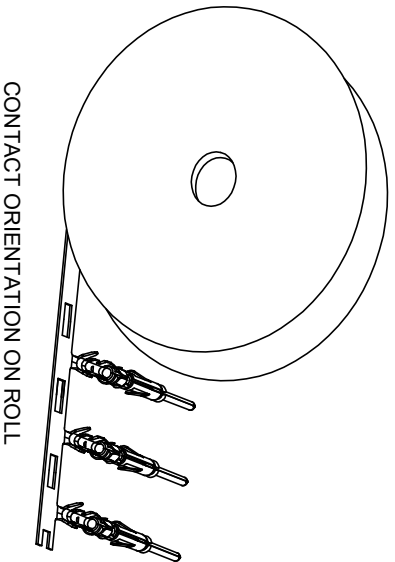


REVISIONS					
REV	ECO	DESCRIPTION	DATE	BY	APPR
B1	-	RELEASED DRAWING	JAN-18-2014	ARROW	TOMMY
B2	-	CHANGE HAND CRIMPER	Nov-8-19	Flan	Tommy

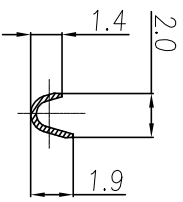


CONTACT ORIENTATION ON ROLL

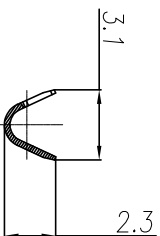
NOTES: (UNLESS OTHERWISE SPECIFIED)

- MATERIAL:
  - CONTACT BODY: COPPER ALLOY.
  - OUTER SPRING: STAINLESS STEEL.
- SPECIFICATIONS:
  - CURRENT RATING: 5A MAX.
  - TERMINATION TYPE: CRIMPING.
  - WIRE RANGE: 24~26AWG.
  - WIRE INSULATION DIA(MAX):  $\varnothing 2.2\text{mm}$ .
- ROHS COMPLIANT.
- ALL DIMENSIONS ARE FOR REFERENCE USE ONLY.
- AVAILABLE TOOLS:
  - HAND CRIMPER: MFX-3958 (B2)
  - CRIMP APPLICATOR: MFX-3957.
  - EXTRACTION TOOL: QXRT20.

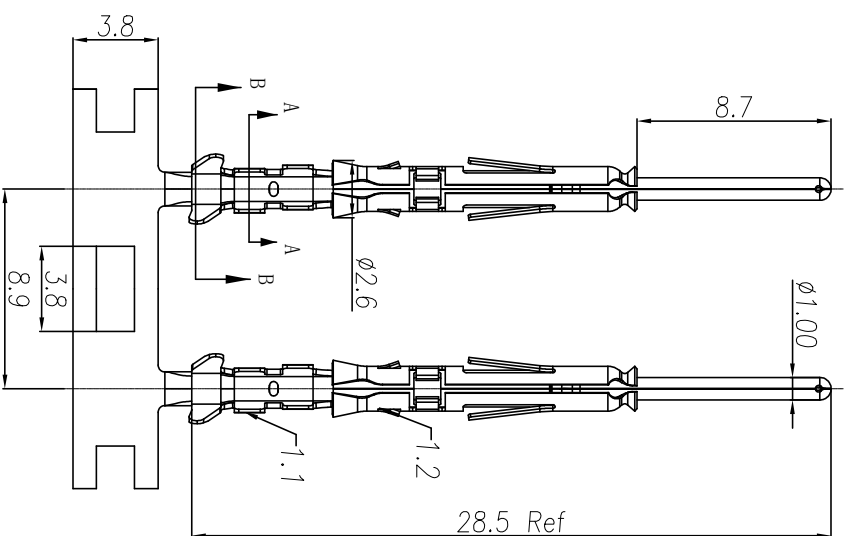
P/N	CONTACT PLATING(MATING AREA)
SP24W1T	TIN PLATING OVER NICKEL.
SP24W1F	GOLD FLASH PLATING OVER NICKEL.
SP24W1G10	10 $\mu$ " GOLD PLATING OVER NICKEL.
SP24W1G15	15 $\mu$ " GOLD PLATING OVER NICKEL.
SP24W1G30	30 $\mu$ " GOLD PLATING OVER NICKEL.



SECTION A-A



SECTION B-B



QUANTITY	PART NUMBER	DESCRIPTION	ITEM

**MATERIALS LIST**

**Amphenol**

Sine Systems - www.amphenol-sine.com  
44724 Montley Drive  
Clinton Township, MI 48038

ECO-MATE PIN CONTACT.  
STAMPED, 24-26AWG, SIZE 20

UNLESS OTHERWISE SPECIFIED		SIGNATURES		DATE	
1) All dimensions are in millimeters.	2) Tolerances are as follows:	DRAWN: <b>Ril</b>	DATE: <b>Nov-8-19</b>	CHECKED: <b>Mah</b>	DATE: <b>Nov-8-19</b>
3) Note reference = $\Delta$		ENGINEER: <b>Tommy</b>	APPROVE: <b>Tommy</b>	CUSTOMER: <b>Nov-8-19</b>	
MATERIAL SPECIFICATIONS		PROCESS SPECIFICATIONS		NEXT ASSEMBLY	
THIS DRAWING IS SUPPLEMENTARY TO THE DRAWING OF THE CONTACT. SPECIFICATIONS AND PERFORMANCE DATA ARE GIVEN IN THE DRAWING OF THE CONTACT. THE MANUFACTURER ASSUMES NO RESPONSIBILITY FOR REPRODUCTION OR REPRODUCTION OF THIS DRAWING. ALL DIMENSIONS ARE IN MILLIMETERS UNLESS OTHERWISE SPECIFIED.		SCALE: NONE		SHEET 1 OF 1	

TITLE: ECO-MATE PIN CONTACT, STAMPED, 24-26AWG, SIZE 20

DWG NO. SP24W1XX

REV: B2

SH: 1

OF: 1



## Стандарт Электрон Связь

Мы молодая и активно развивающаяся компания в области поставок электронных компонентов. Мы поставляем электронные компоненты отечественного и импортного производства напрямую от производителей и с крупнейших складов мира.

Благодаря сотрудничеству с мировыми поставщиками мы осуществляем комплексные и плановые поставки широчайшего спектра электронных компонентов.

Собственная эффективная логистика и склад в обеспечивает надежную поставку продукции в точно указанные сроки по всей России.

Мы осуществляем техническую поддержку нашим клиентам и предпродажную проверку качества продукции. На все поставляемые продукты мы предоставляем гарантию .

Осуществляем поставки продукции под контролем ВП МО РФ на предприятия военно-промышленного комплекса России , а также работаем в рамках 275 ФЗ с открытием отдельных счетов в уполномоченном банке. Система менеджмента качества компании соответствует требованиям ГОСТ ISO 9001.

Минимальные сроки поставки, гибкие цены, неограниченный ассортимент и индивидуальный подход к клиентам являются основой для выстраивания долгосрочного и эффективного сотрудничества с предприятиями радиоэлектронной промышленности, предприятиями ВПК и научно-исследовательскими институтами России.

С нами вы становитесь еще успешнее!

### Наши контакты:

**Телефон:** +7 812 627 14 35

**Электронная почта:** [sales@st-electron.ru](mailto:sales@st-electron.ru)

**Адрес:** 198099, Санкт-Петербург,  
Промышленная ул, дом № 19, литера Н,  
помещение 100-Н Офис 331