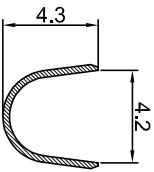


CONTACT ORIENTATION ON ROLL

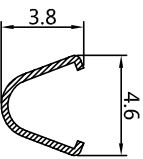
NOTES : (UNLESS OTHERWISE SPECIFIED)

1. MATERIAL :
  - 1.1. CONTACT BODY : COPPER ALLOY.
  - 1.2. OUTER SPRING : STAINLESS STEEL.
2. SPECIFICATIONS :
  - 2.1 CURRENT RATING : 23A MAX.
  - 2.2 TERMINATION TYPE : CRIMPING.
  - 2.3 WIRE RANGE : 14~12AWG.
  - 2.4 WIRE INSULATION DIA(MAX) :  $\phi$ 4.3mm.
3. ROHS COMPLIANT.
4. ALL DIMENSIONS ARE FOR REFERENCE USE ONLY.

P/N	CONTACT PLATING(MATING AREA)
SP12A1T	TIN PLATING OVER NICKEL.
SP12A1F	GOLD FLASH PLATING OVER NICKEL.
SP12A1G10	10 $\mu$ "GOLD PLATING OVER NICKEL.
SP12A1G15	15 $\mu$ "GOLD PLATING OVER NICKEL.
SP12A1G30	30 $\mu$ "GOLD PLATING OVER NICKEL.

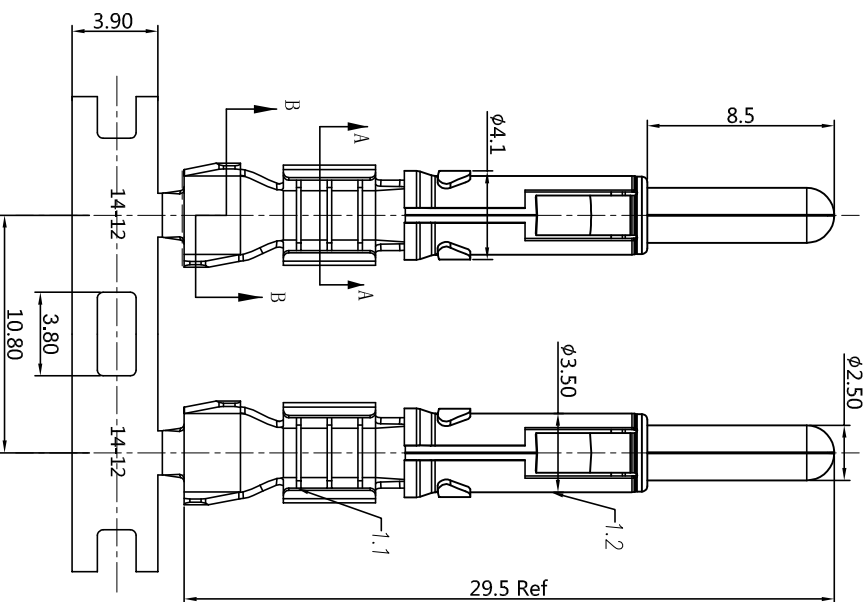


SECTION B-B



SECTION A-A

REVISIONS					
REV	ECO	DESCRIPTION	DATE	BY	APPR
B1	-	RELEASED DRAWING	JAN-18-2014	ARROW	TOMMY
B2	-	UPDATE DRAWING	NOV-09-2016	FLAN	TOMMY



QUANTITY	PART NUMBER	DESCRIPTION	ITEM

**UNLESS OTHERWISE SPECIFIED**  
 1) All dimensions are in millimeters.  
 2) Tolerances are as follows:  
 1 PL DEC 240.30 Fractions .1754  
 3 PL DEC 240.08 Angles .1°  
 3) Note reference =  $\Delta$

**MATERIAL SPECIFICATIONS:**  
 CUSTOMER: TOMMY  
 APPROVAL: NOV-09-2016

**PROCESS SPECIFICATIONS:**  
 THE DRAWINGS SUPERSEDES THE SPECIFICATIONS AND PERFORMANCE DATA OF THE MANUFACTURING PROCESS. THE MANUFACTURING PROCESS SHALL BE IDENTICAL TO THE MANUFACTURING PROCESS OF THE ORIGINAL COMPONENT. NO OTHER MANUFACTURING VARIATIONS SHALL BE PERMITTED.

**SCALE:** NONE

**ECO-MATE PIN CONTACT, STAMPED, 14-12AWG, 2.5mm CONTACT**

**Amphenol**  
 Site Systems - www.amphenol-site.com  
 44724 Morley Drive  
 Clinton Township, MI 48036

DATE: NOV-09-2016  
 DRAWN: FLAN  
 CHECKED: TOM  
 ENGINEER: TOMMY

SIZE: B  
 TYPE: C-  
 DWG NO: SP12A1XX  
 SHEET: 1 OF 1



**Стандарт  
Электрон  
Связь**

Мы молодая и активно развивающаяся компания в области поставок электронных компонентов. Мы поставляем электронные компоненты отечественного и импортного производства напрямую от производителей и с крупнейших складов мира.

Благодаря сотрудничеству с мировыми поставщиками мы осуществляем комплексные и плановые поставки широчайшего спектра электронных компонентов.

Собственная эффективная логистика и склад в обеспечивает надежную поставку продукции в точно указанные сроки по всей России.

Мы осуществляем техническую поддержку нашим клиентам и предпродажную проверку качества продукции. На все поставляемые продукты мы предоставляем гарантию .

Осуществляем поставки продукции под контролем ВП МО РФ на предприятия военно-промышленного комплекса России , а также работаем в рамках 275 ФЗ с открытием отдельных счетов в уполномоченном банке. Система менеджмента качества компании соответствует требованиям ГОСТ ISO 9001.

Минимальные сроки поставки, гибкие цены, неограниченный ассортимент и индивидуальный подход к клиентам являются основой для выстраивания долгосрочного и эффективного сотрудничества с предприятиями радиоэлектронной промышленности, предприятиями ВПК и научно-исследовательскими институтами России.

С нами вы становитесь еще успешнее!

**Наши контакты:**

**Телефон:** +7 812 627 14 35

**Электронная почта:** [sales@st-electron.ru](mailto:sales@st-electron.ru)

**Адрес:** 198099, Санкт-Петербург,  
Промышленная ул, дом № 19, литера Н,  
помещение 100-Н Офис 331