

**MICRO SWITCH**  
a Honeywell Division  
FED. MFG. CODE 91929

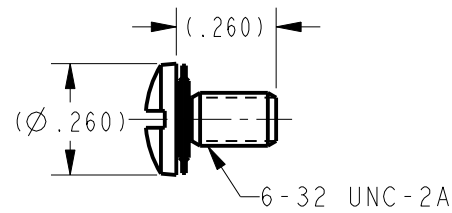
**PACKET**

CATALOG LISTING

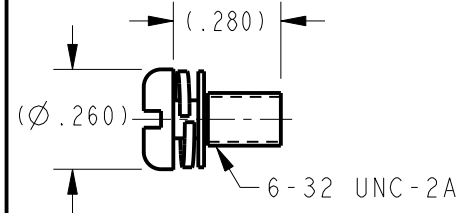
**19PA-TL SERIES CHART 1**

THIS DRAWING COVERS A PROPRIETARY ITEM AND IS THE PROPERTY OF MICRO SWITCH. A DIVISION OF HONEYWELL. THIS DRAWING IS NOT TO BE COPIED OR USED WITHOUT THE APPROVAL OF MICRO SWITCH

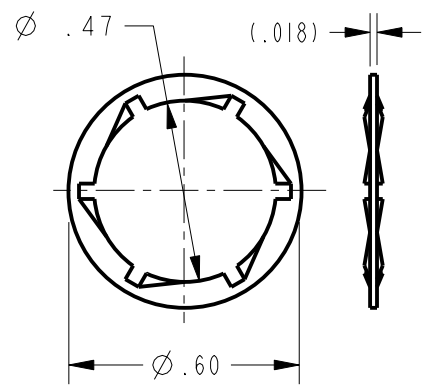
HEX NUT	LOCKING RING	LOCKWASHER	SCREW LOCK WASHER	DRESS NUT OR BUTTON	CATALOG LISTING
TL-10632 (2)	EN-12449 (1)	TS-10013 (1)	TL-10090 (12)	TS-10390 (1)	19PA44-TL
HT-10025 (2)	EN-12449 (1)	TS-10013 (1)	TL-10090 (3)		19PA113-TL
HT-10025 (2)	EN-12449 (1)	TS-10013 (1)			19PA39-TL
TL-10632 (1)	EN-12449 (1)	TS-10013 (1)	TS-10090 (3)	TS-10390 (1)	19PA229-TL
TL-10632 (1)	EN-12449 (1)	TS-10013 (1)	TL-10090 (6)	TS-10390 (1)	19PA230-TL



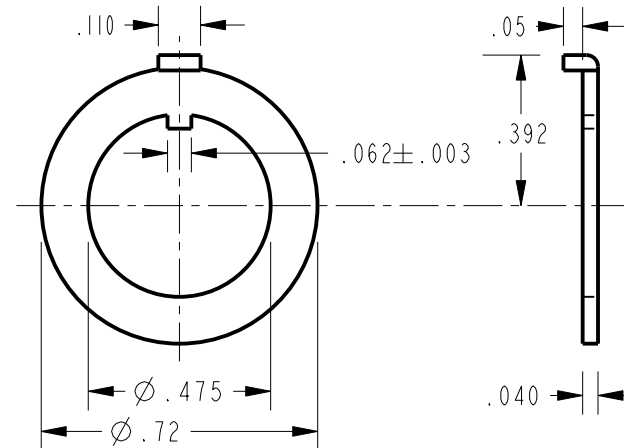
SCREW, LOCKWASHER  
(PART NO. TL-10090)  
BRASS-TIN PLATED



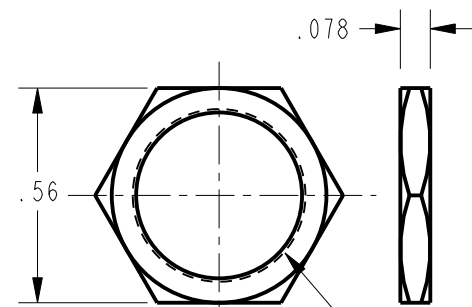
SCREW, LOCKWASHER  
(PART NO. TL-10122)  
STEEL-TIN PLATED



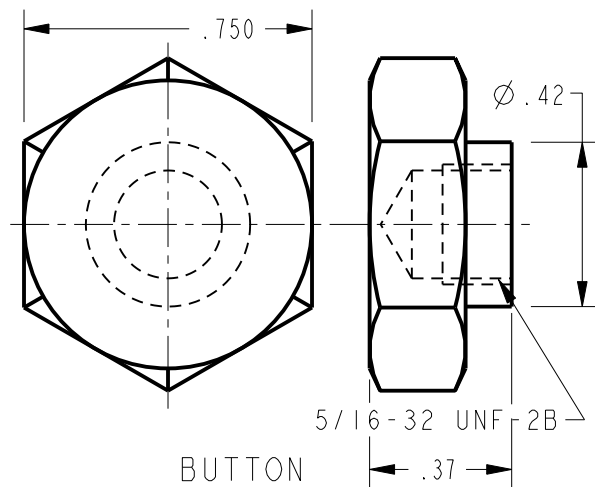
LOCKWASHER  
(PART NO. TS-10398) CAD  
PLATE-C.R. STEEL



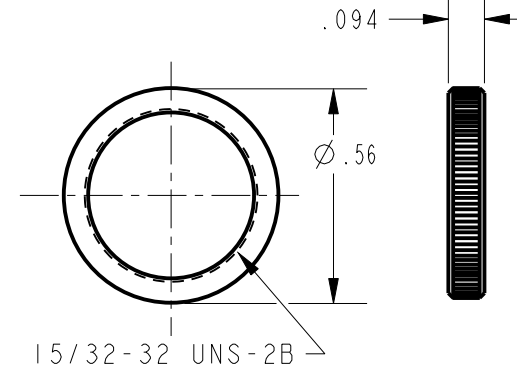
LOCKING RING  
(PART NO. EN-12449) SST TYPE 304  
(PART NO. ET-11219) CAD PLATE C.R. STEEL



15/32-32 UNS-2B  
HEX NUT  
(PART NO. TL-10632) NICKEL PLATE-MATTE  
(PART NO. HT-10025) SST-TYPE 303  
(PART NO. TS-10087) NICKEL PLATE  
BRIGHT BRASS



5/16-32 UNF-2B  
BUTTON  
(PART NO. TL-10547) BRASS-NICKEL PLATE



15/32-32 UNS-2B  
KNURLED NUT  
(PART NO. TS-10390) NICKEL PLATE  
BRIGHT BRASS

CATALOG LISTING 19PA-TL SERIES CHART 1  
 PAGE 1 OF 3  
 ISSUE 18  
 REVISIONS  
 A 201810 G J W 28NOV00  
 B 205171 TSM 22MAR02  
 C 0011172 DVM 10FEB05  
 D 0016335 PM 27OCT05  
 E 0017108 DVM 23NOV05  
 F 0017354 DVM 28NOV05  
 PTC/CAD 2D  
 DRAWN RJ 23NOV05  
 CHECK RJ 28NOV05  
 AK 10FEB05  
 CHECK AK 27OCT05  
 BP 27OCT05  
 CHECK BP 27OCT05  
 RELEASE NO. PR-10250  
 REPLACES

FOR FACTORY USE ONLY

ANSI Y14.5M-1982 APPLIES

THIRD ANGLE PROJECTION	
SCALE	2 : 1
DO NOT SCALE PRINT	
UNLESS OTHERWISE SPECIFIED TOLERANCES ARE	
ONE PLACE	(.0) ±.030
TWO PLACE	(.00) ±.015
THREE PLACE	(.000) ±.005
ANGLES	±
WEIGHT	

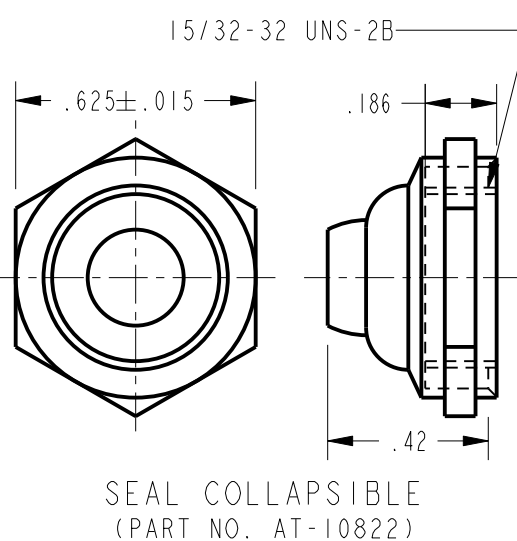
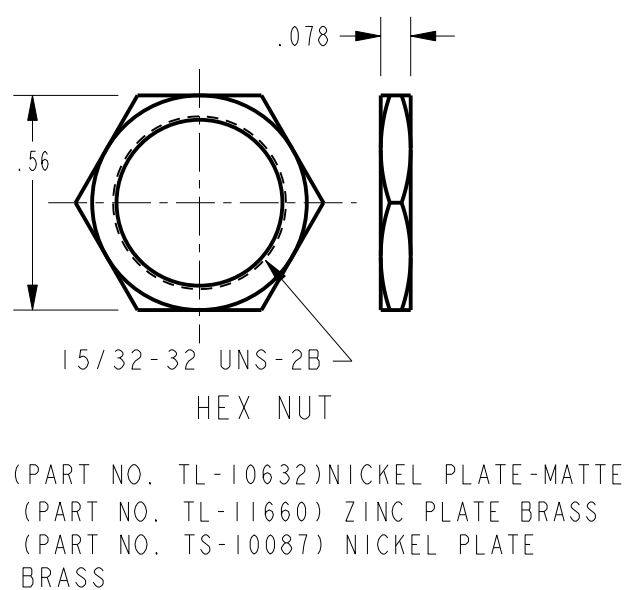
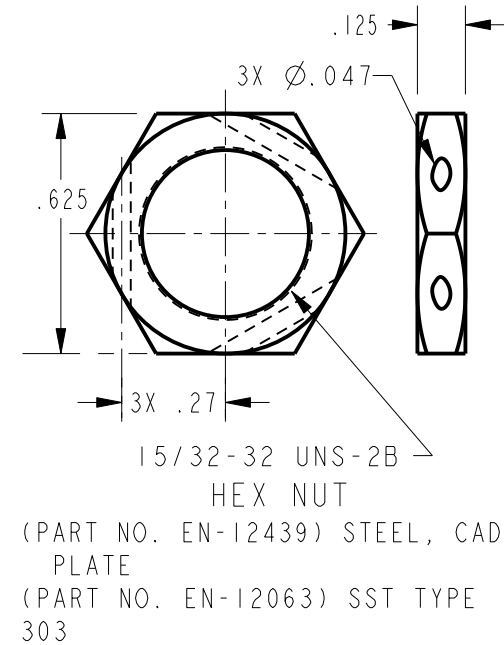
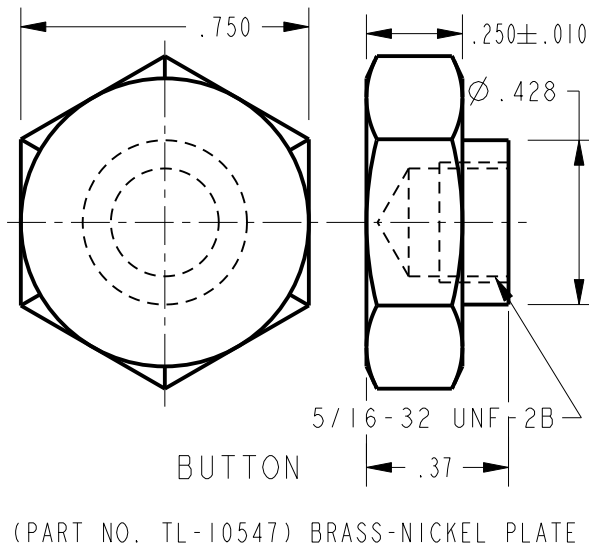
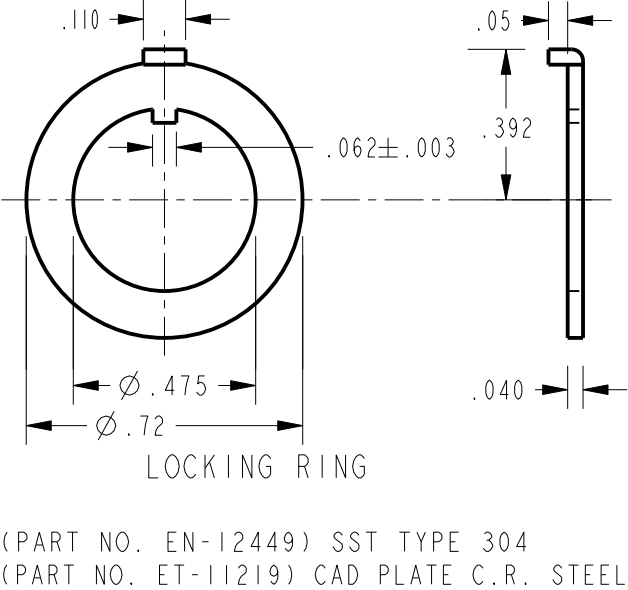
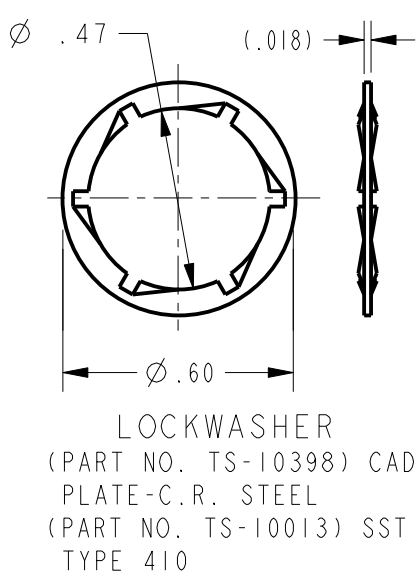
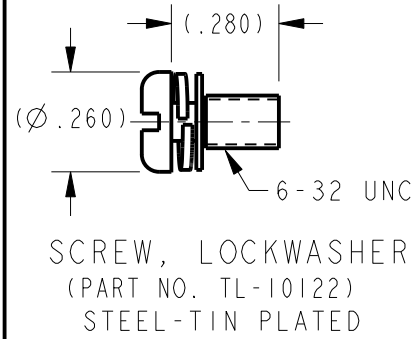
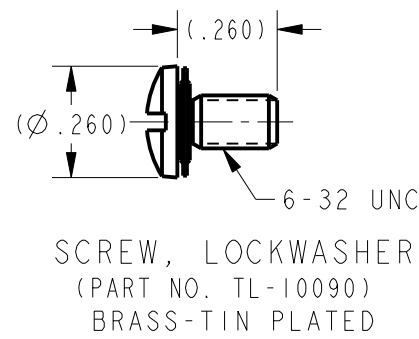
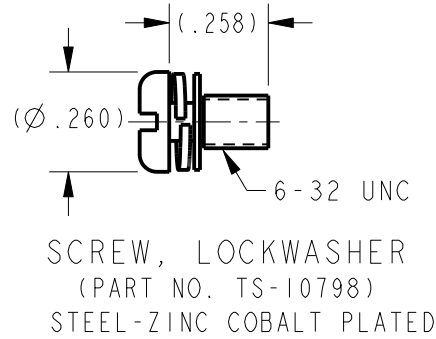
**MICRO SWITCH**  
a Honeywell Division  
FED. MFG. CODE 91929

**PACKET**

**19PA-TL SERIES CHART 1**

CATALOG LISTING

THIS DRAWING COVERS A PROPRIETARY ITEM AND IS THE PROPERTY OF MICRO SWITCH, A DIVISION OF HONEYWELL. THIS DRAWING IS NOT TO BE COPIED OR USED WITHOUT THE APPROVAL OF MICRO SWITCH



HEX NUT	LOCKING RING	LOCKWASHER	SCREW LOCK WASHER	SEAL COLLAP-SIBLE/BUTTON	CATALOG LISTING
TL-10632 (2)	EN-12449 (1)	TS-10013 (1)	TL-10090 (6)		19PA132-TL
TL-11660 (2)	EN-12449 (1)	TS-10013 (1)	TS-10798 (6)		19PA156-TL
TL-11660 (2)	EN-12449 (1)	TS-10013 (1)	TL-10122 (12)		19PA157-TL
TL-11660 (2)	EN-12449 (1)	TS-10013 (1)	TS-10798 (8)		19PA159-TL
TL-11660 (2)	EN-12449 (1)	TS-10013 (1)	TS-10798 (2)		19PA160-TL
TL-11660 (2)	EN-12449 (1)	TS-10013 (1)	TS-10798 (3)		19PA161-TL
TL-11660 (2)	EN-12449 (1)	TS-10013 (1)	TS-10798 (4)		19PA162-TL
TL-11660 (2)	EN-12449 (1)	TS-10013 (1)	TS-10798 (12)		19PA163-TL
TL-11660 (2)	EN-12449 (1)	TS-10013 (1)	TL-10122 (2)		19PA171-TL
TL-11660 (2)	EN-12449 (1)	TS-10013 (1)	TL-10122 (3)		19PA172-TL
TL-11660 (2)	EN-12449 (1)	TS-10013 (1)	TL-10122 (4)		19PA173-TL
TL-11660 (2)	EN-12449 (1)	TS-10013 (1)	TL-10122 (6)		19PA174-TL
TL-11660 (2)	EN-12449 (1)	TS-10013 (1)	TL-10122 (8)		19PA175-TL
TL-11660 (2)	EN-12449 (1)	TS-10013 (1)	TL-10090 (2)		19PA176-TL
TL-11660 (2)	EN-12449 (1)	TS-10013 (1)	TL-10090 (3)		19PA177-TL
TL-11660 (2)	EN-12449 (1)	TS-10013 (1)	TL-10090 (4)		19PA178-TL
TL-11660 (2)	EN-12449 (1)	TS-10013 (1)	TL-10090 (6)		19PA179-TL
TL-11660 (2)	EN-12449 (1)	TS-10013 (1)	TL-10090 (12)		19PA180-TL
TL-10087 (3)	EN-12449 (2)	TS-10013 (3)	TS-10798 (12)		19PA182-TL

CATALOG LISTING 19PA-TL SERIES CHART 1

ISSUE 18

REVISIONS

A	C095304	TSM	8NOV99
B	201810	GJW	29NOV00
C	205171	TSM	22MAR02
D	0011172	DVM	10FEB05
E	0016335	PM	27OCT05
F	0017108	DVM	23NOV05
G	0017354	DVM	28NOV05

PTC/CAD 2D

RELEASE NO. PR-10250  
27OCT05  
BP  
CHECK  
AK  
CHECK  
RJ  
CHECK  
RJ  
DRAWN  
RJ

ANSI Y14.5M-1982 APPLIES

FOR FACTORY USE ONLY

THIRD ANGLE PROJECTION	
SCALE 2 : 1	
DO NOT SCALE PRINT	
UNLESS OTHERWISE SPECIFIED TOLERANCES ARE	
ONE PLACE (.0)	±.030
TWO PLACE (.00)	±.015
THREE PLACE (.000)	±.005
ANGLES	±
WEIGHT	

**MICRO SWITCH**  
a Honeywell Division  
FED. MFG. CODE 91929

**PACKET**

**19PA-TL SERIES CHART 1**

CATALOG LISTING

THIS DRAWING COVERS A PROPRIETARY ITEM AND IS THE PROPERTY OF MICRO SWITCH, A DIVISION OF HONEYWELL. THIS DRAWING IS NOT TO BE COPIED OR USED WITHOUT THE APPROVAL OF MICRO SWITCH

CATALOG LISTING 19PA-TL SERIES CHART 1



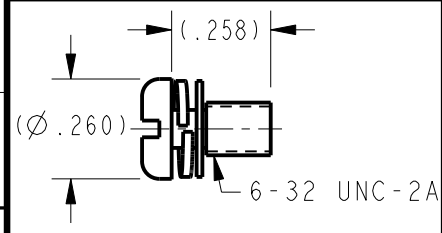
ISSUE 18

REVISIONS

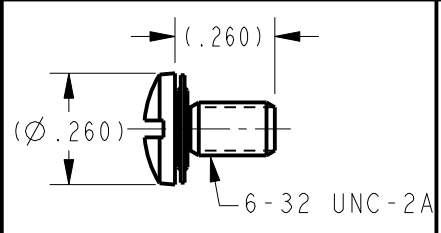
A	C095304	TSM	8 NOV 99
B	201810	GJW	28 NOV 00
C	205171	TSM	22 MAR 02
D	0011172	DVM	10 FEB 05
E	0016335	PM	27 OCT 05
F	0017108	DVM	23 NOV 05
G	0017354	DVM	28 NOV 05

PTC/CAD 2D

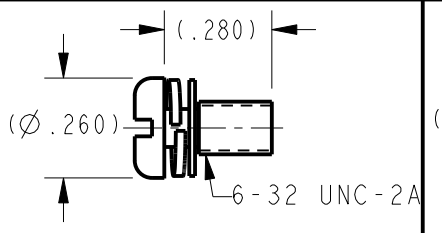
REPLACES -  
RELEASE NO. PR-10250  
27OCT05  
BP  
CHECK  
AK  
CHECK  
RJ  
CHECK  
RJ  
23NOV05



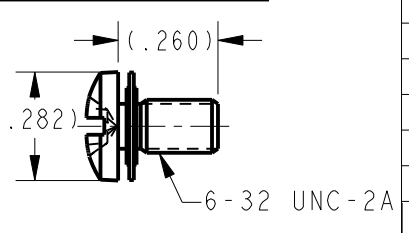
SCREW, LOCKWASHER  
(PART NO. TS-10798)  
STEEL-ZINC COBALT PLATED



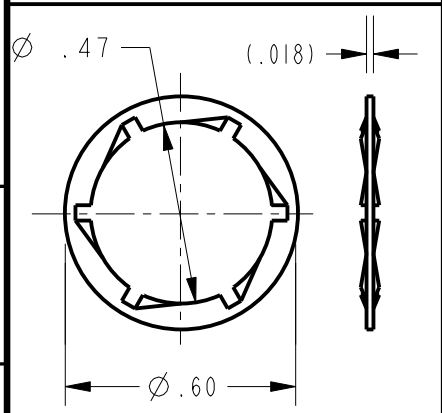
SCREW, LOCKWASHER  
(PART NO. TL-10090)  
BRASS-TIN PLATED



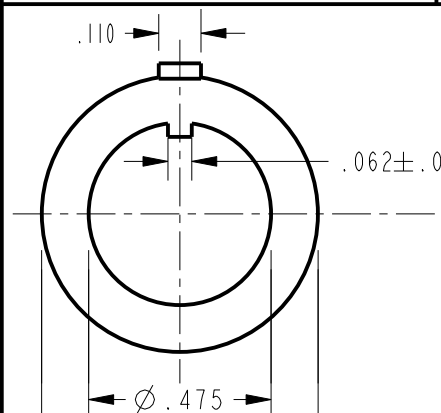
SCREW, LOCKWASHER  
(PART NO. TL-10122)  
STEEL-TIN PLATED



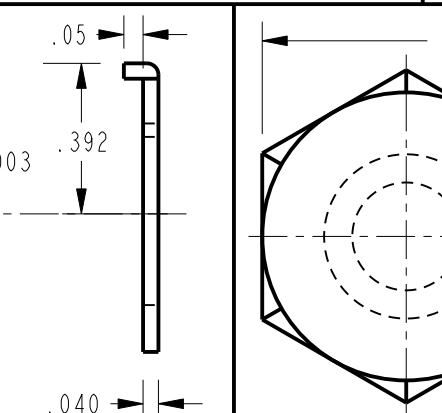
SCREW, ASSEMBLED WASHER  
(PART NO. 10-21737)  
BRASS-COBALT PLATED



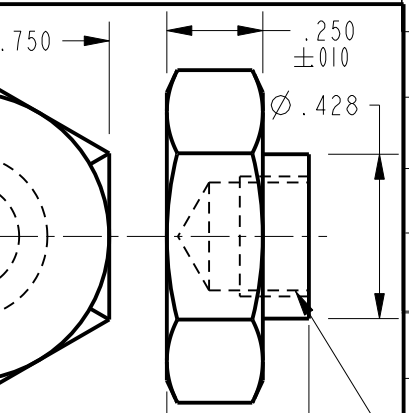
LOCKWASHER  
(PART NO. TS-11682) ZINC COBALT PLATE - CRS  
(PART NO. TS-10013) SST TYPE 410



LOCKING RING  
(PART NO. EN-12449) SST TYPE 304  
(PART NO. ET-11219) CAD PLATE C.R. STEEL  
(PART NO. TL-11681) ZINC COBALT PLATE CRS

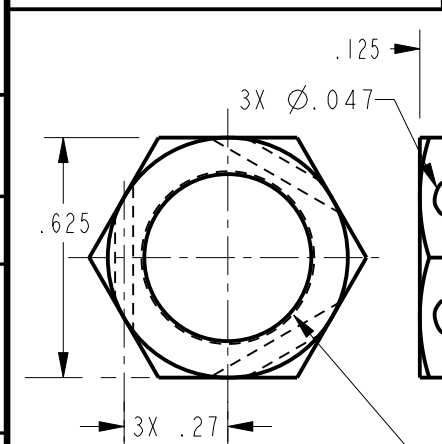


BUTTON  
(PART NO. TL-10547) BRASS-NICKEL PLATE

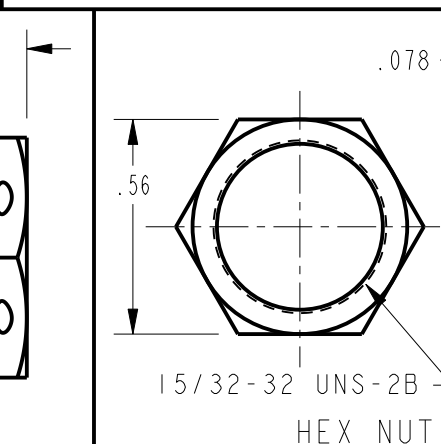


BUTTON  
(PART NO. TL-10547) BRASS-NICKEL PLATE

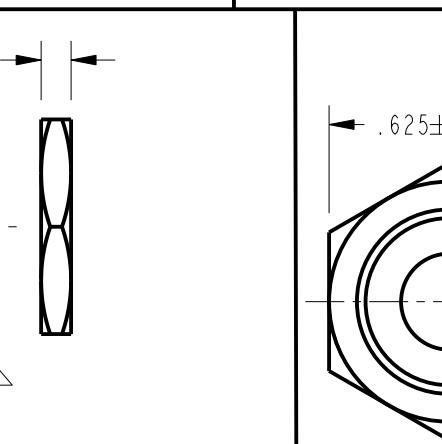
HEX NUT	LOCKING RING	LOCKWASHER	SCREW LOCK WASHER	SEAL COLLAP-SIBLE/BUTTON	CATALOG LISTING
TL-11683 (2)	TL-11681 (1)	TL-11682 (1)	TL-10090 (2)		19PA185-TL
TL-11683 (2)	TL-11681 (1)	TL-11682 (1)	TL-10090 (3)		19PA186-TL
TL-11683 (2)	TL-11681 (1)	TL-11682 (1)	TL-10090 (4)		19PA187-TL
TL-11683 (2)	TL-11681 (1)	TL-11682 (1)	TL-10090 (6)		19PA188-TL
TL-11683 (2)	TL-11681 (1)	TL-11682 (1)	TL-10090 (8)		19PA189-TL
TL-11683 (2)	TL-11681 (1)	TL-11682 (1)	TL-10090 (12)		19PA190-TL
TL-11683 (2)	TL-11681 (1)	TL-11682 (1)			19PA191-TL
TL-11683 (2)	TL-11681 (1)	TL-11682 (1)	TL-10090 (12)	TL-10547 (1)	19PA192-TL
TL-11683 (1)	TL-11681 (1)	TL-11682 (1)			19PA193-TL
EN-12603 (1)	TL-11681 (1)	TL-11682 (1)			19PA193-TL
TL-11683 (2)	TL-11681 (1)	TL-11682 (1)	10-21737 (6)		19PA214-TL
TL-11683 (1)	TL-11681 (1)	TL-11682 (1)			19PA215-NT
NT-10020 (1)	TL-11681 (1)	TL-11682 (1)	TL-10090 (2)		19PA216-NT
TL-11683 (1)	TL-11681 (1)	TL-11682 (1)			19PA218-NT
AT-10536 (1)	TL-11681 (1)	TL-11682 (1)	TL-10090 (4)		19PA219-NT
TL-11683 (1)	TL-11681 (1)	TL-11682 (1)	TL-10090 (3)		19PA220-NT
NT-10020 (1)	TL-11681 (1)	TL-11682 (1)	TL-10090 (6)		19PA221-NT
TL-11683 (1)	TL-11681 (1)	TL-11682 (1)			19PA222-NT
TL-11683 (1)	TL-11681 (1)	TL-11682 (1)	TL-10090 (6)		19PA227-NT
TL-11683 (1)	TL-11681 (1)	TL-11682 (1)	TL-10090 (3)		19PA228-NT
TL-11683 (1)	TL-11681 (1)	TL-11682 (1)	TL-10090 (12)		19PA231-NT
AT-10536 (1)	TL-11681 (1)	TL-11682 (1)			19PA231-NT



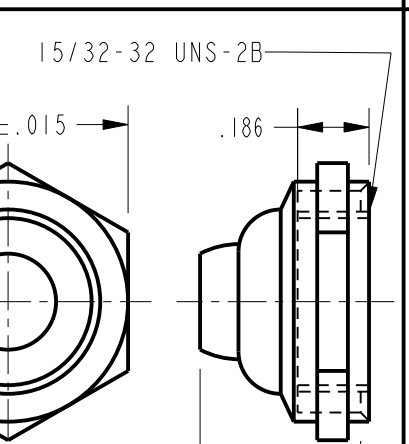
HEX NUT  
(PART NO. EN-12439) STEEL, CAD PLATE  
(PART NO. EN-12063) SST TYPE 303



HEX NUT  
(PART NO. TL-11683) STEEL, ZINC COBALT PLATE  
(PART NO. TL-10632) NICKEL PLATE-MATTE  
(PART NO. TL-11410) CAD PLATE-BRIGHT BRASS-HALF HARD  
(PART NO. TL-11658) ZINC-NICKEL PLATE-STEEL  
(PART NO. TL-11660) ZINC PLATE BRASS  
(PART NO. TS-10087) NICKEL PLATE BRASS  
(PART NO. AT-10536) BLACK OXIDE 300 SERIES SST



SEAL COLLAPSIBLE  
(PART NO. AT-10822)



HEX NUT  
(PART NUMBER NT-10020) ZINC AND BLACK CHROMATE BRASS

ANSI Y14.5M-1982 APPLIES

FOR FACTORY USE ONLY

THIRD ANGLE PROJECTION	
SCALE 2 : 1	
DO NOT SCALE PRINT	
UNLESS OTHERWISE SPECIFIED TOLERANCES ARE	
ONE PLACE	(.0) ±.030
TWO PLACE	(.00) ±.015
THREE PLACE	(.000) ±.005
ANGLES	±
WEIGHT	



## Стандарт Электрон Связь

Мы молодая и активно развивающаяся компания в области поставок электронных компонентов. Мы поставляем электронные компоненты отечественного и импортного производства напрямую от производителей и с крупнейших складов мира.

Благодаря сотрудничеству с мировыми поставщиками мы осуществляем комплексные и плановые поставки широчайшего спектра электронных компонентов.

Собственная эффективная логистика и склад в обеспечивает надежную поставку продукции в точно указанные сроки по всей России.

Мы осуществляем техническую поддержку нашим клиентам и предпродажную проверку качества продукции. На все поставляемые продукты мы предоставляем гарантию .

Осуществляем поставки продукции под контролем ВП МО РФ на предприятия военно-промышленного комплекса России , а также работаем в рамках 275 ФЗ с открытием отдельных счетов в уполномоченном банке. Система менеджмента качества компании соответствует требованиям ГОСТ ISO 9001.

Минимальные сроки поставки, гибкие цены, неограниченный ассортимент и индивидуальный подход к клиентам являются основой для выстраивания долгосрочного и эффективного сотрудничества с предприятиями радиоэлектронной промышленности, предприятиями ВПК и научно-исследовательскими институтами России.

С нами вы становитесь еще успешнее!

### Наши контакты:

**Телефон:** +7 812 627 14 35

**Электронная почта:** [sales@st-electron.ru](mailto:sales@st-electron.ru)

**Адрес:** 198099, Санкт-Петербург,  
Промышленная ул, дом № 19, литера Н,  
помещение 100-Н Офис 331