

ExaMAX[®]



EBTM-6-12-2.0-S-VT-1



EBTM-4-08-2.0-S-VT-1-L-G

(2.00 mm) .0787"

ExaMAX[®] BACKPLANE SYSTEM

SPECIFICATIONS

For complete specifications and recommended PCB layouts see www.samtec.com?EBTM-VT or www.samtec.com?EBTM-RA

Insulator Material: Liquid Crystal Polymer
Contact Material: Copper Alloy

Plating: Sn or Au over 50 μm (1.27 μm) Ni
Operating Temp Range: -55 °C to +85 °C
Current Rating: 4.2 A per pin (1 pin powered)
Contact Wipe: 2.4 mm
RoHS Compliant: Yes

Mates with:
EBTF-RA



APPLICATION

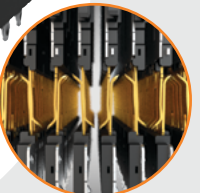


2.00 mm column pitch

Provides exceptionally low mating force while maintaining excellent normal force



Press-fit termination



Two reliable points of contact with 2.4 mm wipe

RECOGNITIONS

For complete scope of recognitions see www.samtec.com/quality



EBTM

NO. OF PAIRS PER COLUMN

COLUMNS

COLUMN PITCH

-4 = 4 Pairs
-6 = 6 Pairs

-06
-08
-10
-12
(-6 pairs only)

-2.0
= (2.0 mm)
.0787"

ALSO AVAILABLE (MOQ Required)

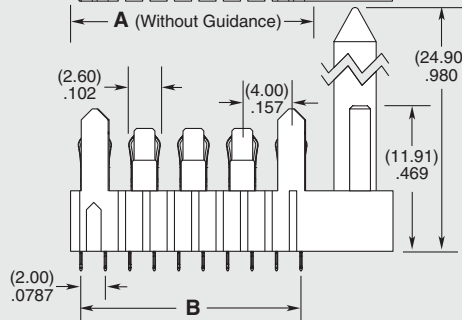
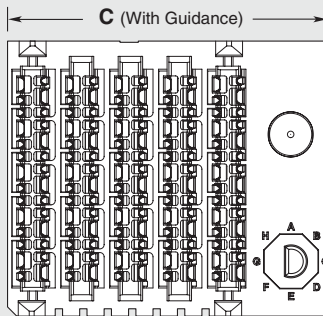
- Staging

TOOLING

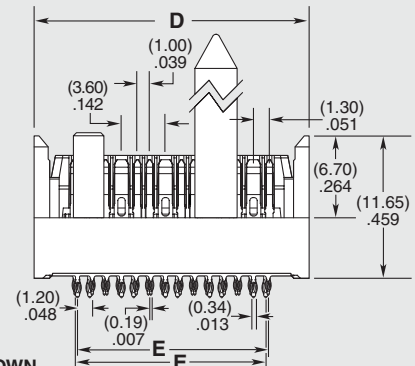
- For press-fit extraction and insertion tool options, visit www.samtec.com/tooling

| GUIDANCE (EBTM-VT) | KEYING | | | | | | | |
|--------------------|--------|----|----|----|----|----|----|----|
| | -A | -B | -C | -D | -E | -F | -G | -H |
| -L /-R | | | | | | | | |

| COLUMNS | A | B | C |
|---------|-----------------|-----------------|------------------|
| -06 | (11.90) .469 | (10.00) .394 | (18.35) .722 |
| -08 | (15.90) .626 | (14.00) .551 | (22.35) .880 |
| -10 | (19.90) .783 | (18.00) .709 | (26.35) 1.037 |
| -12 | (23.90) .941 | (22.00) .866 | (30.35) 1.195 |



| NO. OF PAIRS PER COLUMN | D | E |
|-------------------------|------------------|-----------------|
| -4 | (22.50) .886 | (15.60) .614 |
| -6 | (29.70) 1.169 | (22.80) .898 |



EBTM-4-10-2.0-S-VT-1-L-G SHOWN

Notes: Some lengths, styles and options are non-standard, non-returnable.

ExaMAX[®] is a registered trademark of AFCL.

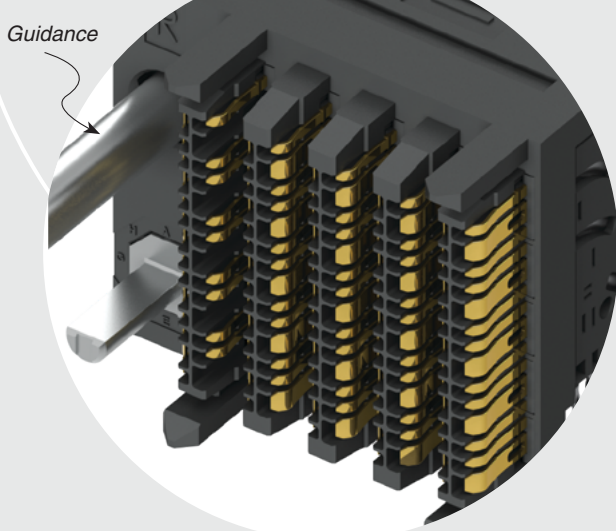
Due to technical progress, all designs, specifications and components are subject to change without notice.

WWW.SAMTEC.COM

All parts within this catalog are built to Samtec's specifications. Customer specific requirements must be approved by Samtec and identified in a Samtec customer-specific drawing to apply.



EBTM-VT, EBTM-RA SERIES



PLATING

-S
= 30 μ" (0.76 μm)
Gold on contact area,
Matte Tin on tail

ORIENTATION

-VT
= Vertical
-RA
= Right-angle

1

GUIDANCE

(Leave Blank for no Guidance)
-L = Left Guidance
-R = Right Guidance

KEYING

(Only available with -L or -R guidance)
(Leave Blank for no keying)
-A thru -H
= Position of flat on Key
(See table for Key)

| COLUMNS | A | B |
|---------|-----------------|------------------|
| -06 | (11.90) .469 | (18.35) .722 |
| -08 | (15.90) .626 | (22.35) .880 |
| -10 | (19.90) .783 | (26.35) 1.037 |
| -12 | (23.90) .941 | (30.35) 1.195 |



| GUIDANCE (EBTM-RA) | KEYING | | | | | | | |
|-----------------------|--------|----|----|----|----|----|----|----|
| | -A | -B | -C | -D | -E | -F | -G | -H |
| -R / -L | | | | | | | | |

EBTM-6-12-2.0-S-RA-1-R-A SHOWN

| NO. OF PAIRS PER COLUMN | C | D | E | F |
|-------------------------|------------------|-----------------|------------------|-----------------|
| -4 | (22.50) .886 | (17.90) .705 | (23.30) .917 | (15.60) .614 |
| -6 | (29.70) 1.169 | (25.10) .988 | (30.50) 1.201 | (22.80) .898 |

Due to technical progress, all designs, specifications and components are subject to change without notice.



Стандарт Электрон Связь

Мы молодая и активно развивающаяся компания в области поставок электронных компонентов. Мы поставляем электронные компоненты отечественного и импортного производства напрямую от производителей и с крупнейших складов мира.

Благодаря сотрудничеству с мировыми поставщиками мы осуществляем комплексные и плановые поставки широчайшего спектра электронных компонентов.

Собственная эффективная логистика и склад в обеспечивает надежную поставку продукции в точно указанные сроки по всей России.

Мы осуществляем техническую поддержку нашим клиентам и предпродажную проверку качества продукции. На все поставляемые продукты мы предоставляем гарантию .

Осуществляем поставки продукции под контролем ВП МО РФ на предприятия военно-промышленного комплекса России , а также работаем в рамках 275 ФЗ с открытием отдельных счетов в уполномоченном банке. Система менеджмента качества компании соответствует требованиям ГОСТ ISO 9001.

Минимальные сроки поставки, гибкие цены, неограниченный ассортимент и индивидуальный подход к клиентам являются основой для выстраивания долгосрочного и эффективного сотрудничества с предприятиями радиоэлектронной промышленности, предприятиями ВПК и научно-исследовательскими институтами России.

С нами вы становитесь еще успешнее!

Наши контакты:

Телефон: +7 812 627 14 35

Электронная почта: sales@st-electron.ru

Адрес: 198099, Санкт-Петербург,
Промышленная ул, дом № 19, литера Н,
помещение 100-Н Офис 331