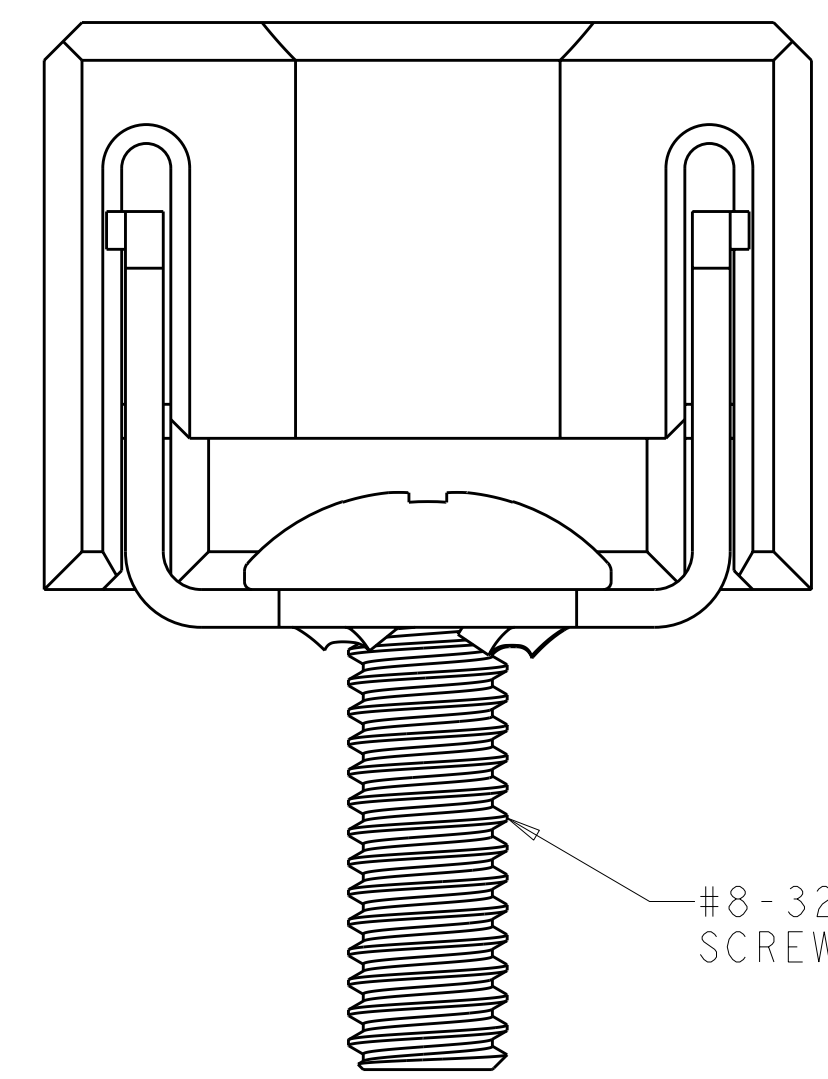
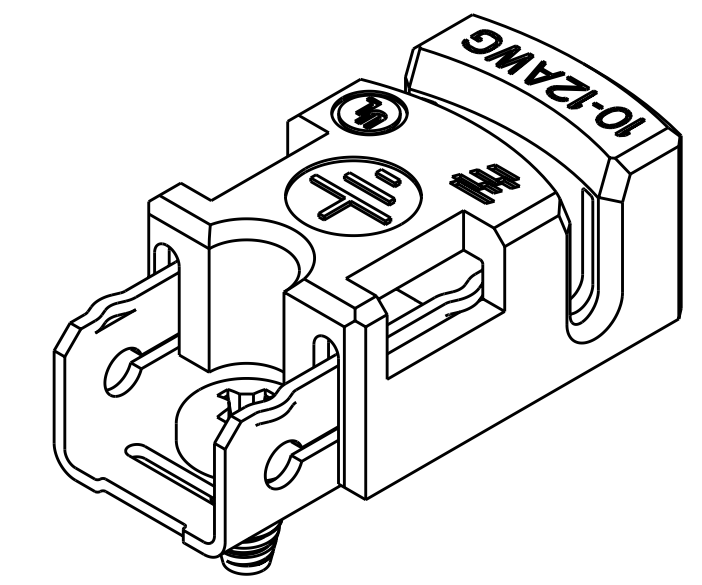
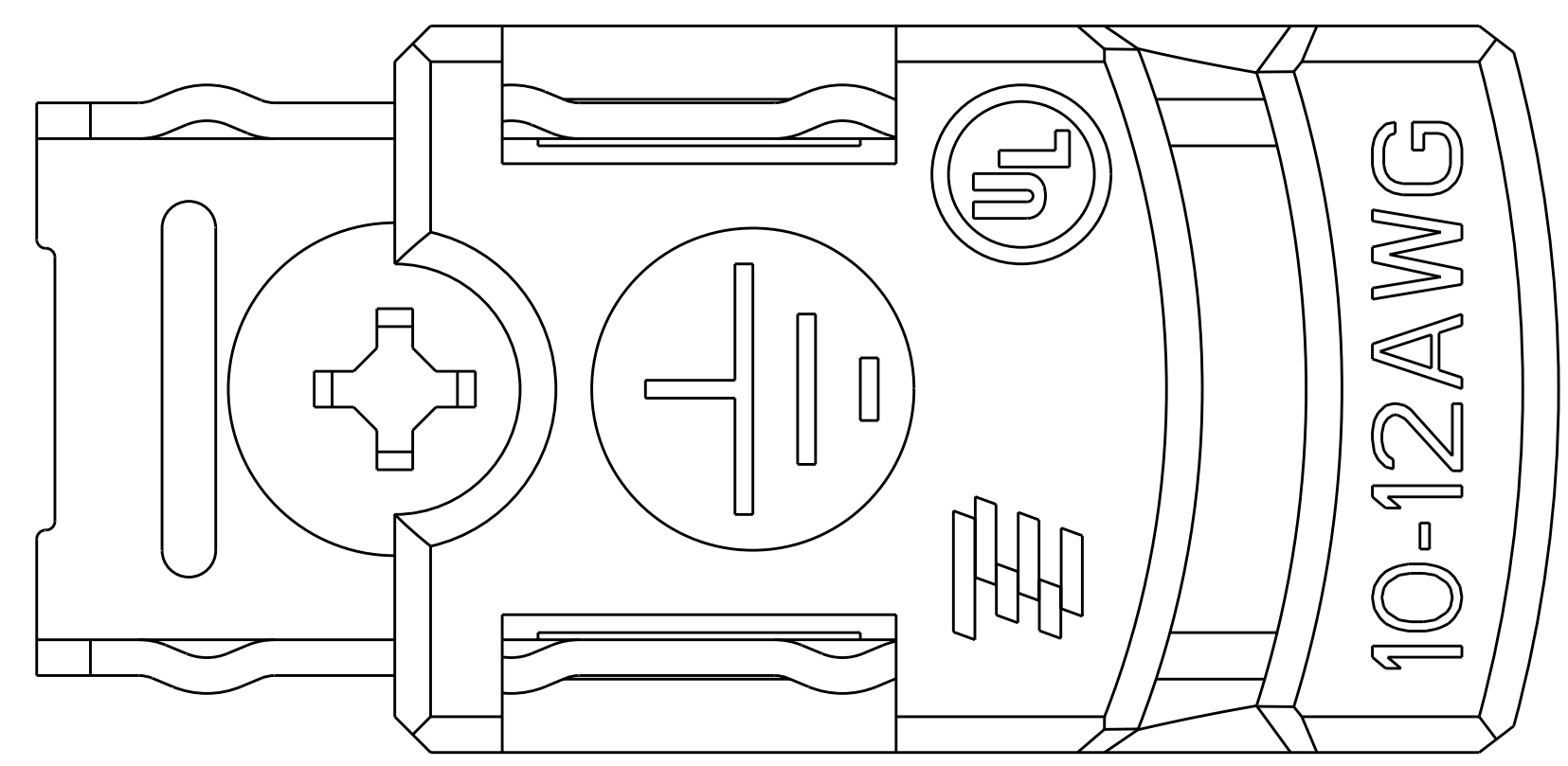
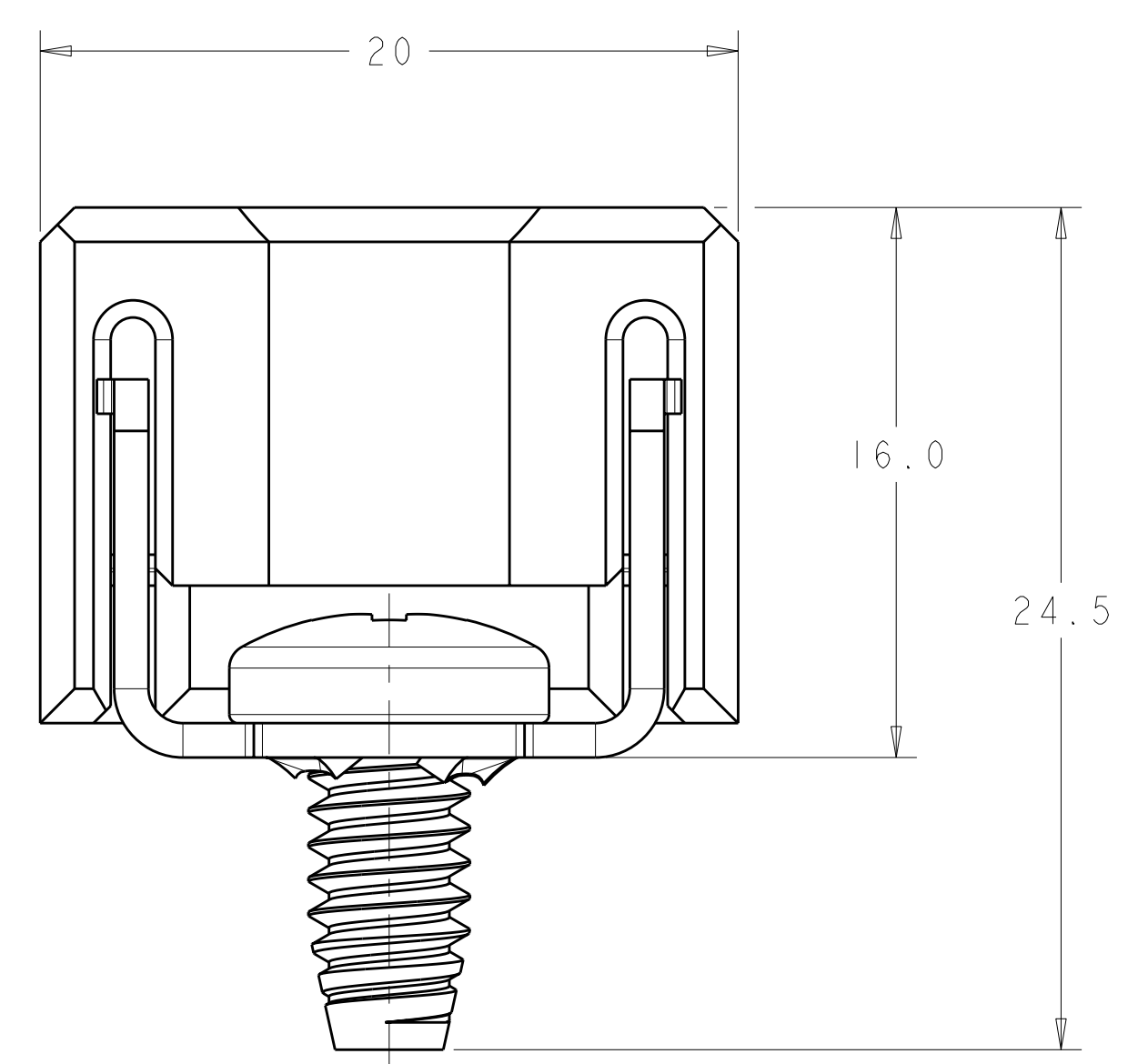


| LOC | DIST | REV | DESCRIPTION | DATE | DWN | APVD |
|-----|------|-----|--------------------------------|-----------|-----|------|
| FT | 0 | D5 | EDITED NOTES PER ECO-11-013836 | 15JUL2011 | DW | JE |

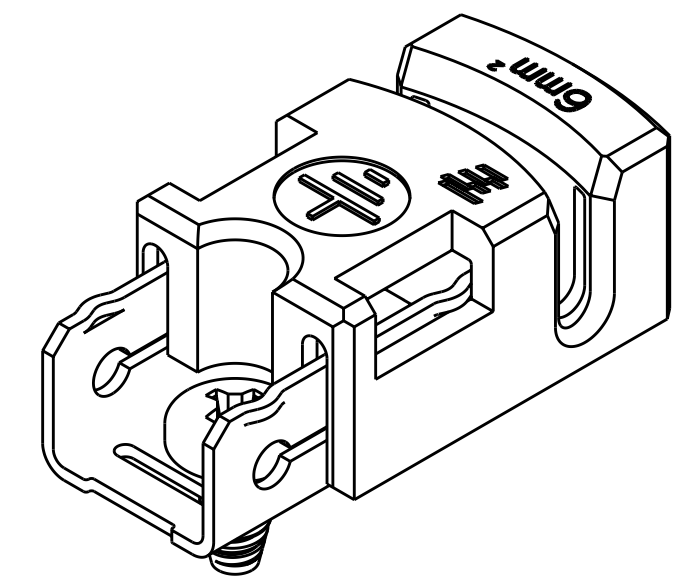


#8-32 PAN HEAD SCREW

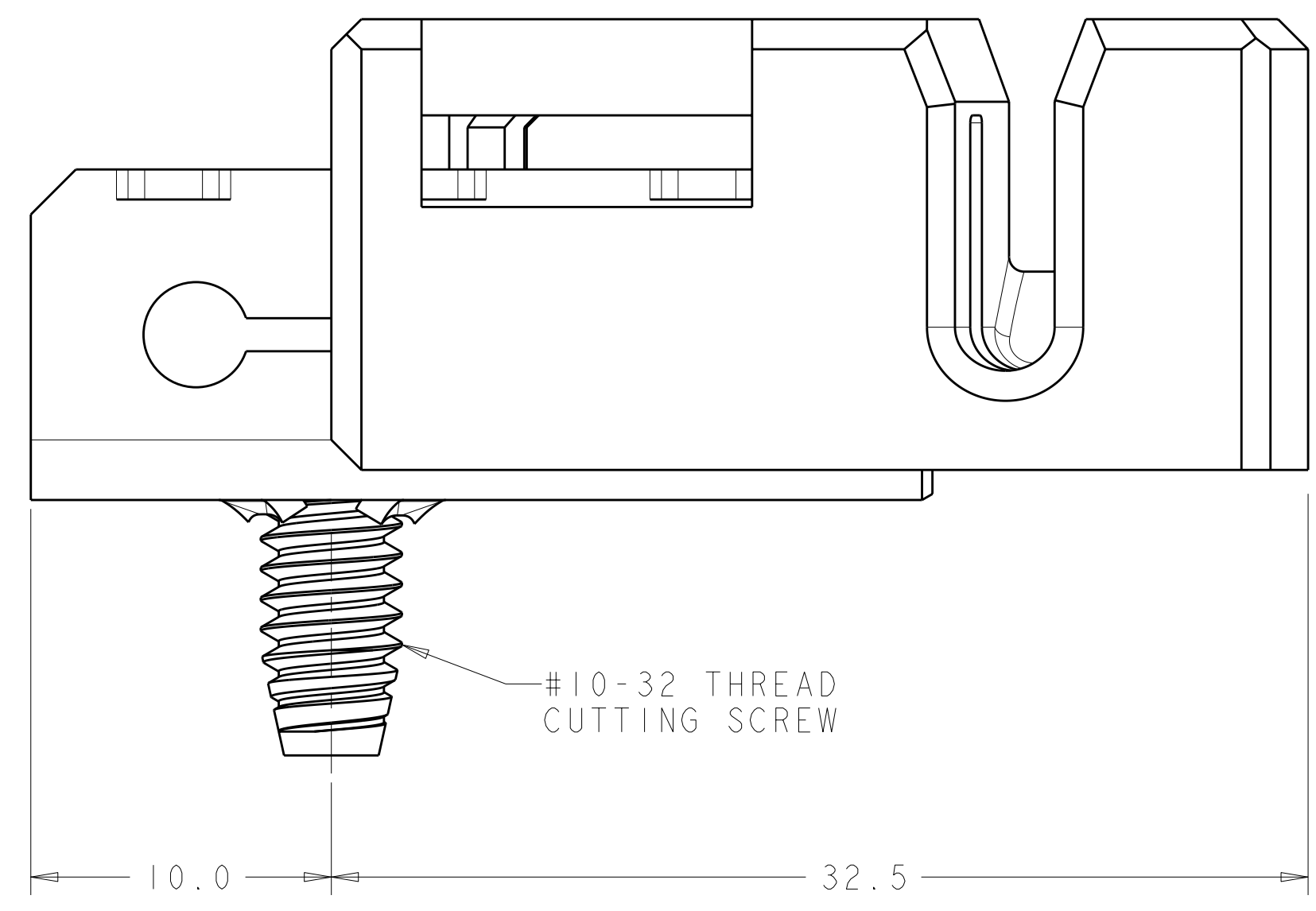
1954381-2 & -3



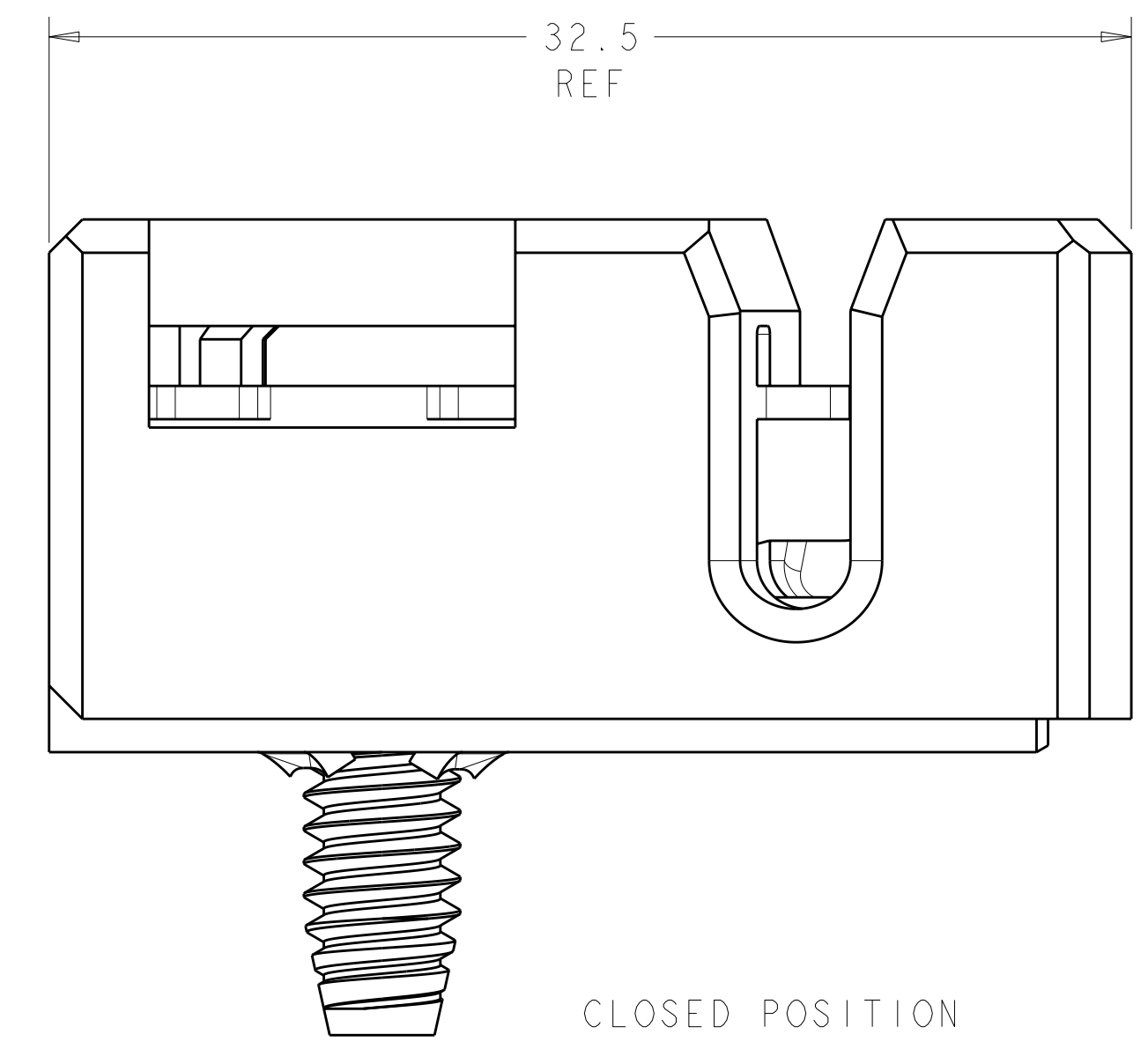
SCALE 2:1



SCALE 2:1
1954381-5 ONLY



#10-32 THREAD CUTTING SCREW



CLOSED POSITION

△ MATERIALS AND FINISH:
 SLIDER: PBT, UV F1 RATING, BLACK, 94V5
 BASE: PHOSPHOR BRONZE; FINISH: Sn OVER Ni
 MOUNTING HARDWARE: STAINLESS STEEL EXCEPT #8-32 HEX NUT WHICH IS CARBON STEEL

2. COMPLIES WITH DIRECTIVE 2002/95/EC (ROHS)
3. PATENTED.

△ NUTS ARE PACKAGED SEPERATELY IN A BAG.

| | | | |
|-----------------------|------------------------------|---------------------------------------|-------------|
| NONE | NONE | 6mm ² AND 4mm ² | 1954381-6 |
| NONE | #10-32 THREAD CUTTING .375LG | 6mm ² AND 4mm ² | 1954381-5 |
| △ NUT WITH LOCKWASHER | #10-32 PAN HEAD .625LG | 10-12 AWG, 4mm ² | 1954381-4 |
| △ NUT WITH LOCKWASHER | #8 PAN HEAD .500LG | 10-12 AWG, 4mm ² | 1954381-3 |
| △ HEX NUT | #8-32 PAN HEAD .500LG | 10-12 AWG, 4mm ² | 1954381-2 |
| NONE | #10-32 THREAD CUTTING .375LG | 10-12 AWG, 4mm ² | 1954381-1 |
| NUT | SCREW | WIRE SIZE | PART NUMBER |

| | | | |
|---|--|-------------------------------|------------------------------------|
| THIS DRAWING IS A CONTROLLED DOCUMENT. | | DMN MOHAN 31OCT2006 | TE Connectivity |
| DIMENSIONS: mm | | CHK S. DUESTERHOFF 01NOV2006 | |
| TOLERANCES UNLESS OTHERWISE SPECIFIED: | | APVD M. STROCKEWAAL 01JUN2007 | NAME |
| 0 PLC ±.1 1 PLC ±.10 2 PLC ±.15 3 PLC ±.2 4 PLC ±.25 ANGLES ±° | | PRODUCT SPEC | GROUNDING CLIP ASSEMBLY SOLID WIRE |
| MATERIAL | | APPLICATION SPEC | SIZE CAGE CODE DRAWING NO |
| FINISH | | WEIGHT | A100779C=1954381 |
| CUSTOMER DRAWING | | SCALE 5:1 | SHEET 1 OF 1 REV D5 |



Стандарт Электрон Связь

Мы молодая и активно развивающаяся компания в области поставок электронных компонентов. Мы поставляем электронные компоненты отечественного и импортного производства напрямую от производителей и с крупнейших складов мира.

Благодаря сотрудничеству с мировыми поставщиками мы осуществляем комплексные и плановые поставки широчайшего спектра электронных компонентов.

Собственная эффективная логистика и склад в обеспечивает надежную поставку продукции в точно указанные сроки по всей России.

Мы осуществляем техническую поддержку нашим клиентам и предпродажную проверку качества продукции. На все поставляемые продукты мы предоставляем гарантию .

Осуществляем поставки продукции под контролем ВП МО РФ на предприятия военно-промышленного комплекса России , а также работаем в рамках 275 ФЗ с открытием отдельных счетов в уполномоченном банке. Система менеджмента качества компании соответствует требованиям ГОСТ ISO 9001.

Минимальные сроки поставки, гибкие цены, неограниченный ассортимент и индивидуальный подход к клиентам являются основой для выстраивания долгосрочного и эффективного сотрудничества с предприятиями радиоэлектронной промышленности, предприятиями ВПК и научно-исследовательскими институтами России.

С нами вы становитесь еще успешнее!

Наши контакты:

Телефон: +7 812 627 14 35

Электронная почта: sales@st-electron.ru

Адрес: 198099, Санкт-Петербург,
Промышленная ул, дом № 19, литера Н,
помещение 100-Н Офис 331